

# **Stichting Edibulb**

## **Orderbericht “Edibulb Standaard XML”**

***Berichtdefinitie***

***Versie 3.04***

**Definitief**

***Copyright © 2010 Stichting Edibulb***

# Wijzigingsblad

Datum laatste revisie: woensdag 19 mei 2010

Bestandsnaam : HvR0141v3.03 EBL berichtdefinitie Order.doc

Bestandsnummer : HvR/0141v3.04

<b>Versie</b>	<b>Auteur(s)</b>	<b>Wijzigingen</b>
1.00	Hans van Rossen	Initiële versie
1.01	Hans van Rossen	Wijzigingen na review HZ Uitgebreid met orderbevestiging.
1.02	Hans van Rossen	Generieke componenten i.c.m. leveringsbericht
2.00	Hans van Rossen	Uitgebreide invulinstructie.
2.01	Hans van Rossen	Wijziging definitie factuur. toevoeging functieattribuut.
3.00	Hans van Rossen	Nieuwe inzichten na levering/BVO en factuurbericht.
3.01	Hans van Rossen	Redactioneel: CurrencyIdentifier gespecificeerd in AllowanceOrCharge, conditionCode ipv condition in paymentTerms
3.02	Hans van Rossen	Fout in voorbeeld, listNameText in location moet nameText zijn.
3.03	Hans van Rossen	Referenties optioneel gemaakt en toegevoegd tbv direct orderverkeer.
3.04	Hans van Rossen	Bij betaalvoorwaarden verwijzing naar regelementuitgever.

	<b>Datum</b>	<b>Functionaris</b>	<b>Paraaf</b>
<b>Akkoord</b>		Hans van Rossen (Auteur)	
<b>Gecontroleerd</b>		Jan Broekhuizen (Teamleider Hobaho)	
<b>Gecontroleerd</b>		Jan Kuipers (Applicatiebeheerder CNB)	
<b>Geaccepteerd namens Projectgroep Edibulb</b>		Henk Zwinkels (Projectleider)	
<b>Geaccepteerd namens Stichting Edibulb</b>		_____ (Opdrachtgever)	

## Stichting Edibulb Confidentieel

Dit document en de intellectuele inhoud ervan zijn eigendom van Stichting Edibulb p/a te Waddinxveen, en mogen op geen enkele wijze worden vermenigvuldigd en/of kenbaar worden gemaakt aan derden, voor welk doel dan ook, zonder de schriftelijke toestemming van de eigenaresse.

# Inhoud

<b>1.</b>	<b>INLEIDING</b>	<b>5</b>
1.1	Doel van dit document	5
1.2	Bestemd voor...	5
1.3	Uitgangspunten	5
1.4	Afkortingen en begrippen	5
<b>2.</b>	<b>DEFINITIE</b>	<b>6</b>
2.1	Orderen via het bemiddelingsbureau	6
2.1.1	Order(bevestiging)	6
2.1.2	Leveringsbericht	7
2.1.3	Bewijs van ontvangst	7
2.1.4	Factuur	7
2.1.5	Rekeningoverzicht	7
2.2	Rechtstreeks orderen tussen verkoper en koper	8
<b>3.</b>	<b>APPLICATIE</b>	<b>9</b>
3.1	Order Bericht	9
3.1.1	Berichtstructuur order	9
3.1.2	Gebruikte componenten	9
3.1.3	Berichtafspraken order	9
3.1.3.1	element order/header	9
3.1.3.2	element order/buyer	11
3.1.3.3	element order/intermediator	14
3.1.3.4	element order/seller	15
3.1.3.5	element order/supplier	17
3.1.3.6	element order/allowanceOrCharge	19
3.1.3.7	element order/lineItemDetails	21
3.1.4	Beveiliging	24
3.2	orderConfirm Bericht	25
3.2.1	Berichtstructuur orderConfirm	25
3.2.2	Gebruikte componenten	25
3.2.3	Berichtafspraken orderConfirm	25
3.2.3.1	element orderConfirm/agreement	25
3.2.3.2	element orderConfirm/buyer	27
3.2.3.3	element order/intermediator	30
3.2.3.4	element order/seller	31
3.2.3.5	element order/supplier	33
3.2.3.6	element orderConfirm/allowanceOrCharge	35
3.2.3.7	element orderConfirm/lineItemDetails	37
3.2.4	Beveiliging	40
3.3	error Bericht	41
3.3.1	Gebruikte componenten	41
3.3.2	Berichtstructuur error	41
3.3.3	Berichtafspraken error	41

3.3.3.1	<i>element Errorlist/Error</i>	41
3.3.4	<i>Beveiliging</i>	41
<b>3.4</b>	<b><i>acknowledge Bericht</i></b>	<b>42</b>
3.4.1	<i>Gebruikte componenten</i>	42
3.4.2	<i>Berichtstructuur acknowledge</i>	42
3.4.3	<i>Berichtafspraken acknowledge</i>	42
3.4.4	<i>Beveiliging</i>	42
<b>4.</b>	<b><i>TRANSPORT</i></b>	<b>43</b>
4.1	<i>Pilot</i>	43
4.2	<i>Invulinstructie SOAP Envelop</i>	43
4.2.1	<i>SOAP Header</i>	43
4.2.1.1	<i>ebXML messageheader</i>	43
4.2.1.2	<i>ebXML error</i>	44
4.2.2	<i>SOAP Body</i>	44
4.2.2.1	<i>ebXML manifest</i>	45
4.3	<i>Beveiliging</i>	45
<b>5.</b>	<b><i>NETWERK</i></b>	<b>46</b>
<i>Bijlage 1:</i>	<i>Klassediagram Order</i>	47
<i>Bijlage 2:</i>	<i>Klassediagram OrderConfirm</i>	49
<i>Bijlage 3:</i>	<i>Voorbeeld Order via Email</i>	50
<i>Bijlage 4:</i>	<i>Schema Order</i>	51
<i>Bijlage 5:</i>	<i>Schema OrderConfirm</i>	52
<i>Bijlage 6:</i>	<i>Voorbeeldbericht bemiddelde Order</i>	53

## **1. Inleiding**

### **1.1 Doel van dit document**

Dit document beschrijft de Edibulb ebXML standaard voor de Elektronische Order.

In hoofdstuk 2 wordt het bericht op applicatieniveau gespecificeerd zoals deze zal worden opgenomen als body van het uiteindelijke bericht.

Hoofdstuk 3 beschrijft de transportlaag volgens ebXML. Het specificeert de invulling van de SOAP en ebXML headers t.b.v. de order berichten.

Ten slotte wordt in hoofdstuk 4 het netwerkmedium gespecificeerd waarover de communicatie zal plaatsvinden.

Elk specificerend hoofdstuk zal ook de toe te passen beveiliging beschrijven.

### **1.2 Bestemd voor...**

Dit document is bestemd voor alle partijen binnen de bollensector die op elektronische wijze de orders willen uitwisselen en voor organisaties die zich bezighouden met de ontwikkeling van softwaretoepassingen hiervoor.

### **1.3 Uitgangspunten**

Dit document is gebaseerd op:

- 'ebXML standaard' volgens [www.ebxml.org](http://www.ebxml.org)
- 'Modulen, Blokken en Componenten' van het project DataTuin
- 'Themadefinitie Elektronisch Orderen' van het XML project Edibulb.
- EDIFact Orderbericht versie 1.3 Stichting Edibulb.

Voor de Berichtdefinitie worden de volgende uitgangspunten gehanteerd:

- Er wordt enkel gebruik gemaakt van informatieblokken zoals deze zijn gedefinieerd in de "DataTuin" Module/Component/Blok definitie welke zijn opgesteld in lijn met het ebXML ontwerp.

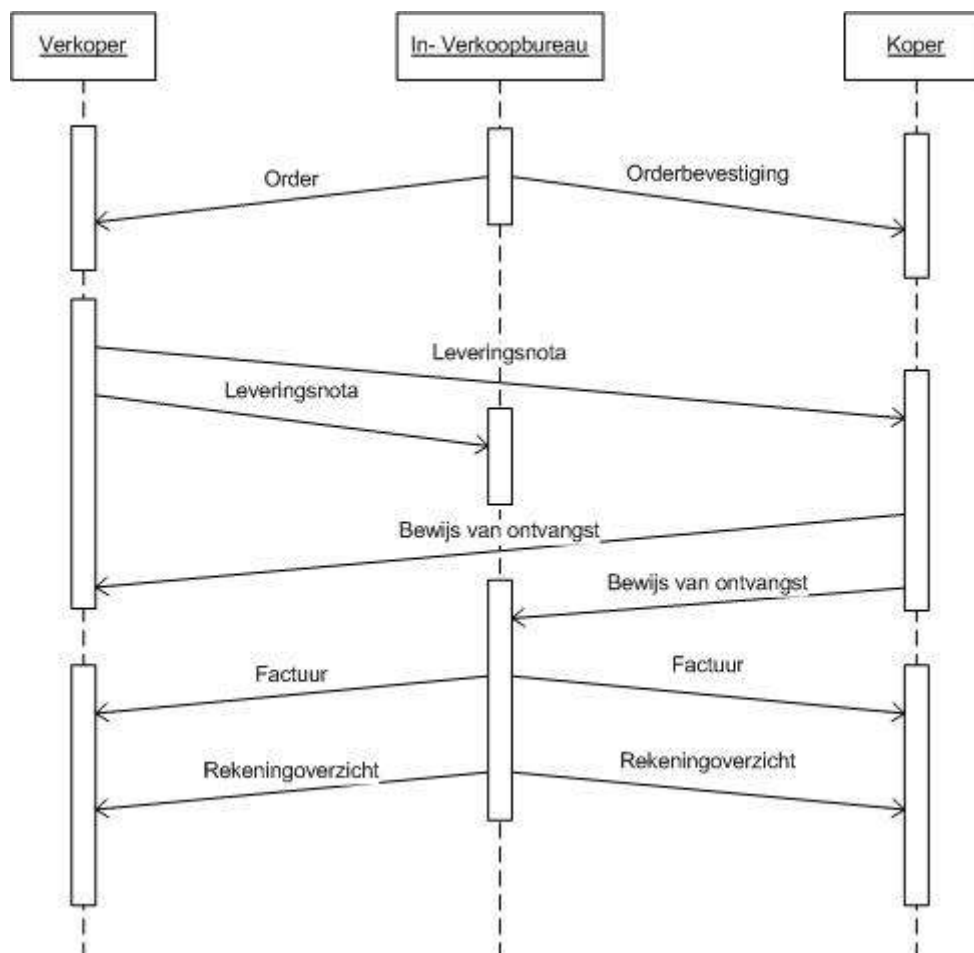
### **1.4 Afkortingen en begrippen**

<b>Afkorting/begrip</b>	<b>Omschrijving</b>
IVB	Inkoop Verkoop Bureau
XML	eXtended Markup Language

## 2. Definitie

### 2.1 Orderen via het bemiddelingsbureau

In de bloembollensector vindt intensief berichtenverkeer plaats tussen verkopers, kopers en bemiddelaars van bloembollen. In de volgende figuur is de berichtenuitwisseling schematisch weergegeven.



**Figuur 1 : Schematische weergave van het huidige berichtenverkeer in de bloembollen-sector (met tussenkomst van een bemiddelingsbureau)**

#### 2.1.1 Order(bevestiging)

In de orderbevestiging wordt melding gemaakt van een of meer kooptransacties gebundeld op een koopbevestiging. De melding wordt door het bemiddelingsbureau verstuurd naar verkoper en koper/handelaar en naar het bemiddelingsbureau zelf.

In de transactie staan gegevens zoals cultivar, maat, condities, aantallen en prijzen vermeld. Ook wordt vastgelegd wie koper, verkoper en eventueel een bemiddelingsbureau en vertegenwoordiger zijn.

### **2.1.2 Leveringsbericht**

Dit bericht vergezelt de fysieke goederenstroom (bollenzending) van verkoper naar koper. Tevens wordt dit bericht door de verkoper verzonden aan het bemiddelingsbureau (als deze betrokken is bij de kooptransactie).

Hierin wordt gemeld welke koopbevestigingsregels worden geleverd (met de vermelding van cultivar, maat, condities en aantallen). Tevens wordt gemeld in welke emballage is geleverd en eventueel van welke expediteur gebruik wordt gemaakt.

### **2.1.3 Bewijs van ontvangst**

Dit bericht wordt door de verkoper aan de koper verstuurd in het geval dat de geleverde bollen afwijken van de specificaties die zijn vermeld op de koopbevestiging. Maar het wordt soms ook verstuurd wanneer de zending bloembollen in orde is. Wanneer het bemiddelingsbureau bij de kooptransactie betrokken is, wordt tevens een bewijs van ontvangst aan het bemiddelingsbureau verzonden. De gegevens die worden vermeld op het bewijs van ontvangst zijn bijna identiek aan het leveringsbericht.

### **2.1.4 Factuur**

In dit bericht wordt vanaf de zijde van het bemiddelingsbureau aan de verkoper en koper de factuurgegevens gestuurd die het gevolg is van een bewijs van ontvangst. In dit bericht worden wederom de cultivar, maat en condities vermeld. Ook worden vermeld de emballage, de prijs en een aantal specifieke 'factuur' gegevens en het basisbedrag voor de vakheffing.

- Per levering op een overeenkomst ontvangt men een goederenfactuur inclusief BTW (rekening houdend met de BTW-status van de verkoper en de koper).

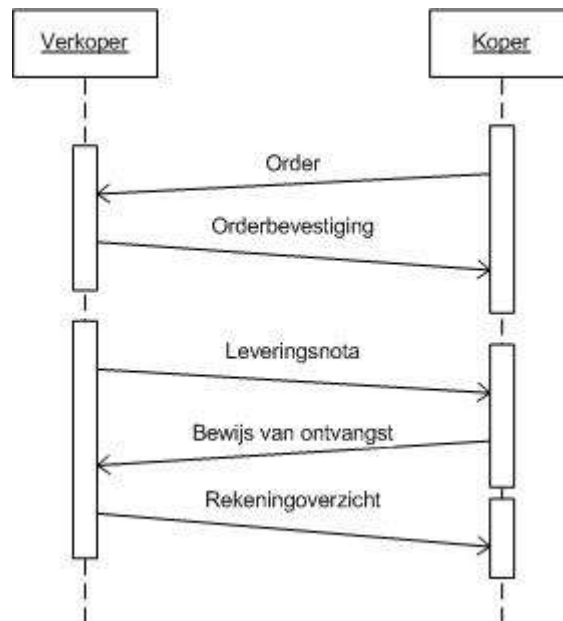
### **2.1.5 Rekeningoverzicht**

Dit rekeningoverzicht is de verzamelfactuur waarop gegevens zijn vermeld van meerdere facturen. In deze factuur zijn de vakheffing en de BTW opgenomen. Het rekeningoverzicht wordt verzonden door het bemiddelingsbureau aan de koper en de verkoper in drie delen zoals hieronder weergegeven:

- Periodiek ontvangt men een dienstenfactuur waarop alle diensten (provisie, vakheffing en gebruiksgeld) in rekening worden gebracht en de hierover verschuldigde BTW met betrekking tot de leveranties.
- Voorafgaande aan een betaaldatum ontvangt men een overzicht van alle goederen- en dienstenfacturen met het totaal te betalen c.q. te ontvangen bedrag van de desbetreffende betaaldatum.

## 2.2 **Rechtstreeks ordenen tussen verkoper en koper**

Het is mogelijk dat een koopbevestiging zonder tussenkomst van een bemiddelingsbureau direct wordt verstuurd van verkoper naar koper en omgekeerd.



**Figuur 2 : Schematische weergave huidige berichtenverkeer (zonder tussenkomst van een bemiddelingsbureau).**

Wanneer koper en verkoper direct met elkaar onderhandelen, is de bovenstaande situatie niet helemaal identiek. De berichten orderbevestiging, de leveringsnota en het bewijs van ontvangst zijn in deze situatie hetzelfde (zie figuur 1). De IVB-Factuur wordt niet verzonden; nu wordt een rekeningoverzicht (factuur; zie hiervoor) verzonden. Dit rekeningoverzicht wordt door de verkoper naar de koper verstuurd. Naast de basisbedragen worden hier de berekende heffingen (indien van toepassing) en de BTW vermeld.

### 3. Applicatie

Het hier behandelde bericht betreft het order(bevestiging)bericht

#### 3.1 Order Bericht

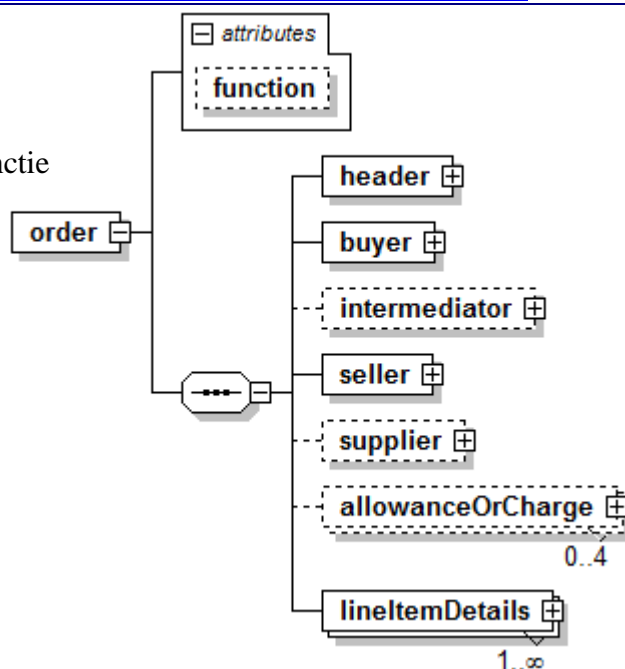
Het orderbericht naar de verkoper, wordt verzonden door de koper zelf of door een bemiddelingbureau namens de koper.

Versie	Toelichting	Schema
1.00	Initiële versie	<a href="http://www.edibulb.nl/XML/Order/Order-1_00.xsd">http://www.edibulb.nl/XML/Order/Order-1_00.xsd</a>
1.01	Leverende kweker	<a href="http://www.edibulb.nl/XML/Order/Order-1_01.xsd">http://www.edibulb.nl/XML/Order/Order-1_01.xsd</a>

##### 3.1.1 Berichtstructuur order

Het rootelement order kent een attribuut 'function' waarin de onderstaande berichtfunctie kan worden meegegeven.:

Berichtfunctie (M, an..3)	
3	Deletion
5	Replace
9	Original



##### 3.1.2 Gebruikte componenten

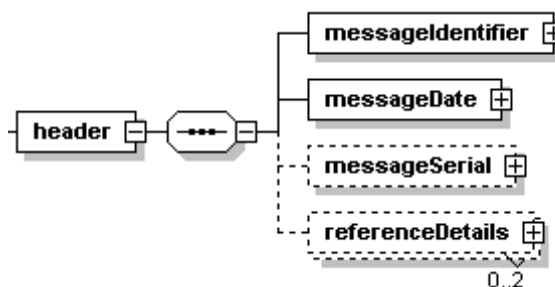
Module	Bron	Referentie	V/O*
header	Order Component	dit document	V
buyer	Contact Component	Edibulb	V
intermediator	Contact Component	Edibulb	O
seller	Contact Component	Edibulb	V
supplier	Contact Component	Edibulb	O
allowanceOrCharge	ebXML Core Components	0085v4.00 Specificatie Modulen	O
lineItemDetails	Order Component	dit document	V

De met V aangemerkte modules zijn verplicht in te vullen, de met O aangemerkte modules zijn optioneel en worden gebruikt als de IVB de berichten verzend.

##### 3.1.3 Berichtafspraken order

###### 3.1.3.1 element order/header

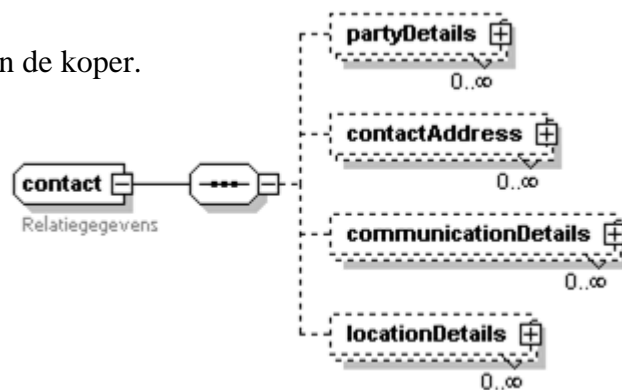
Element t.b.v. het uniek identificeren van de order.



Element	Waarde
messageIdentifier	<p>Element voor het opgeven van de orderidentificatie. Als Agency wordt het Edibulb NAW nummer opgegeven van de betrokken IVB. Schemaversion=Versie orderbericht</p> <pre> &lt;messageIdentifier&gt;   &lt;ebcc:content&gt;an..10&lt;/ebcc:content&gt;   &lt;ebcc:schemelIdentifier&gt;NG&lt;/ebcc:schemelIdentifier&gt;   &lt;ebcc:schemeNameText&gt;NG&lt;/ebcc:schemeNameText&gt;   &lt;ebcc:schemeAgencyIdentifier&gt;n5&lt;/ebcc:schemeAgencyIdentifier&gt;   &lt;ebcc:schemeAgencyNameText&gt;NG&lt;/ebcc:schemeAgencyNameText&gt;   &lt;ebcc:schemeVersionIdentifier&gt;ORD20&lt;/ebcc:schemeVersionIdentifier&gt;   &lt;ebcc:schemeDataUniformResourceIdentifier&gt;NG   &lt;/ebcc:schemeDataUniformResourceIdentifier&gt;   &lt;ebcc:schemeUniformResourceIdentifier&gt;NG&lt;/ebcc:schemeUniformResourceIdentifier&gt; &lt;/messageIdentifier&gt; </pre> <pre> &lt;messageIdentifier&gt;   &lt;ebcc:content&gt;0003046565&lt;/ebcc:content&gt;   &lt;ebcc:schemeAgencyIdentifier&gt;10253&lt;/ebcc:schemeAgencyIdentifier&gt;   &lt;ebcc:schemeVersionIdentifier&gt;ORD20&lt;/ebcc:schemeVersionIdentifier&gt; &lt;/messageIdentifier&gt; </pre>
messageDate	<p>Datum waarop de order is afgesloten.</p> <pre> &lt;messageDate&gt;   &lt;ebcc:content&gt;CCYYMMDD&lt;/ebcc:content&gt;   &lt;ebcc:formatText&gt;102&lt;/ebcc:formatText&gt; &lt;/messageDate&gt; </pre> <pre> &lt;orderDate&gt;   &lt;ebcc:content&gt;20030101&lt;/ebcc:content&gt;&lt;ebcc:formatText&gt;102&lt;/ebcc:formatText&gt; &lt;/orderDate&gt; </pre>
messageSerial	<p>Orderbericht volgnummer. optioneel segment. Wordt 1 keer gebruikt. In dit segment wordt het eventuele volgnummer van de order vermeld.</p> <pre> &lt;messageSerial&gt;   &lt;ebcc:content&gt;n..2&lt;/ebcc:content&gt;&lt;ebcc:formatText&gt;NG&lt;/ebcc:formatText&gt; &lt;/messageSerial&gt; </pre> <pre> &lt;messageSerial&gt;&lt;ebcc:content&gt;1&lt;/ebcc:content&gt;&lt;/messageSerial&gt; </pre>
referenceDetails	<p>Optionele referentie naar het orderbevestigingsberichtsnummer (messageIdentifier) met schema=POR, Agency=NAW van uitschrijvende organisatie, Schemaversion=Versie orderbericht.</p> <ul style="list-style-type: none"> <li>Alleen ingevuld door bemiddelingsbureau's bij het gelijktijdig aanmaken van een order voor de kweker en orderbevestiging voor de koper van één koopbrief.</li> <li>In direct orderverkeer tussen kweker en koper niet invullen.</li> </ul> <pre> &lt;referenceDetails&gt;   &lt;dt:referencelIdentifier&gt;     &lt;ebcc:content&gt;an..10&lt;/ebcc:content&gt;     &lt;ebcc:schemelIdentifier&gt;POR&lt;/ebcc:schemelIdentifier&gt;     &lt;ebcc:schemeNameText&gt;NG&lt;/ebcc:schemeNameText&gt;     &lt;ebcc:schemeAgencyIdentifier&gt;n5&lt;/ebcc:schemeAgencyIdentifier&gt;     &lt;ebcc:schemeAgencyNameText&gt;NG&lt;/ebcc:schemeAgencyNameText&gt;     &lt;ebcc:schemeVersionIdentifier&gt;ORB20&lt;/ebcc:schemeVersionIdentifier&gt;     &lt;ebcc:schemeDataUniformResourceIdentifier&gt;NG     &lt;/ebcc:schemeDataUniformResourceIdentifier&gt;     &lt;ebcc:schemeUniformResourceIdentifier&gt;NG     &lt;/ebcc:schemeUniformResourceIdentifier&gt;   &lt;/dt:referencelIdentifier&gt;   &lt;dt:lineNumber&gt;     &lt;ebcc:content&gt;NG&lt;/ebcc:content&gt;&lt;ebcc:formatText&gt;NG&lt;/ebcc:formatText&gt;   &lt;/dt:lineNumber&gt; &lt;/referenceDetails&gt; </pre> <pre> &lt;referenceDetails&gt;   &lt;dt:referencelIdentifier&gt;     &lt;ebcc:content&gt;0003046564&lt;/ebcc:content&gt;     &lt;ebcc:schemelIdentifier&gt;POR&lt;/ebcc:schemelIdentifier&gt;     &lt;ebcc:schemeAgencyIdentifier&gt;10253&lt;/ebcc:schemeAgencyIdentifier&gt;     &lt;ebcc:schemeVersionIdentifier&gt;ORB20&lt;/ebcc:schemeVersionIdentifier&gt;   &lt;/dt:referencelIdentifier&gt; &lt;/referenceDetails&gt; </pre>

### 3.1.3.2 element order/buyer

Element t.b.v. het uniek identificeren van de koper.



Element	Waarde
partyDetails (1)	<p>Unieke identificatie van de koper middels Edibulb NAW code en type BY.</p> <pre>                     &lt;dt:partyDetails&gt;                     &lt;ebcc:identifier&gt;                     &lt;ebcc:content&gt;n5&lt;/ebcc:content&gt;                     &lt;ebcc:schemeIdentifier&gt;NG&lt;/ebcc:schemeIdentifier&gt;                     &lt;ebcc:schemeNameText&gt;NG&lt;/ebcc:schemeNameText&gt;                     &lt;ebcc:schemeAgencyIdentifier&gt;NG&lt;/ebcc:schemeAgencyIdentifier&gt;                     &lt;ebcc:schemeAgencyNameText&gt;NG&lt;/ebcc:schemeAgencyNameText&gt;                     &lt;ebcc:schemeVersionIdentifier&gt;NG&lt;/ebcc:schemeVersionIdentifier&gt;                     &lt;ebcc:schemeDataUniformResourceIdentifier&gt;NG                     &lt;/ebcc:schemeDataUniformResourceIdentifier&gt;                     &lt;ebcc:schemeUniformResourceIdentifier&gt;NG                     &lt;/ebcc:schemeUniformResourceIdentifier&gt;                     &lt;/ebcc:identifier&gt;                     &lt;ebcc:descriptionText&gt;NG&lt;/ebcc:descriptionText&gt;                     &lt;ebcc:typeCode&gt;                     &lt;ebcc:content&gt;BY&lt;/ebcc:content&gt;                     &lt;ebcc:listIdentifier&gt;NG&lt;/ebcc:listIdentifier&gt;                     &lt;ebcc:listAgencyIdentifier&gt;NG&lt;/ebcc:listAgencyIdentifier&gt;                     &lt;ebcc:listAgencyNameText&gt;NG&lt;/ebcc:listAgencyNameText&gt;                     &lt;ebcc:listNameText&gt;NG&lt;/ebcc:listNameText&gt;                     &lt;ebcc:listVersionIdentifier&gt;NG&lt;/ebcc:listVersionIdentifier&gt;                     &lt;ebcc:nameText&gt;NG&lt;/ebcc:nameText&gt;                     &lt;ebcc:languageIdentifier&gt;NG&lt;/ebcc:languageIdentifier&gt;                     &lt;ebcc:listUniformResourceIdentifier&gt;NG&lt;/ebcc:listUniformResourceIdentifier&gt;                     &lt;ebcc:listSchemeUniformResourceIdentifier&gt;NG                     &lt;/ebcc:listSchemeUniformResourceIdentifier&gt;                     &lt;/ebcc:typeCode&gt;                     &lt;ebcc:personDetails&gt;NG&lt;/ebcc:personDetails&gt;                     &lt;ebcc:organisationDetails&gt;NG&lt;/ebcc:organisationDetails&gt;                     &lt;/dt:partyDetails&gt;                 </pre> <pre>                     &lt; dt:partyDetails&gt;                     &lt;ebcc:identifier&gt;&lt;ebcc:content&gt;09370&lt;/ebcc:content&gt;&lt;/ebcc:identifier&gt;                     &lt;ebcc:typeCode&gt;&lt;ebcc:content&gt;BY&lt;/ebcc:content&gt;&lt;/ebcc:typeCode&gt;                     &lt;/ dt:partyDetails&gt;                 </pre>
partyDetails (0..3)	<p>Unieke identificatie van de vertegenwoordigers van de koper volgens Edibulb NAW code en type AE.</p> <pre>                     &lt;dt:partyDetails&gt;                     &lt;ebcc:identifier&gt;                     &lt;ebcc:content&gt;n5&lt;/ebcc:content&gt;                     &lt;ebcc:schemeIdentifier&gt;NG&lt;/ebcc:schemeIdentifier&gt;                     &lt;ebcc:schemeNameText&gt;NG&lt;/ebcc:schemeNameText&gt;                     &lt;ebcc:schemeAgencyIdentifier&gt;NG&lt;/ebcc:schemeAgencyIdentifier&gt;                     &lt;ebcc:schemeAgencyNameText&gt;NG&lt;/ebcc:schemeAgencyNameText&gt;                     &lt;ebcc:schemeVersionIdentifier&gt;NG&lt;/ebcc:schemeVersionIdentifier&gt;                     &lt;ebcc:schemeDataUniformResourceIdentifier&gt;NG                     &lt;/ebcc:schemeDataUniformResourceIdentifier&gt;                     &lt;ebcc:schemeUniformResourceIdentifier&gt;NG                     &lt;/ebcc:schemeUniformResourceIdentifier&gt;                     &lt;/ebcc:identifier&gt;                 </pre>

	<pre> &lt;ebcc:descriptionText&gt;   &lt;ebcc:content&gt;NG&lt;/ebcc:content&gt;   &lt;ebcc:languageIdentifier&gt;NG&lt;/ebcc:languageIdentifier&gt;   &lt;ebcc:languageLocaleIdentifier&gt;NG&lt;/ebcc:languageLocaleIdentifier&gt; &lt;/ebcc:descriptionText&gt; &lt;ebcc:typeCode&gt;   &lt;ebcc:content&gt;AE&lt;/ebcc:content&gt;   &lt;ebcc:listIdentifier&gt;NG&lt;/ebcc:listIdentifier&gt;   &lt;ebcc:listAgencyIdentifier&gt;NG&lt;/ebcc:listAgencyIdentifier&gt;   &lt;ebcc:listAgencyNameText&gt;NG&lt;/ebcc:listAgencyNameText&gt;   &lt;ebcc:listNameText&gt;NG&lt;/ebcc:listNameText&gt;   &lt;ebcc:listVersionIdentifier&gt;NG&lt;/ebcc:listVersionIdentifier&gt;   &lt;ebcc:nameText&gt;NG&lt;/ebcc:nameText&gt;   &lt;ebcc:languageIdentifier&gt;NG&lt;/ebcc:languageIdentifier&gt;   &lt;ebcc:listUniformResourceIdentifier&gt;NG&lt;/ebcc:listUniformResourceIdentifier&gt;   &lt;ebcc:listSchemeUniformResourceIdentifier&gt;NG   &lt;/ebcc:listSchemeUniformResourceIdentifier&gt; &lt;/ebcc:typeCode&gt; &lt;ebcc:personDetails&gt;NG&lt;/ebcc:personDetails&gt; &lt;ebcc:organisationDetails&gt;NG&lt;/ebcc:organisationDetails&gt; &lt;/dt:partyDetails&gt; </pre>
	<pre> &lt; dt:partyDetails&gt;   &lt;ebcc:identifier&gt;&lt;ebcc:content&gt;01610&lt;/ebcc:content&gt;&lt;/ebcc:identifier&gt;   &lt;ebcc:typeCode&gt;&lt;ebcc:content&gt;AE&lt;/ebcc:content&gt;&lt;/ebcc:typeCode&gt; &lt;/ dt:partyDetails&gt; </pre>
contactAddress	<p>Opgave van Straatnaam of 'Postbus', Vervolg straatnaam, huisnummer of postbusnummer, (woon)plaats, Postcode en Code van het land van vestiging (C, an..3). Zie EDIBULB codelijst Land, www.edibulb.nl. Deze gegevens zullen door een IVB nooit worden ingevuld.</p> <pre> &lt;dt:contactAddress&gt;   &lt;ebcc:typeCode&gt;NG&lt;/ebcc:typeCode&gt;   &lt;ebcc:streetBuildingIdentifier&gt;     &lt;ebcc:content&gt;an..8&lt;/ebcc:content&gt;     &lt;ebcc:schemeIdentifier&gt;NG&lt;/ebcc:schemeIdentifier&gt;     &lt;ebcc:schemeNameText&gt;NG&lt;/ebcc:schemeNameText&gt;     &lt;ebcc:schemeAgencyIdentifier&gt;NG&lt;/ebcc:schemeAgencyIdentifier&gt;     &lt;ebcc:schemeAgencyNameText&gt;NG&lt;/ebcc:schemeAgencyNameText&gt;     &lt;ebcc:schemeVersionIdentifier&gt;NG&lt;/ebcc:schemeVersionIdentifier&gt;     &lt;ebcc:schemeDataUniformResourceIdentifier&gt;NG     &lt;/ebcc:schemeDataUniformResourceIdentifier&gt;     &lt;ebcc:schemeUniformResourceIdentifier&gt;NG&lt;/ebcc:schemeUniformResourceIdentifier&gt;   &lt;/ebcc:streetBuildingIdentifier&gt;   &lt;ebcc:streetName&gt;     &lt;ebcc:content&gt;an..43&lt;/ebcc:content&gt;     &lt;ebcc:languageIdentifier&gt;NG&lt;/ebcc:languageIdentifier&gt;     &lt;ebcc:languageLocaleIdentifier&gt;NG&lt;/ebcc:languageLocaleIdentifier&gt;   &lt;/ebcc:streetName&gt;   &lt;ebcc:districtName&gt; NG &lt;/ebcc:districtName&gt;   &lt;ebcc:townName&gt;     &lt;ebcc:content&gt;an..24&lt;/ebcc:content&gt;     &lt;ebcc:languageIdentifier&gt;NG&lt;/ebcc:languageIdentifier&gt;     &lt;ebcc:languageLocaleIdentifier&gt;NG&lt;/ebcc:languageLocaleIdentifier&gt;   &lt;/ebcc:townName&gt;   &lt;ebcc:stateIdentifier&gt;NG&lt;/ebcc:stateIdentifier&gt;   &lt;ebcc:postCodeIdentifier&gt;     &lt;ebcc:content&gt;an..9&lt;/ebcc:content&gt;     &lt;ebcc:schemeIdentifier&gt;NG&lt;/ebcc:schemeIdentifier&gt;     &lt;ebcc:schemeNameText&gt;NG&lt;/ebcc:schemeNameText&gt;     &lt;ebcc:schemeAgencyIdentifier&gt;NG&lt;/ebcc:schemeAgencyIdentifier&gt;     &lt;ebcc:schemeAgencyNameText&gt;NG&lt;/ebcc:schemeAgencyNameText&gt;     &lt;ebcc:schemeVersionIdentifier&gt;NG&lt;/ebcc:schemeVersionIdentifier&gt;     &lt;ebcc:schemeDataUniformResourceIdentifier&gt;NG     &lt;/ebcc:schemeDataUniformResourceIdentifier&gt;     &lt;ebcc:schemeUniformResourceIdentifier&gt;NG     &lt;/ebcc:schemeUniformResourceIdentifier&gt;   &lt;/ebcc:postCodeIdentifier&gt; </pre>

	<pre> &lt;ebcc:countryCode&gt;   &lt;ebcc:content&gt;an..3&lt;/ebcc:content&gt;   &lt;ebcc:listIdentifier&gt;NG&lt;/ebcc:listIdentifier&gt;   &lt;ebcc:listAgencyIdentifier&gt;NG&lt;/ebcc:listAgencyIdentifier&gt;   &lt;ebcc:listAgencyNameText&gt;NG&lt;/ebcc:listAgencyNameText&gt;   &lt;ebcc:listNameText&gt;NG&lt;/ebcc:listNameText&gt;   &lt;ebcc:listVersionIdentifier&gt;NG&lt;/ebcc:listVersionIdentifier&gt;   &lt;ebcc:nameText&gt;NG&lt;/ebcc:nameText&gt;   &lt;ebcc:languageIdentifier&gt;NG&lt;/ebcc:languageIdentifier&gt;   &lt;ebcc:listUniformResourceIdentifier&gt;NG&lt;/ebcc:listUniformResourceIdentifier&gt;   &lt;ebcc:listSchemeUniformResourceIdentifier&gt;NG   &lt;/ebcc:listSchemeUniformResourceIdentifier&gt; &lt;/ebcc:countryCode&gt; &lt;ebcc:postOfficeBoxIdentifier&gt;NG&lt;/ebcc:postOfficeBoxIdentifier&gt; &lt;ebcc:buildingIdentifier&gt;NG&lt;/ebcc:buildingIdentifier&gt; &lt;ebcc:buildingName&gt;NG&lt;/ebcc:buildingName&gt; &lt;ebcc:suiteIdentifier&gt;NG&lt;/ebcc:suiteIdentifier&gt; &lt;ebcc:mailDeliverySubLocationIdentifier&gt;NG&lt;/ebcc:mailDeliverySubLocationIdentifier&gt; &lt;ebcc:floorIdentifier&gt;NG&lt;/ebcc:floorIdentifier&gt; &lt;ebcc:lotIdentifier&gt;NG&lt;/ebcc:lotIdentifier&gt; &lt;ebcc:blockIdentifier&gt;NG&lt;/ebcc:blockIdentifier&gt; &lt;ebcc:districtSubdivisionIdentifier&gt;NG&lt;/ebcc:districtSubdivisionIdentifier&gt; &lt;ebcc:regionIdentifier&gt;NG&lt;/ebcc:regionIdentifier&gt; &lt;ebcc:countyIdentifier&gt;NG&lt;/ebcc:countyIdentifier&gt; &lt;ebcc:postalAddressFirstLineText&gt; NG &lt;/ebcc:postalAddressFirstLineText&gt; &lt;ebcc:postalAddressSecondLineText&gt;NG&lt;/ebcc:postalAddressSecondLineText&gt; &lt;ebcc:postalAddressThirdLineText&gt;NG&lt;/ebcc:postalAddressThirdLineText&gt; &lt;ebcc:postalAddressFourthLineText&gt;NG&lt;/ebcc:postalAddressFourthLineText&gt; &lt;ebcc:postalAddressFifthLineText&gt;NG&lt;/ebcc:postalAddressFifthLineText&gt; &lt;/dt:contactAddress&gt; &lt;dt:contactAddress&gt;   &lt;ebcc:streetBuildingIdentifier&gt;     &lt;ebcc:content&gt;4&lt;/ebcc:content&gt;   &lt;/ebcc:streetBuildingIdentifier&gt;   &lt;ebcc:streetName&gt;&lt;ebcc:content&gt;Hogeweg&lt;/ebcc:content&gt;&lt;/ebcc:streetName&gt;   &lt;ebcc:townName&gt;&lt;ebcc:content&gt;Lisse&lt;/ebcc:content&gt;&lt;/ebcc:townName&gt;   &lt;ebcc:postCodeIdentifier&gt;     &lt;ebcc:content&gt;1234 AB&lt;/ebcc:content&gt;   &lt;/ebcc:postCodeIdentifier&gt;   &lt;ebcc:countryCode&gt;&lt;ebcc:content&gt;NL&lt;/ebcc:content&gt; &lt;/ebcc:countryCode&gt; &lt;/dt:contactAddress&gt; </pre>
LocationDetails	<pre> Optioneel kan de afleverlocatie (content=7) worden opgegeven. &lt;dt:locationDetails&gt;   &lt;ebcc:identification&gt;     &lt;ebcc:content&gt;7&lt;/ebcc:content&gt;     &lt;ebcc:listIdentifier&gt;NG&lt;/ebcc:listIdentifier&gt;     &lt;ebcc:listAgencyIdentifier&gt;NG&lt;/ebcc:listAgencyIdentifier&gt;     &lt;ebcc:listAgencyNameText&gt;NG&lt;/ebcc:listAgencyNameText&gt;     &lt;ebcc:listNameText&gt;NG&lt;/ebcc:listNameText&gt;     &lt;ebcc:listVersionIdentifier&gt;NG&lt;/ebcc:listVersionIdentifier&gt;     &lt;ebcc:nameText&gt;an..60&lt;/ebcc:nameText&gt;     &lt;ebcc:languageIdentifier&gt;NG&lt;/ebcc:languageIdentifier&gt;     &lt;ebcc:listUniformResourceIdentifier&gt;NG&lt;/ebcc:listUniformResourceIdentifier&gt;     &lt;ebcc:listSchemeUniformResourceIdentifier&gt;NG     &lt;/ebcc:listSchemeUniformResourceIdentifier&gt;   &lt;/ebcc:identification&gt;   &lt;ebcc:typeCode&gt;NG&lt;/ebcc:typeCode&gt;   &lt;ebcc:descriptionText&gt;NG&lt;/ebcc:descriptionText&gt; &lt;/dt:locationDetails&gt; &lt;dt:locationDetails&gt;   &lt;ebcc:identification&gt;     &lt;ebcc:content&gt;7&lt;/ebcc:content&gt;     &lt;ebcc:nameText&gt;Achterweg-Zuid 62 2161DZ Lisse&lt;/ebcc:nameText&gt;   &lt;/ebcc:identification&gt; &lt;/dt:locationDetails&gt; </pre>

**3.1.3.3 element order/intermediator**

Element t.b.v. het uniek identificeren van de bemiddeling vertegenwoordiging.

Element	Waarde
partyDetails	<p>Unieke identificatie van het IVB middels edibulb NAW code en type CY.</p> <pre> &lt;dt:partyDetails&gt;   &lt;ebcc:identifier&gt;     &lt;ebcc:content&gt;n5&lt;/ebcc:content&gt;     &lt;ebcc:schemelIdentifier&gt;NG&lt;/ebcc:schemelIdentifier&gt;     &lt;ebcc:schemeNameText&gt;NG&lt;/ebcc:schemeNameText&gt;     &lt;ebcc:schemeAgencyIdentifier&gt;NG&lt;/ebcc:schemeAgencyIdentifier&gt;     &lt;ebcc:schemeAgencyNameText&gt;NG&lt;/ebcc:schemeAgencyNameText&gt;     &lt;ebcc:schemeVersionIdentifier&gt;NG&lt;/ebcc:schemeVersionIdentifier&gt;     &lt;ebcc:schemeDataUniformResourceIdentifier&gt;NG   &lt;/ebcc:schemeDataUniformResourceIdentifier&gt;     &lt;ebcc:schemeUniformResourceIdentifier&gt;NG   &lt;/ebcc:schemeUniformResourceIdentifier&gt;   &lt;/ebcc:identifier&gt;   &lt;ebcc:descriptionText&gt;     &lt;ebcc:content&gt;NG&lt;/ebcc:content&gt;     &lt;ebcc:languageIdentifier&gt;NG&lt;/ebcc:languageIdentifier&gt;     &lt;ebcc:languageLocaleIdentifier&gt;NG&lt;/ebcc:languageLocaleIdentifier&gt;   &lt;/ebcc:descriptionText&gt;   &lt;ebcc:typeCode&gt;     &lt;ebcc:content&gt;CY&lt;/ebcc:content&gt;     &lt;ebcc:listIdentifier&gt;NG&lt;/ebcc:listIdentifier&gt;     &lt;ebcc:listAgencyIdentifier&gt;NG&lt;/ebcc:listAgencyIdentifier&gt;     &lt;ebcc:listAgencyNameText&gt;NG&lt;/ebcc:listAgencyNameText&gt;     &lt;ebcc:listNameText&gt;NG&lt;/ebcc:listNameText&gt;     &lt;ebcc:listVersionIdentifier&gt;NG&lt;/ebcc:listVersionIdentifier&gt;     &lt;ebcc:nameText&gt;NG&lt;/ebcc:nameText&gt;     &lt;ebcc:languageIdentifier&gt;NG&lt;/ebcc:languageIdentifier&gt;     &lt;ebcc:listUniformResourceIdentifier&gt;NG&lt;/ebcc:listUniformResourceIdentifier&gt;     &lt;ebcc:listSchemeUniformResourceIdentifier&gt;NG   &lt;/ebcc:listSchemeUniformResourceIdentifier&gt;   &lt;/ebcc:typeCode&gt;   &lt;ebcc:personDetails&gt;NG&lt;/ebcc:personDetails&gt;   &lt;ebcc:organisationDetails&gt;NG&lt;/ebcc:organisationDetails&gt; &lt;/dt:partyDetails&gt; &lt;dt:partyDetails&gt;   &lt;ebcc:identifier&gt;&lt;ebcc:content&gt;01695&lt;/ebcc:content&gt;&lt;/ebcc:identifier&gt;   &lt;ebcc:typeCode&gt;&lt;ebcc:content&gt;CY&lt;/ebcc:content&gt;&lt;/ebcc:typeCode&gt; &lt;/ dt:partyDetails&gt; </pre>
partyDetails (0..3)	<p>Unieke identificatie van de vertegenwoordigers middels edibulb NAW code en type AE.</p> <pre> &lt;dt:partyDetails&gt;   &lt;ebcc:identifier&gt;     &lt;ebcc:content&gt;n5&lt;/ebcc:content&gt;     &lt;ebcc:schemelIdentifier&gt;NG&lt;/ebcc:schemelIdentifier&gt;     &lt;ebcc:schemeNameText&gt;NG&lt;/ebcc:schemeNameText&gt;     &lt;ebcc:schemeAgencyIdentifier&gt;NG&lt;/ebcc:schemeAgencyIdentifier&gt;     &lt;ebcc:schemeAgencyNameText&gt;NG&lt;/ebcc:schemeAgencyNameText&gt;     &lt;ebcc:schemeVersionIdentifier&gt;NG&lt;/ebcc:schemeVersionIdentifier&gt;     &lt;ebcc:schemeDataUniformResourceIdentifier&gt;NG   &lt;/ebcc:schemeDataUniformResourceIdentifier&gt;     &lt;ebcc:schemeUniformResourceIdentifier&gt;NG   &lt;/ebcc:schemeUniformResourceIdentifier&gt;   &lt;/ebcc:identifier&gt;   &lt;ebcc:descriptionText&gt;     &lt;ebcc:content&gt;NG&lt;/ebcc:content&gt;     &lt;ebcc:languageIdentifier&gt;NG&lt;/ebcc:languageIdentifier&gt;     &lt;ebcc:languageLocaleIdentifier&gt;NG&lt;/ebcc:languageLocaleIdentifier&gt;   &lt;/ebcc:descriptionText&gt;   &lt;ebcc:typeCode&gt;     &lt;ebcc:content&gt;AE&lt;/ebcc:content&gt;     &lt;ebcc:listIdentifier&gt;NG&lt;/ebcc:listIdentifier&gt;     &lt;ebcc:listAgencyIdentifier&gt;NG&lt;/ebcc:listAgencyIdentifier&gt;     &lt;ebcc:listAgencyNameText&gt;NG&lt;/ebcc:listAgencyNameText&gt;     &lt;ebcc:listNameText&gt;NG&lt;/ebcc:listNameText&gt;     &lt;ebcc:listVersionIdentifier&gt;NG&lt;/ebcc:listVersionIdentifier&gt; </pre>

<pre> &lt;ebcc:nameText&gt;NG&lt;/ebcc:nameText&gt; &lt;ebcc:languageIdentifier&gt;NG&lt;/ebcc:languageIdentifier&gt; &lt;ebcc:listUniformResourceIdentifier&gt;NG&lt;/ebcc:listUniformResourceIdentifier&gt; &lt;ebcc:listSchemeUniformResourceIdentifier&gt;NG &lt;/ebcc:listSchemeUniformResourceIdentifier&gt; &lt;/ebcc:typeCode&gt; &lt;ebcc:personDetails&gt;NG&lt;/ebcc:personDetails&gt; &lt;ebcc:organisationDetails&gt;NG&lt;/ebcc:organisationDetails&gt; &lt;/dt:partyDetails&gt; &lt;/dt:partyDetails&gt; </pre>
<pre> &lt;dt:partyDetails&gt;   &lt;ebcc:identifier&gt;&lt;ebcc:content&gt;01695&lt;/ebcc:content&gt;&lt;/ebcc:identifier&gt;   &lt;ebcc:typeCode&gt;&lt;ebcc:content&gt;CY&lt;/ebcc:content&gt;&lt;/ebcc:typeCode&gt; &lt;/dt:partyDetails&gt; </pre>

### 3.1.3.4 element order/seller

Element t.b.v. het uniek identificeren van de verkoper.

Element	Waarde
partyDetails (1)	<p>Unieke identificatie van de verkoper middels edibulb NAW code en type SE.</p> <pre> &lt;dt:partyDetails&gt;   &lt;ebcc:identifier&gt;     &lt;ebcc:content&gt;n5&lt;/ebcc:content&gt;     &lt;ebcc:schemeIdentifier&gt;NG&lt;/ebcc:schemeIdentifier&gt;     &lt;ebcc:schemeNameText&gt;NG&lt;/ebcc:schemeNameText&gt;     &lt;ebcc:schemeAgencyIdentifier&gt;NG&lt;/ebcc:schemeAgencyIdentifier&gt;     &lt;ebcc:schemeAgencyNameText&gt;NG&lt;/ebcc:schemeAgencyNameText&gt;     &lt;ebcc:schemeVersionIdentifier&gt;NG&lt;/ebcc:schemeVersionIdentifier&gt;     &lt;ebcc:schemeDataUniformResourceIdentifier&gt;NG     &lt;/ebcc:schemeDataUniformResourceIdentifier&gt;     &lt;ebcc:schemeUniformResourceIdentifier&gt;NG     &lt;/ebcc:schemeUniformResourceIdentifier&gt;   &lt;/ebcc:identifier&gt;   &lt;ebcc:descriptionText&gt;     &lt;ebcc:content&gt;NG&lt;/ebcc:content&gt;     &lt;ebcc:languageIdentifier&gt;NG&lt;/ebcc:languageIdentifier&gt;     &lt;ebcc:languageLocaleIdentifier&gt;NG&lt;/ebcc:languageLocaleIdentifier&gt;   &lt;/ebcc:descriptionText&gt;   &lt;ebcc:typeCode&gt;     &lt;ebcc:content&gt;SE&lt;/ebcc:content&gt;     &lt;ebcc:listIdentifier&gt;NG&lt;/ebcc:listIdentifier&gt;     &lt;ebcc:listAgencyIdentifier&gt;NG&lt;/ebcc:listAgencyIdentifier&gt;     &lt;ebcc:listAgencyNameText&gt;NG&lt;/ebcc:listAgencyNameText&gt;     &lt;ebcc:listNameText&gt;NG&lt;/ebcc:listNameText&gt;     &lt;ebcc:listVersionIdentifier&gt;NG&lt;/ebcc:listVersionIdentifier&gt;     &lt;ebcc:nameText&gt;NG&lt;/ebcc:nameText&gt;     &lt;ebcc:languageIdentifier&gt;NG&lt;/ebcc:languageIdentifier&gt;     &lt;ebcc:listUniformResourceIdentifier&gt;NG&lt;/ebcc:listUniformResourceIdentifier&gt;     &lt;ebcc:listSchemeUniformResourceIdentifier&gt;NG     &lt;/ebcc:listSchemeUniformResourceIdentifier&gt;   &lt;/ebcc:typeCode&gt;   &lt;ebcc:personDetails&gt;NG&lt;/ebcc:personDetails&gt;   &lt;ebcc:organisationDetails&gt;NG&lt;/ebcc:organisationDetails&gt; &lt;/dt:partyDetails&gt; &lt;/dt:partyDetails&gt;   &lt;ebcc:identifier&gt;&lt;ebcc:content&gt;04762&lt;/ebcc:content&gt;&lt;/ebcc:identifier&gt;   &lt;ebcc:typeCode&gt;&lt;ebcc:content&gt;SE&lt;/ebcc:content&gt;&lt;/ebcc:typeCode&gt; &lt;/dt:partyDetails&gt; </pre>
partyDetails (0..3)	<p>Unieke identificatie van de vertegenwoordigers van de koper volgens edibulb NAW code en type AE</p> <pre> &lt;dt:partyDetails&gt;   &lt;ebcc:identifier&gt;     &lt;ebcc:content&gt;n5&lt;/ebcc:content&gt;     &lt;ebcc:schemeIdentifier&gt;NG&lt;/ebcc:schemeIdentifier&gt;     &lt;ebcc:schemeNameText&gt;NG&lt;/ebcc:schemeNameText&gt;     &lt;ebcc:schemeAgencyIdentifier&gt;NG&lt;/ebcc:schemeAgencyIdentifier&gt;     &lt;ebcc:schemeAgencyNameText&gt;NG&lt;/ebcc:schemeAgencyNameText&gt;     &lt;ebcc:schemeVersionIdentifier&gt;NG&lt;/ebcc:schemeVersionIdentifier&gt; </pre>

	<pre> &lt;ebcc:schemeDataUniformResourceIdentifier&gt;NG &lt;/ebcc:schemeDataUniformResourceIdentifier&gt; &lt;ebcc:schemeUniformResourceIdentifier&gt;NG &lt;/ebcc:schemeUniformResourceIdentifier&gt; &lt;/ebcc:identifier&gt; &lt;ebcc:descriptionText&gt; &lt;ebcc:content&gt;NG&lt;/ebcc:content&gt; &lt;ebcc:languageIdentifier&gt;NG&lt;/ebcc:languageIdentifier&gt; &lt;ebcc:languageLocaleIdentifier&gt;NG&lt;/ebcc:languageLocaleIdentifier&gt; &lt;/ebcc:descriptionText&gt; &lt;ebcc:typeCode&gt; &lt;ebcc:content&gt;AE&lt;/ebcc:content&gt; &lt;ebcc:listIdentifier&gt;NG&lt;/ebcc:listIdentifier&gt; &lt;ebcc:listAgencyIdentifier&gt;NG&lt;/ebcc:listAgencyIdentifier&gt; &lt;ebcc:listAgencyNameText&gt;NG&lt;/ebcc:listAgencyNameText&gt; &lt;ebcc:listNameText&gt;NG&lt;/ebcc:listNameText&gt; &lt;ebcc:listVersionIdentifier&gt;NG&lt;/ebcc:listVersionIdentifier&gt; &lt;ebcc:nameText&gt;NG&lt;/ebcc:nameText&gt; &lt;ebcc:languageIdentifier&gt;NG&lt;/ebcc:languageIdentifier&gt; &lt;ebcc:listUniformResourceIdentifier&gt;NG&lt;/ebcc:listUniformResourceIdentifier&gt; &lt;ebcc:listSchemeUniformResourceIdentifier&gt;NG &lt;/ebcc:listSchemeUniformResourceIdentifier&gt; &lt;/ebcc:typeCode&gt; &lt;ebcc:personDetails&gt;NG&lt;/ebcc:personDetails&gt; &lt;ebcc:organisationDetails&gt;NG&lt;/ebcc:organisationDetails&gt; &lt;/dt:partyDetails&gt; &lt;dt:partyDetails&gt; &lt;ebcc:identifier&gt;&lt;ebcc:content&gt;01610&lt;/ebcc:content&gt;&lt;/ebcc:identifier&gt; &lt;ebcc:typeCode&gt;&lt;ebcc:content&gt;AE&lt;/ebcc:content&gt;&lt;/ebcc:typeCode&gt; &lt;/dt:partyDetails&gt; </pre>
contactAddress	<p>Opgave van Straatnaam of 'Postbus', Vervolg straatnaam, huisnummer of postbusnummer, (woon)plaats, Postcode en Code van het land van vestiging (C, an..3). Zie EDIBULB codelijst Land, www.edibulb.nl. Deze gegevens zullen door een IVB nooit worden ingevuld.</p> <pre> &lt;dt:contactAddress&gt; &lt;ebcc:typeCode&gt;NG&lt;/ebcc:typeCode&gt; &lt;ebcc:streetBuildingIdentifier&gt; &lt;ebcc:content&gt;an..8&lt;/ebcc:content&gt; &lt;ebcc:schemeIdentifier&gt;NG&lt;/ebcc:schemeIdentifier&gt; &lt;ebcc:schemeNameText&gt;NG&lt;/ebcc:schemeNameText&gt; &lt;ebcc:schemeAgencyIdentifier&gt;NG&lt;/ebcc:schemeAgencyIdentifier&gt; &lt;ebcc:schemeAgencyNameText&gt;NG&lt;/ebcc:schemeAgencyNameText&gt; &lt;ebcc:schemeVersionIdentifier&gt;NG&lt;/ebcc:schemeVersionIdentifier&gt; &lt;ebcc:schemeDataUniformResourceIdentifier&gt;NG &lt;/ebcc:schemeDataUniformResourceIdentifier&gt; &lt;ebcc:schemeUniformResourceIdentifier&gt;NG &lt;/ebcc:schemeUniformResourceIdentifier&gt; &lt;/ebcc:streetBuildingIdentifier&gt; &lt;ebcc:streetName&gt; &lt;ebcc:content&gt;an..43&lt;/ebcc:content&gt; &lt;ebcc:languageIdentifier&gt;NG&lt;/ebcc:languageIdentifier&gt; &lt;ebcc:languageLocaleIdentifier&gt;NG&lt;/ebcc:languageLocaleIdentifier&gt; &lt;/ebcc:streetName&gt; &lt;ebcc:districtName&gt; NG &lt;/ebcc:districtName&gt; &lt;ebcc:townName&gt; &lt;ebcc:content&gt;an..24&lt;/ebcc:content&gt; &lt;ebcc:languageIdentifier&gt;NG&lt;/ebcc:languageIdentifier&gt; &lt;ebcc:languageLocaleIdentifier&gt;NG&lt;/ebcc:languageLocaleIdentifier&gt; &lt;/ebcc:townName&gt; &lt;ebcc:stateIdentifier&gt;NG&lt;/ebcc:stateIdentifier&gt; &lt;ebcc:postCodeIdentifier&gt; &lt;ebcc:content&gt;an..9&lt;/ebcc:content&gt; &lt;ebcc:schemeIdentifier&gt;NG&lt;/ebcc:schemeIdentifier&gt; &lt;ebcc:schemeNameText&gt;NG&lt;/ebcc:schemeNameText&gt; &lt;ebcc:schemeAgencyIdentifier&gt;NG&lt;/ebcc:schemeAgencyIdentifier&gt; &lt;ebcc:schemeAgencyNameText&gt;NG&lt;/ebcc:schemeAgencyNameText&gt; &lt;ebcc:schemeVersionIdentifier&gt;NG&lt;/ebcc:schemeVersionIdentifier&gt; &lt;ebcc:schemeDataUniformResourceIdentifier&gt;NG &lt;/ebcc:schemeDataUniformResourceIdentifier&gt; </pre>

	<pre> &lt;ebcc:schemeUniformResourceIdentifier&gt;NG &lt;/ebcc:schemeUniformResourceIdentifier&gt; &lt;/ebcc:postCodeIdentifier&gt; &lt;ebcc:countryCode&gt;   &lt;ebcc:content&gt;an..3&lt;/ebcc:content&gt;   &lt;ebcc:listIdentifier&gt;NG&lt;/ebcc:listIdentifier&gt;   &lt;ebcc:listAgencyIdentifier&gt;NG&lt;/ebcc:listAgencyIdentifier&gt;   &lt;ebcc:listAgencyNameText&gt;NG&lt;/ebcc:listAgencyNameText&gt;   &lt;ebcc:listNameText&gt;NG&lt;/ebcc:listNameText&gt;   &lt;ebcc:listVersionIdentifier&gt;NG&lt;/ebcc:listVersionIdentifier&gt;   &lt;ebcc:nameText&gt;NG&lt;/ebcc:nameText&gt;   &lt;ebcc:languageIdentifier&gt;NG&lt;/ebcc:languageIdentifier&gt;   &lt;ebcc:listUniformResourceIdentifier&gt;NG&lt;/ebcc:listUniformResourceIdentifier&gt;   &lt;ebcc:listSchemeUniformResourceIdentifier&gt;NG   &lt;/ebcc:listSchemeUniformResourceIdentifier&gt; &lt;/ebcc:countryCode&gt; &lt;ebcc:postOfficeBoxIdentifier&gt;NG&lt;/ebcc:postOfficeBoxIdentifier&gt; &lt;ebcc:buildingIdentifier&gt;NG&lt;/ebcc:buildingIdentifier&gt; &lt;ebcc:buildingName&gt;NG&lt;/ebcc:buildingName&gt; &lt;ebcc:suiteIdentifier&gt;NG&lt;/ebcc:suiteIdentifier&gt; &lt;ebcc:mailDeliverySubLocationIdentifier&gt;NG&lt;/ebcc:mailDeliverySubLocationIdentifier&gt; &lt;ebcc:floorIdentifier&gt;NG&lt;/ebcc:floorIdentifier&gt; &lt;ebcc:lotIdentifier&gt;NG&lt;/ebcc:lotIdentifier&gt; &lt;ebcc:blockIdentifier&gt;NG&lt;/ebcc:blockIdentifier&gt; &lt;ebcc:districtSubdivisionIdentifier&gt;NG&lt;/ebcc:districtSubdivisionIdentifier&gt; &lt;ebcc:regionIdentifier&gt;NG&lt;/ebcc:regionIdentifier&gt; &lt;ebcc:countyIdentifier&gt;NG&lt;/ebcc:countyIdentifier&gt; &lt;ebcc:postalAddressFirstLineText&gt; NG &lt;/ebcc:postalAddressFirstLineText&gt; &lt;ebcc:postalAddressSecondLineText&gt;NG&lt;/ebcc:postalAddressSecondLineText&gt; &lt;ebcc:postalAddressThirdLineText&gt;NG&lt;/ebcc:postalAddressThirdLineText&gt; &lt;ebcc:postalAddressFourthLineText&gt;NG&lt;/ebcc:postalAddressFourthLineText&gt; &lt;ebcc:postalAddressFifthLineText&gt;NG&lt;/ebcc:postalAddressFifthLineText&gt; &lt;/dt:contactAddress&gt; &lt;dt:contactAddress&gt;   &lt;ebcc:streetBuildingIdentifier&gt;     &lt;ebcc:content&gt;4&lt;/ebcc:content&gt;   &lt;/ebcc:streetBuildingIdentifier&gt;   &lt;ebcc:streetName&gt;&lt;ebcc:content&gt;Hogeweg&lt;/ebcc:content&gt;&lt;/ebcc:streetName&gt;   &lt;ebcc:townName&gt;&lt;ebcc:content&gt;Lisse&lt;/ebcc:content&gt;&lt;/ebcc:townName&gt;   &lt;ebcc:postCodeIdentifier&gt;     &lt;ebcc:content&gt;1234 AB&lt;/ebcc:content&gt;   &lt;/ebcc:postCodeIdentifier&gt;   &lt;ebcc:countryCode&gt;&lt;ebcc:content&gt;NL&lt;/ebcc:content&gt;&lt;/ebcc:countryCode&gt; &lt;/dt:contactAddress&gt; </pre>
locationDetails	<p>Optioneel kan de afhaallocatie (content=5) worden opgegeven.</p> <pre> &lt;locationDetails&gt;   &lt;ebcc:identification&gt;     &lt;ebcc:content&gt;5&lt;/ebcc:content&gt;     &lt;ebcc:nameText&gt;Beierenwg, J v 79 VOORHOUT&lt;/ebcc:nameText&gt;   &lt;/ebcc:identification&gt; &lt;/locationDetails&gt; </pre>

### 3.1.3.5 element order/supplier

Element t.b.v. het uniek identificeren van de leverende kweker, in geval van verkoop door een kwekersvereniging en levering door een (voorkeurs)kweker.

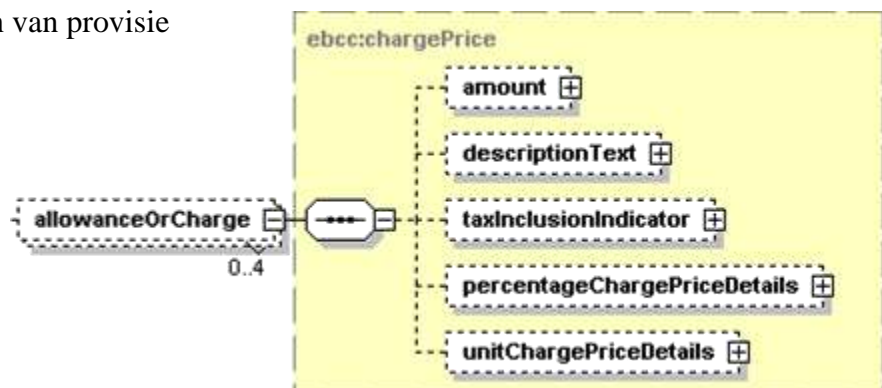
Element	Waarde
partyDetails (1)	<p>Unieke identificatie van de verkoper middels edibulb NAW code en type SU.</p> <pre> &lt;dt:partyDetails&gt;   &lt;ebcc:identificier&gt;     &lt;ebcc:content&gt;n5&lt;/ebcc:content&gt;     &lt;ebcc:schemeIdentifier&gt;NG&lt;/ebcc:schemeIdentifier&gt;     &lt;ebcc:schemeNameText&gt;NG&lt;/ebcc:schemeNameText&gt;     &lt;ebcc:schemeAgencyIdentifier&gt;NG&lt;/ebcc:schemeAgencyIdentifier&gt;     &lt;ebcc:schemeAgencyNameText&gt;NG&lt;/ebcc:schemeAgencyNameText&gt;     &lt;ebcc:schemeVersionIdentifier&gt;NG&lt;/ebcc:schemeVersionIdentifier&gt; </pre>

	<pre>       &lt;ebcc:schemeDataUniformResourceIdentifier&gt;NG     &lt;/ebcc:schemeDataUniformResourceIdentifier&gt;     &lt;ebcc:schemeUniformResourceIdentifier&gt;NG       &lt;/ebcc:schemeUniformResourceIdentifier&gt;     &lt;/ebcc:identifier&gt;     &lt;ebcc:descriptionText&gt;       &lt;ebcc:content&gt;NG&lt;/ebcc:content&gt;       &lt;ebcc:languageIdentifier&gt;NG&lt;/ebcc:languageIdentifier&gt;       &lt;ebcc:languageLocaleIdentifier&gt;NG&lt;/ebcc:languageLocaleIdentifier&gt;     &lt;/ebcc:descriptionText&gt;     &lt;ebcc:typeCode&gt;       &lt;ebcc:content&gt;SU&lt;/ebcc:content&gt;       &lt;ebcc:listIdentifier&gt;NG&lt;/ebcc:listIdentifier&gt;       &lt;ebcc:listAgencyIdentifier&gt;NG&lt;/ebcc:listAgencyIdentifier&gt;       &lt;ebcc:listAgencyNameText&gt;NG&lt;/ebcc:listAgencyNameText&gt;       &lt;ebcc:listNameText&gt;NG&lt;/ebcc:listNameText&gt;       &lt;ebcc:listVersionIdentifier&gt;NG&lt;/ebcc:listVersionIdentifier&gt;       &lt;ebcc:nameText&gt;NG&lt;/ebcc:nameText&gt;       &lt;ebcc:languageIdentifier&gt;NG&lt;/ebcc:languageIdentifier&gt;       &lt;ebcc:listUniformResourceIdentifier&gt;NG&lt;/ebcc:listUniformResourceIdentifier&gt;       &lt;ebcc:listSchemeUniformResourceIdentifier&gt;NG       &lt;/ebcc:listSchemeUniformResourceIdentifier&gt;     &lt;/ebcc:typeCode&gt;     &lt;ebcc:personDetails&gt;NG&lt;/ebcc:personDetails&gt;     &lt;ebcc:organisationDetails&gt;NG&lt;/ebcc:organisationDetails&gt;   &lt;/dt:partyDetails&gt; &lt;dt:partyDetails&gt;   &lt;ebcc:identifier&gt;&lt;ebcc:content&gt;04762&lt;/ebcc:content&gt;&lt;/ebcc:identifier&gt;   &lt;ebcc:typeCode&gt;&lt;ebcc:content&gt;SU&lt;/ebcc:content&gt;&lt;/ebcc:typeCode&gt; &lt;/dt:partyDetails&gt; </pre>
contactAddress	<p>Opgave van Straatnaam of 'Postbus', Vervolg straatnaam, huisnummer of postbusnummer, (woon)plaats, Postcode en Code van het land van vestiging (C, an..3). Zie EDIBULB codelijst Land, www.edibulb.nl. Deze gegevens zullen door een IVB nooit worden ingevuld.</p> <pre> &lt;dt:contactAddress&gt;   &lt;ebcc:typeCode&gt;NG&lt;/ebcc:typeCode&gt;   &lt;ebcc:streetBuildingIdentifier&gt;     &lt;ebcc:content&gt;an..8&lt;/ebcc:content&gt;     &lt;ebcc:schemeIdentifier&gt;NG&lt;/ebcc:schemeIdentifier&gt;     &lt;ebcc:schemeNameText&gt;NG&lt;/ebcc:schemeNameText&gt;     &lt;ebcc:schemeAgencyIdentifier&gt;NG&lt;/ebcc:schemeAgencyIdentifier&gt;     &lt;ebcc:schemeAgencyNameText&gt;NG&lt;/ebcc:schemeAgencyNameText&gt;     &lt;ebcc:schemeVersionIdentifier&gt;NG&lt;/ebcc:schemeVersionIdentifier&gt;     &lt;ebcc:schemeDataUniformResourceIdentifier&gt;NG   &lt;/ebcc:schemeDataUniformResourceIdentifier&gt;   &lt;ebcc:schemeUniformResourceIdentifier&gt;NG   &lt;/ebcc:schemeUniformResourceIdentifier&gt; &lt;/ebcc:streetBuildingIdentifier&gt;   &lt;ebcc:streetName&gt;     &lt;ebcc:content&gt;an..43&lt;/ebcc:content&gt;     &lt;ebcc:languageIdentifier&gt;NG&lt;/ebcc:languageIdentifier&gt;     &lt;ebcc:languageLocaleIdentifier&gt;NG&lt;/ebcc:languageLocaleIdentifier&gt;   &lt;/ebcc:streetName&gt;   &lt;ebcc:districtName&gt; NG &lt;/ebcc:districtName&gt;   &lt;ebcc:townName&gt;     &lt;ebcc:content&gt;an..24&lt;/ebcc:content&gt;     &lt;ebcc:languageIdentifier&gt;NG&lt;/ebcc:languageIdentifier&gt;     &lt;ebcc:languageLocaleIdentifier&gt;NG&lt;/ebcc:languageLocaleIdentifier&gt;   &lt;/ebcc:townName&gt;   &lt;ebcc:stateIdentifier&gt;NG&lt;/ebcc:stateIdentifier&gt;   &lt;ebcc:postCodeIdentifier&gt;     &lt;ebcc:content&gt;an..9&lt;/ebcc:content&gt;     &lt;ebcc:schemeIdentifier&gt;NG&lt;/ebcc:schemeIdentifier&gt;     &lt;ebcc:schemeNameText&gt;NG&lt;/ebcc:schemeNameText&gt;     &lt;ebcc:schemeAgencyIdentifier&gt;NG&lt;/ebcc:schemeAgencyIdentifier&gt;     &lt;ebcc:schemeAgencyNameText&gt;NG&lt;/ebcc:schemeAgencyNameText&gt;     &lt;ebcc:schemeVersionIdentifier&gt;NG&lt;/ebcc:schemeVersionIdentifier&gt;     &lt;ebcc:schemeDataUniformResourceIdentifier&gt;NG   &lt;/ebcc:schemeDataUniformResourceIdentifier&gt; </pre>

	<pre> &lt;ebcc:schemeUniformResourceIdentifier&gt;NG &lt;/ebcc:schemeUniformResourceIdentifier&gt; &lt;/ebcc:postCodeIdentifier&gt; &lt;ebcc:countryCode&gt;   &lt;ebcc:content&gt;an..3&lt;/ebcc:content&gt;   &lt;ebcc:listIdentifier&gt;NG&lt;/ebcc:listIdentifier&gt;   &lt;ebcc:listAgencyIdentifier&gt;NG&lt;/ebcc:listAgencyIdentifier&gt;   &lt;ebcc:listAgencyNameText&gt;NG&lt;/ebcc:listAgencyNameText&gt;   &lt;ebcc:listNameText&gt;NG&lt;/ebcc:listNameText&gt;   &lt;ebcc:listVersionIdentifier&gt;NG&lt;/ebcc:listVersionIdentifier&gt;   &lt;ebcc:nameText&gt;NG&lt;/ebcc:nameText&gt;   &lt;ebcc:languageIdentifier&gt;NG&lt;/ebcc:languageIdentifier&gt;   &lt;ebcc:listUniformResourceIdentifier&gt;NG&lt;/ebcc:listUniformResourceIdentifier&gt;   &lt;ebcc:listSchemeUniformResourceIdentifier&gt;NG &lt;/ebcc:listSchemeUniformResourceIdentifier&gt; &lt;/ebcc:countryCode&gt; &lt;ebcc:postOfficeBoxIdentifier&gt;NG&lt;/ebcc:postOfficeBoxIdentifier&gt; &lt;ebcc:buildingIdentifier&gt;NG&lt;/ebcc:buildingIdentifier&gt; &lt;ebcc:buildingName&gt;NG&lt;/ebcc:buildingName&gt; &lt;ebcc:suiteIdentifier&gt;NG&lt;/ebcc:suiteIdentifier&gt; &lt;ebcc:mailDeliverySubLocationIdentifier&gt;NG&lt;/ebcc:mailDeliverySubLocationIdentifier&gt; &lt;ebcc:floorIdentifier&gt;NG&lt;/ebcc:floorIdentifier&gt; &lt;ebcc:lotIdentifier&gt;NG&lt;/ebcc:lotIdentifier&gt; &lt;ebcc:blockIdentifier&gt;NG&lt;/ebcc:blockIdentifier&gt; &lt;ebcc:districtSubdivisionIdentifier&gt;NG&lt;/ebcc:districtSubdivisionIdentifier&gt; &lt;ebcc:regionIdentifier&gt;NG&lt;/ebcc:regionIdentifier&gt; &lt;ebcc:countyIdentifier&gt;NG&lt;/ebcc:countyIdentifier&gt; &lt;ebcc:postalAddressFirstLineText&gt; NG &lt;/ebcc:postalAddressFirstLineText&gt; &lt;ebcc:postalAddressSecondLineText&gt;NG&lt;/ebcc:postalAddressSecondLineText&gt; &lt;ebcc:postalAddressThirdLineText&gt;NG&lt;/ebcc:postalAddressThirdLineText&gt; &lt;ebcc:postalAddressFourthLineText&gt;NG&lt;/ebcc:postalAddressFourthLineText&gt; &lt;ebcc:postalAddressFifthLineText&gt;NG&lt;/ebcc:postalAddressFifthLineText&gt; &lt;/dt:contactAddress&gt; </pre>
	<pre> &lt;dt:contactAddress&gt;   &lt;ebcc:streetBuildingIdentifier&gt;     &lt;ebcc:content&gt;4&lt;/ebcc:content&gt;   &lt;/ebcc:streetBuildingIdentifier&gt;   &lt;ebcc:streetName&gt;&lt;ebcc:content&gt;Hogeweg&lt;/ebcc:content&gt;&lt;/ebcc:streetName&gt;   &lt;ebcc:townName&gt;&lt;ebcc:content&gt;Lisse&lt;/ebcc:content&gt;&lt;/ebcc:townName&gt;   &lt;ebcc:postCodeIdentifier&gt;     &lt;ebcc:content&gt;1234 AB&lt;/ebcc:content&gt;   &lt;/ebcc:postCodeIdentifier&gt;   &lt;ebcc:countryCode&gt;&lt;ebcc:content&gt;NL&lt;/ebcc:content&gt;&lt;/ebcc:countryCode&gt; &lt;/dt:contactAddress&gt; </pre>
locationDetails	Optioneel kan de afhaallocatie (content=5) worden opgegeven.
	<pre> &lt;locationDetails&gt;   &lt;ebcc:identification&gt;     &lt;ebcc:content&gt;5&lt;/ebcc:content&gt;     &lt;ebcc:nameText&gt;Beierenwg, J v 79 VOORHOUT&lt;/ebcc:nameText&gt;   &lt;/ebcc:identification&gt; &lt;/locationDetails&gt; </pre>

### 3.1.3.6 element order/allowanceOrCharge

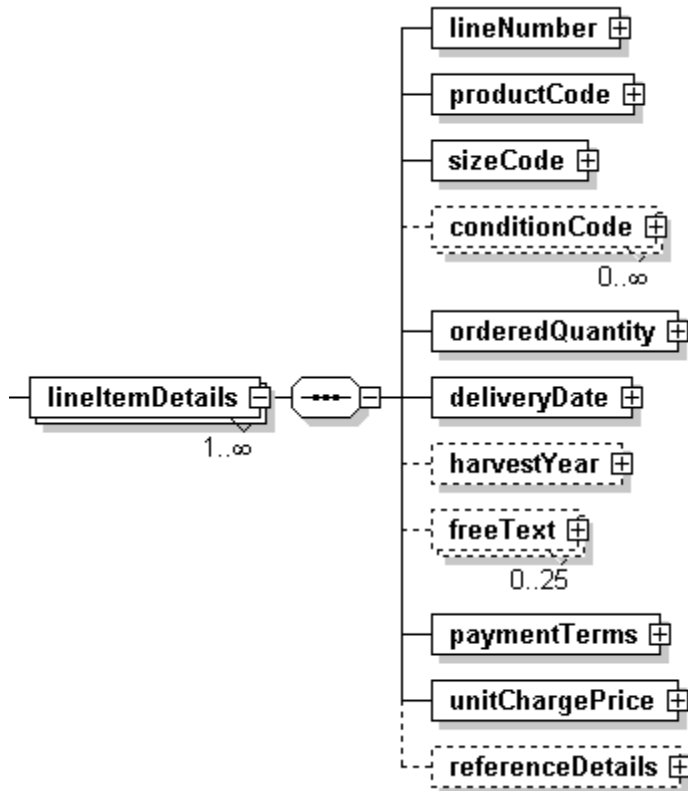
Element t.b.v. het opgeven van provisie en heffingen.



Element	Waarde
<b>allowanceOrCharge</b> (0..2)	<p>Optionele opgave van provisiepercentage (in percentageChargePriceDetails) voor koper (content=005) en verkoper (content=006)</p> <pre> &lt;allowanceOrCharge&gt;   &lt;ebcc:amount&gt;NG&lt;/ebcc:amount&gt;   &lt;ebcc:descriptionText&gt;     &lt;ebcc:content&gt;005/006&lt;/ebcc:content&gt;     &lt;ebcc:languageIdentifier&gt;NG&lt;/ebcc:languageIdentifier&gt;     &lt;ebcc:languageLocaleIdentifier&gt;NG&lt;/ebcc:languageLocaleIdentifier&gt;   &lt;/ebcc:descriptionText&gt;   &lt;ebcc:taxInclusionIndicator&gt;NG&lt;/ebcc:taxInclusionIndicator&gt;   &lt;ebcc:percentageChargePriceDetails&gt;     &lt;ebcc:chargePricePercent&gt;       &lt;ebcc:content&gt;n..5&lt;/ebcc:content&gt;       &lt;ebcc:formatText&gt;NG&lt;/ebcc:formatText&gt;     &lt;/ebcc:chargePricePercent&gt;     &lt;ebcc:chargeableAmount&gt;NG&lt;/ebcc:chargeableAmount&gt;   &lt;/ebcc:percentageChargePriceDetails&gt;   &lt;ebcc:unitChargePriceDetails&gt;NG&lt;/ebcc:unitChargePriceDetails&gt; &lt;/allowanceOrCharge&gt; </pre> <pre> &lt;allowanceOrCharge&gt;   &lt;ebcc:descriptionText&gt;&lt;ebcc:content&gt;005&lt;/ebcc:content&gt;&lt;/ebcc:descriptionText&gt;   &lt;ebcc:percentageChargePriceDetails&gt;     &lt;ebcc:chargePricePercent&gt;&lt;ebcc:content&gt;2.50&lt;/ebcc:content&gt;   &lt;/ebcc:percentageChargePriceDetails&gt; &lt;/allowanceOrCharge&gt; &lt;allowanceOrCharge&gt;   &lt;ebcc:descriptionText&gt;&lt;ebcc:content&gt;006&lt;/ebcc:content&gt;&lt;/ebcc:descriptionText&gt;   &lt;ebcc:percentageChargePriceDetails&gt;     &lt;ebcc:chargePricePercent&gt;&lt;ebcc:content&gt;2.50&lt;/ebcc:content&gt;   &lt;/ebcc:percentageChargePriceDetails&gt; &lt;/allowanceOrCharge&gt; </pre>
<b>allowanceOrCharge</b> (0..2)	<p>Optionele opgave van transactieheffing (in unitChargePriceDetails) voor koper (content=001) en verkoper (content=002)</p> <pre> &lt;allowanceOrCharge&gt;   &lt;ebcc:amount&gt;NG&lt;/ebcc:amount&gt;   &lt;ebcc:descriptionText&gt;     &lt;ebcc:content&gt;001/002&lt;/ebcc:content&gt;     &lt;ebcc:languageIdentifier&gt;NG&lt;/ebcc:languageIdentifier&gt;     &lt;ebcc:languageLocaleIdentifier&gt;NG&lt;/ebcc:languageLocaleIdentifier&gt;   &lt;/ebcc:descriptionText&gt;   &lt;ebcc:taxInclusionIndicator&gt;NG&lt;/ebcc:taxInclusionIndicator&gt;   &lt;ebcc:percentageChargePriceDetails&gt;NG&lt;/ebcc:percentageChargePriceDetails&gt;   &lt;ebcc:unitChargePriceDetails&gt;     &lt;ebcc:amount&gt;       &lt;ebcc:Content&gt;n..5&lt;/ebcc:Content&gt;       &lt;ebcc:currencyIdentifier&gt;an..3&lt;/ebcc:currencyIdentifier&gt;       &lt;ebcc:currencyCodeListVersionIdentifier&gt;NG       &lt;/ebcc:currencyCodeListVersionIdentifier&gt;     &lt;/ebcc:amount&gt;     &lt;ebcc:baseChargePriceQuantity&gt;NG&lt;/ebcc:baseChargePriceQuantity&gt;     &lt;ebcc:chargeableQuantity&gt;NG&lt;/ebcc:chargeableQuantity&gt;   &lt;/ebcc:unitChargePriceDetails&gt; &lt;/allowanceOrCharge&gt; </pre> <pre> &lt;allowanceOrCharge&gt;   &lt;ebcc:descriptionText&gt;&lt;ebcc:content&gt;001&lt;/ebcc:content&gt;&lt;/ebcc:descriptionText&gt;   &lt;ebcc:unitChargePriceDetails&gt;     &lt;ebcc:amount&gt;       &lt;ebcc:content&gt;2.50&lt;/ebcc:content&gt;       &lt;ebcc:currencyIdentifier&gt;EUR&lt;/ebcc:currencyIdentifier&gt;     &lt;/ebcc:amount&gt;   &lt;/ebcc:unitChargePriceDetails&gt; &lt;/allowanceOrCharge&gt; </pre>

### 3.1.3.7 element order/lineItemDetails

Element welke een volledige orderregel bevat.



Element	Waarde
lineNumber	orderregelnummer. <pre>&lt;lineNumber&gt;   &lt;ebcc:content&gt;n..4&lt;/ebcc:content&gt;   &lt;ebcc:formatText&gt;NG&lt;/ebcc:formatText&gt; &lt;/lineNumber&gt; &lt;lineNumber&gt;&lt;ebcc:content&gt;2&lt;/ebcc:content&gt;&lt;/lineNumber&gt;</pre>
productCode	Productcode volgens de Edibulb cultivarcode lijst. Met code 99999 kan een nog niet gedefinieerd product worden opgegeven waarbij in de (optionele) nameText de naam wordt opgegeven. <pre>&lt;productCode&gt;   &lt;ebcc:content&gt;n..7&lt;/ebcc:content&gt;   &lt;ebcc:listIdentifier&gt;NG&lt;/ebcc:listIdentifier&gt;   &lt;ebcc:listAgencyIdentifier&gt;NG&lt;/ebcc:listAgencyIdentifier&gt;   &lt;ebcc:listAgencyNameText&gt;NG&lt;/ebcc:listAgencyNameText&gt;   &lt;ebcc:listNameText&gt;NG&lt;/ebcc:listNameText&gt;   &lt;ebcc:listVersionIdentifier&gt;NG&lt;/ebcc:listVersionIdentifier&gt;   &lt;ebcc:nameText&gt;an..35&lt;/ebcc:nameText&gt;   &lt;ebcc:languageIdentifier&gt;NG&lt;/ebcc:languageIdentifier&gt;   &lt;ebcc:listUniformResourceIdentifier&gt;NG&lt;/ebcc:listUniformResourceIdentifier&gt;   &lt;ebcc:listSchemeUniformResourceIdentifier&gt;NG   &lt;/ebcc:listSchemeUniformResourceIdentifier&gt; &lt;/productCode&gt; &lt;product&gt;   &lt;ebcc:content&gt;99999&lt;/ebcc:content&gt;   &lt;ebcc:nameText&gt;Hosta Hosta&lt;/ebcc:nameText&gt; &lt;/product&gt;</pre>

sizeCode	<p>Maat van het product volgens de Edibulb maat codelijst</p> <pre>&lt;sizeCode&gt;   &lt;ebcc:content&gt;n..4&lt;/ebcc:content&gt;   &lt;ebcc:listIdentifier&gt;NG&lt;/ebcc:listIdentifier&gt;   &lt;ebcc:listAgencyIdentifier&gt;NG&lt;/ebcc:listAgencyIdentifier&gt;   &lt;ebcc:listAgencyNameText&gt;NG&lt;/ebcc:listAgencyNameText&gt;   &lt;ebcc:listNameText&gt;NG&lt;/ebcc:listNameText&gt;   &lt;ebcc:listVersionIdentifier&gt;NG&lt;/ebcc:listVersionIdentifier&gt;   &lt;ebcc:nameText&gt;NG&lt;/ebcc:nameText&gt;   &lt;ebcc:languageIdentifier&gt;NG&lt;/ebcc:languageIdentifier&gt;   &lt;ebcc:listUniformResourceIdentifier&gt;NG&lt;/ebcc:listUniformResourceIdentifier&gt;   &lt;ebcc:listSchemeUniformResourceIdentifier&gt;NG &lt;/ebcc:listSchemeUniformResourceIdentifier&gt; &lt;/sizeCode&gt;</pre>
conditionCode (0..X)	<p>Conditie voor de orderregel volgens de edibulb conditie codelijst.</p> <pre>&lt;conditionCode&gt;   &lt;ebcc:content&gt;an..3&lt;/ebcc:content&gt;   &lt;ebcc:listIdentifier&gt;NG&lt;/ebcc:listIdentifier&gt;   &lt;ebcc:listAgencyIdentifier&gt;NG&lt;/ebcc:listAgencyIdentifier&gt;   &lt;ebcc:listAgencyNameText&gt;NG&lt;/ebcc:listAgencyNameText&gt;   &lt;ebcc:listNameText&gt;NG&lt;/ebcc:listNameText&gt;   &lt;ebcc:listVersionIdentifier&gt;NG&lt;/ebcc:listVersionIdentifier&gt;   &lt;ebcc:nameText&gt;NG&lt;/ebcc:nameText&gt;   &lt;ebcc:languageIdentifier&gt;NG&lt;/ebcc:languageIdentifier&gt;   &lt;ebcc:listUniformResourceIdentifier&gt;NG&lt;/ebcc:listUniformResourceIdentifier&gt;   &lt;ebcc:listSchemeUniformResourceIdentifier&gt;NG &lt;/ebcc:listSchemeUniformResourceIdentifier&gt; &lt;/conditionCode&gt;</pre> <p>&lt;conditionCode&gt;&lt;ebcc:content&gt;311&lt;/ebcc:content&gt;&lt;/conditionCode&gt;  &lt;conditionCode&gt;&lt;ebcc:content&gt;18&lt;/ebcc:content&gt;&lt;/conditionCode&gt;</p>
orderedQuantity	<p>Gekocht aantal met opgave van de eenheid volgens de Edibulb eenheid (unitcode) codelijst.</p> <pre>&lt;orderedQuantity&gt;   &lt;ebcc:content&gt;n..15&lt;/ebcc:content&gt;   &lt;ebcc:unitCode&gt;an..3&lt;/ebcc:unitCode&gt;   &lt;ebcc:unitCodeListIdentifier&gt;NG&lt;/ebcc:unitCodeListIdentifier&gt;   &lt;ebcc:unitCodeListAgencyIdentifier&gt;NG&lt;/ebcc:unitCodeListAgencyIdentifier&gt;   &lt;ebcc:unitCodeListAgencyNameText&gt;NG&lt;/ebcc:unitCodeListAgencyNameText&gt; &lt;/orderedQuantity&gt;</pre> <p>&lt;orderedQuantity&gt;    &lt;ebcc:content&gt;1.00&lt;/ebcc:content&gt;&lt;ebcc:unitCode&gt;11&lt;/ebcc:unitCode&gt;  &lt;/orderedQuantity&gt;</p>
deliveryDate	<p>Leverdatum volgens opmaak CCYYMMDD (format:102)</p> <pre>&lt;deliveryDate&gt;   &lt;ebcc:content&gt;CCYYMMDD&lt;/ebcc:content&gt;   &lt;ebcc:formatText&gt;102&lt;/ebcc:formatText&gt; &lt;/deliveryDate&gt;</pre> <p>&lt;deliveryDate&gt;    &lt;ebcc:content&gt;20030201&lt;/ebcc:content&gt;&lt;ebcc:formatText&gt;102&lt;/ebcc:formatText&gt;  &lt;/deliveryDate&gt;</p>
harvestYear	<p>Oogstdatum volgens opmaak CCYY (format:602)</p> <pre>&lt;harvestYear&gt;   &lt;ebcc:content&gt;CCYY&lt;/ebcc:content&gt;   &lt;ebcc:formatText&gt;602&lt;/ebcc:formatText&gt; &lt;/harvestYear&gt;</pre> <p>&lt;harvestYear&gt;    &lt;ebcc:content&gt;2002&lt;/ebcc:content&gt;&lt;ebcc:formatText&gt;602&lt;/ebcc:formatText&gt;  &lt;/harvestYear&gt;</p>
freetext (0..25)	<p>Vrije tekst voor condities die niet gecodeerd kunnen worden of zijn.</p> <pre>&lt;freeText&gt;   &lt;ebcc:content&gt;an..80&lt;/ebcc:content&gt;   &lt;ebcc:languageIdentifier&gt;NG&lt;/ebcc:languageIdentifier&gt;   &lt;ebcc:languageLocaleIdentifier&gt;NG&lt;/ebcc:languageLocaleIdentifier&gt; &lt;/freeText&gt;</pre> <p>&lt;freetext&gt;&lt;ebcc:content&gt;Opmerking 1&lt;/ebcc:content&gt;&lt;/freetext&gt;  &lt;freetext&gt;&lt;ebcc:content&gt;Opmerking 2&lt;/ebcc:content&gt;&lt;/freetext&gt;  &lt;freetext&gt;&lt;ebcc:content&gt;Wijziging op eerdere afspraak&lt;/ebcc:content&gt;&lt;/freetext&gt;</p>

paymentTerms	<p>Betaalvoorwaarden waarbij de volgende regels mogelijk zijn:  Op overeengekomen datum: content=72 date met format=102 opnemen (datum)  Aantal dagen na levering: content=21 date met format=804 opnemen (# dagen)  Volgens reglement: content=ZZZ listAgencyId met edibulbcode reglementuitgever wordt opgegeven indien deze afwijkt van de opgegeven intermediaator (CY) party.</p> <pre> &lt;paymentTerms&gt;   &lt;conditionCode&gt;     &lt;ebcc:content&gt;72/21/ZZZ&lt;/ebcc:content&gt;     &lt;ebcc:listIdentifier&gt;NG&lt;/ebcc:listIdentifier&gt;     &lt;ebcc:listAgencyIdentifier&gt;n5&lt;/ebcc:listAgencyIdentifier&gt;     &lt;ebcc:listAgencyNameText&gt;NG&lt;/ebcc:listAgencyNameText&gt;     &lt;ebcc:listNameText&gt;NG&lt;/ebcc:listNameText&gt;     &lt;ebcc:listVersionIdentifier&gt;NG&lt;/ebcc:listVersionIdentifier&gt;     &lt;ebcc:nameText&gt;NG&lt;/ebcc:nameText&gt;     &lt;ebcc:languageIdentifier&gt;NG&lt;/ebcc:languageIdentifier&gt;     &lt;ebcc:listUniformResourceIdentifier&gt;NG&lt;/ebcc:listUniformResourceIdentifier&gt;     &lt;ebcc:listSchemeUniformResourceIdentifier&gt;NG   &lt;/ebcc:listSchemeUniformResourceIdentifier&gt;   &lt;/conditionCode&gt;   &lt;date&gt;     &lt;ebcc:content&gt;CCYYMMDD/D/NG&lt;/ebcc:content&gt;     &lt;ebcc:formatText&gt;102/804/NG&lt;/ebcc:formatText&gt;   &lt;/date&gt; &lt;/paymentTerms&gt; </pre> <pre> &lt;paymentTerms&gt;   &lt;conditionCode&gt;&lt;ebcc:content&gt;72&lt;/ebcc:content&gt;&lt;/conditionCode&gt;   &lt;date&gt;     &lt;ebcc:content&gt;20040114&lt;/ebcc:content&gt;&lt;ebcc:formatText&gt;102&lt;/ebcc:formatText&gt;   &lt;/date&gt; &lt;/paymentTerms&gt; </pre> <pre> &lt;paymentTerms&gt;   &lt;conditionCode&gt;&lt;ebcc:content&gt;21&lt;/ebcc:content&gt;&lt;/conditionCode&gt;   &lt;date&gt;     &lt;ebcc:content&gt;60&lt;/ebcc:content&gt;&lt;ebcc:formatText&gt;804&lt;/ebcc:formatText&gt;   &lt;/date&gt; &lt;/paymentTerms&gt; </pre> <pre> &lt;paymentTerms&gt;   &lt;conditionCode&gt;     &lt;ebcc:content&gt;ZZZ&lt;/ebcc:content&gt;     &lt;ebcc:listAgencyIdentifier&gt;10253&lt;/ebcc:listAgencyIdentifier&gt;   &lt;/conditionCode&gt; &lt;/paymentTerms&gt; </pre>
unitChargePrice	<p>Prijs per eenheid waarbij de eenheid (unitcode) en valuta (currency) is vastgelegd als Edibulb eenheidcode en valutacode.</p> <pre> &lt;unitChargePrice&gt;   &lt;ebcc:amount&gt;     &lt;ebcc:Content&gt;n..15&lt;/ebcc:Content&gt;     &lt;ebcc:currencyIdentifier&gt;an..3&lt;/ebcc:currencyIdentifier&gt;     &lt;ebcc:currencyCodeListVersionIdentifier&gt;NG&lt;/ebcc:currencyCodeListVersionIdentifier&gt;   &lt;/ebcc:amount&gt;   &lt;ebcc:baseChargePriceQuantity&gt;     &lt;ebcc:content&gt;an..3&lt;/ebcc:content&gt;     &lt;ebcc:unitCode&gt;NG&lt;/ebcc:unitCode&gt;     &lt;ebcc:unitCodeListIdentifier&gt;NG&lt;/ebcc:unitCodeListIdentifier&gt;     &lt;ebcc:unitCodeListAgencyIdentifier&gt;NG&lt;/ebcc:unitCodeListAgencyIdentifier&gt;     &lt;ebcc:unitCodeListAgencyNameText&gt;NG&lt;/ebcc:unitCodeListAgencyNameText&gt;   &lt;/ebcc:baseChargePriceQuantity&gt;   &lt;ebcc:chargeableQuantity&gt;NG&lt;/ebcc:chargeableQuantity&gt; &lt;/unitChargePrice&gt; </pre> <pre> &lt;unitChargePrice&gt;   &lt;ebcc:amount&gt;     &lt;ebcc:content&gt;0.01&lt;/ebcc:content&gt;&lt;ebcc:currencyIdentifier&gt;EUR&lt;/ebcc:currencyIdentifier&gt;   &lt;/ebcc:amount&gt;   &lt;ebcc:baseChargePriceQuantity&gt;&lt;ebcc:content&gt;18&lt;/ebcc:content&gt;   &lt;/ebcc:baseChargePriceQuantity&gt; &lt;/unitChargePrice&gt; </pre>

referenceDetails	<p>Optionele referentie naar de messageIdentifier van de orderbevestiging (Schema=POR, Versie=ORB20), aangevuld met het regelnummer van de betreffende orderregel.</p> <ul style="list-style-type: none"> <li>• Alleen ingevuld door bemiddelingsbureau's bij het gelijktijdig aanmaken van een order voor de kweker en orderbevestiging voor de koper van één koopbrief.</li> <li>• In direct orderverkeer tussen kweker en koper niet invullen.</li> </ul> <pre> &lt;referenceDetails&gt;   &lt;dt:referenceIdentifier&gt;     &lt;ebcc:content&gt;an..10&lt;/ebcc:content&gt;     &lt;ebcc:schemeIdentifier&gt;POR&lt;/ebcc:schemeIdentifier&gt;     &lt;ebcc:schemeNameText&gt;NG&lt;/ebcc:schemeNameText&gt;     &lt;ebcc:schemeAgencyIdentifier&gt;n5&lt;/ebcc:schemeAgencyIdentifier&gt;     &lt;ebcc:schemeAgencyNameText&gt;NG&lt;/ebcc:schemeAgencyNameText&gt;     &lt;ebcc:schemeVersionIdentifier&gt;ORB20&lt;/ebcc:schemeVersionIdentifier&gt;     &lt;ebcc:schemeDataUniformResourceIdentifier&gt;NG     &lt;/ebcc:schemeDataUniformResourceIdentifier&gt;     &lt;ebcc:schemeUniformResourceIdentifier&gt;NG&lt;/ebcc:schemeUniformResourceIdentifier&gt;   &lt;/dt:referenceIdentifier&gt;   &lt;dt:lineNumber&gt;     &lt;ebcc:content&gt;n..4&lt;/ebcc:content&gt;&lt;ebcc:formatText&gt;NG&lt;/ebcc:formatText&gt;   &lt;/dt:lineNumber&gt; &lt;/referenceDetails&gt; &lt;referenceDetails&gt;   &lt;dt:referenceIdentifier&gt;     &lt;ebcc:content&gt;0003046564&lt;/ebcc:content&gt;     &lt;ebcc:schemeIdentifier&gt;POR&lt;/ebcc:schemeIdentifier&gt;     &lt;ebcc:schemeAgencyIdentifier&gt;10253&lt;/ebcc:schemeAgencyIdentifier&gt;     &lt;ebcc:schemeVersionIdentifier&gt;ORB20&lt;/ebcc:schemeVersionIdentifier&gt;   &lt;/dt:referenceIdentifier&gt;   &lt;dt:lineNumber&gt;&lt;ebcc:content&gt;1&lt;/ebcc:content&gt;&lt;/dt:lineNumber&gt; &lt;/referenceDetails&gt; </pre>
------------------	---

### 3.1.4 Beveiliging

Voor de order is het van belang dat de oorsprong van het bericht vast staat. De order dient dan ook in zijn geheel te worden “getekend” met een XML Signature (<http://www.w3.org/TR/xmlsig-core/>) in de ebXML header zoals de ebXML standaard deze voorschrijft.

Voor de XML Pilot zal de digitale handtekening vooralsnog buiten beschouwing worden gelaten.

## 3.2 orderConfirm Bericht

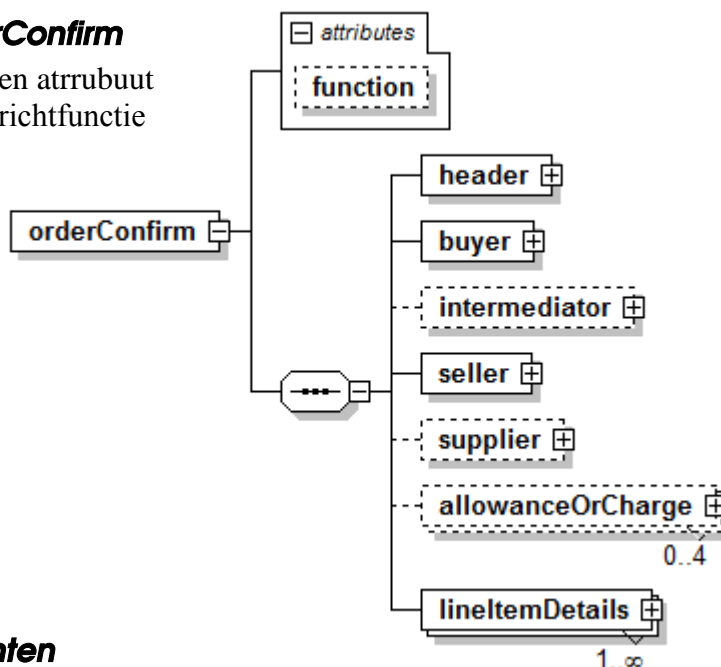
Het orderConfirmbericht naar de koper, wordt verzonden door de kweker, of door een bemiddelingbureau namens de kweker, als bevestiging van een ontvangen cq bemiddelde order.

Versie	Toelichting	Schema
1.00	Initiële versie	<a href="http://www.edibulb.nl/XML/Order/OrderConfirm-1_00.xsd">http://www.edibulb.nl/XML/Order/OrderConfirm-1_00.xsd</a>
1.01	Leverende kweker	<a href="http://www.edibulb.nl/XML/Order/OrderConfirm-1_01.xsd">http://www.edibulb.nl/XML/Order/OrderConfirm-1_01.xsd</a>

### 3.2.1 Berichtstructuur orderConfirm

Het rootelement orderConfirm kent een attribuut 'function' waarin de onderstaande berichtfunctie kan worden meegegeven.:

Berichtfunctie (M, an..3)	
3	Deletion
5	Replace
9	Original



### 3.2.2 Gebruikte componenten

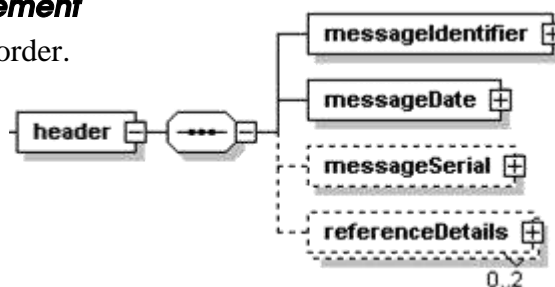
Module	Bron	Referentie	V/O*
header	Order Component	dit document	V
buyer	Contact Component	Edibulb	V
intermediator	Contact Component	Edibulb	O
seller	Contact component	Edibulb	V
allowanceOrCharge	ebXML Core Components	0085v4.00 Specificatie Modulen	O
lineItemDetails	Order Component	dit document	V

\* de met V aangemerkte modules zijn verplicht in te vullen, de met O aangemerkte modules zijn optioneel en worden gebruikt als de IVB de berichten verzend.

### 3.2.3 Berichtafspraken orderConfirm

#### 3.2.3.1 element orderConfirm/agreement

Element t.b.v. het uniek identificeren van de order.

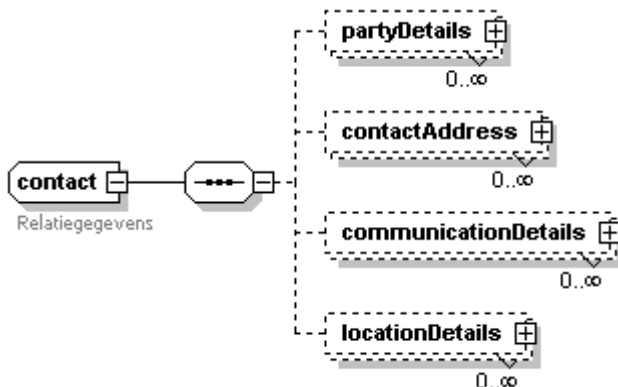


Element	Waarde
---------	--------

messageIdentifier	<p>Element voor het opgeven van de orderbevestigingidentificatie. Als Agency wordt het Edibulb NAW nummer opgegeven van de betrokken IVB.</p>
	<pre>&lt;messageIdentifier&gt;   &lt;ebcc:content&gt;an..10&lt;/ebcc:content&gt;   &lt;ebcc:schemelIdentifier&gt;NG&lt;/ebcc:schemelIdentifier&gt;   &lt;ebcc:schemeNameText&gt;NG&lt;/ebcc:schemeNameText&gt;   &lt;ebcc:schemeAgencyIdentifier&gt;n5&lt;/ebcc:schemeAgencyIdentifier&gt;   &lt;ebcc:schemeAgencyNameText&gt;NG&lt;/ebcc:schemeAgencyNameText&gt;   &lt;ebcc:schemeVersionIdentifier&gt;ORB20&lt;/ebcc:schemeVersionIdentifier&gt;   &lt;ebcc:schemeDataUniformResourceIdentifier&gt;NG   &lt;/ebcc:schemeDataUniformResourceIdentifier&gt;   &lt;ebcc:schemeUniformResourceIdentifier&gt;NG&lt;/ebcc:schemeUniformResourceIdentifier&gt; &lt;/messageIdentifier&gt;</pre>
	<pre>&lt;messageIdentifier&gt;   &lt;ebcc:content&gt;0003046565&lt;/ebcc:content&gt;   &lt;ebcc:schemeAgencyIdentifier&gt;10253&lt;/ebcc:schemeAgencyIdentifier&gt;   &lt;ebcc:schemeVersionIdentifier&gt;ORB20&lt;/ebcc:schemeVersionIdentifier&gt; &lt;/messageIdentifier&gt;</pre>
messageDate	Datum waarop de order is afgesloten.
	<pre>&lt;messageDate&gt;   &lt;ebcc:content&gt;CCYYMMDD&lt;/ebcc:content&gt;   &lt;ebcc:formatText&gt;102&lt;/ebcc:formatText&gt; &lt;/messageDate&gt;</pre>
	<pre>&lt;messageDate&gt;   &lt;ebcc:content&gt;20030101&lt;/ebcc:content&gt;   &lt;ebcc:formatText&gt;102&lt;/ebcc:formatText&gt; &lt;/messageDate&gt;</pre>
messageSerial	Orderbevestigingbericht volgnummer. optioneel segment. Wordt 1 keer gebruikt. In dit segment wordt het eventuele volgnummer van de order vermeld.
	<pre>&lt;messageSerial&gt;   &lt;ebcc:content&gt;n..2&lt;/ebcc:content&gt;&lt;ebcc:formatText&gt;NG&lt;/ebcc:formatText&gt; &lt;/messageSerial&gt;</pre>
	<pre>&lt;messageSerial&gt;&lt;ebcc:content&gt;1&lt;/ebcc:content&gt;&lt;/messageSerial&gt;</pre>
referenceDetails	<p>Referentie naar het orderberichtsnummer (messageIdentifier) zoals de kweker deze heeft ontvangen van of namens de koper, met schema=ON, Agency=NAW van order uitschrijvende organisatie, Schemaversion=Versie orderbericht.</p> <ul style="list-style-type: none"> <li>Voor zowel bemiddelde als directe orders verplicht invullen.</li> </ul>
	<pre>&lt;referenceDetails&gt;   &lt;dt:referencelIdentifier&gt;     &lt;ebcc:content&gt;an..10&lt;/ebcc:content&gt;     &lt;ebcc:schemelIdentifier&gt;ON&lt;/ebcc:schemelIdentifier&gt;     &lt;ebcc:schemeNameText&gt;NG&lt;/ebcc:schemeNameText&gt;     &lt;ebcc:schemeAgencyIdentifier&gt;n5&lt;/ebcc:schemeAgencyIdentifier&gt;     &lt;ebcc:schemeAgencyNameText&gt;NG&lt;/ebcc:schemeAgencyNameText&gt;     &lt;ebcc:schemeVersionIdentifier&gt;ORD20&lt;/ebcc:schemeVersionIdentifier&gt;     &lt;ebcc:schemeDataUniformResourceIdentifier&gt;NG     &lt;/ebcc:schemeDataUniformResourceIdentifier&gt;     &lt;ebcc:schemeUniformResourceIdentifier&gt;NG     &lt;/ebcc:schemeUniformResourceIdentifier&gt;   &lt;/dt:referencelIdentifier&gt;   &lt;dt:lineNumber&gt;     &lt;ebcc:content&gt;NG&lt;/ebcc:content&gt;&lt;ebcc:formatText&gt;NG&lt;/ebcc:formatText&gt;   &lt;/dt:lineNumber&gt; &lt;/referenceDetails&gt;</pre>
	<pre>&lt;referenceDetails&gt;   &lt;dt:referencelIdentifier&gt;     &lt;ebcc:content&gt;0003046564&lt;/ebcc:content&gt;     &lt;ebcc:schemelIdentifier&gt;ON&lt;/ebcc:schemelIdentifier&gt;     &lt;ebcc:schemeAgencyIdentifier&gt;10253&lt;/ebcc:schemeAgencyIdentifier&gt;     &lt;ebcc:schemeVersionIdentifier&gt;ORD20&lt;/ebcc:schemeVersionIdentifier&gt;   &lt;/dt:referencelIdentifier&gt; &lt;/referenceDetails&gt;</pre>

### 3.2.3.2 element orderConfirm/buyer

Element t.b.v. het uniek identificeren van de koper.



Element	Waarde
partyDetails (1)	<p>Unieke identificatie van de koper middels Edibulb NAW code en type BY.</p> <pre> &lt;dt:partyDetails&gt;   &lt;ebcc:identifier&gt;     &lt;ebcc:content&gt;n5&lt;/ebcc:content&gt;     &lt;ebcc:schemelIdentifier&gt;NG&lt;/ebcc:schemelIdentifier&gt;     &lt;ebcc:schemeNameText&gt;NG&lt;/ebcc:schemeNameText&gt;     &lt;ebcc:schemeAgencyIdentifier&gt;NG&lt;/ebcc:schemeAgencyIdentifier&gt;     &lt;ebcc:schemeAgencyNameText&gt;NG&lt;/ebcc:schemeAgencyNameText&gt;     &lt;ebcc:schemeVersionIdentifier&gt;NG&lt;/ebcc:schemeVersionIdentifier&gt;     &lt;ebcc:schemeDataUniformResourceIdentifier&gt;NG   &lt;/ebcc:schemeDataUniformResourceIdentifier&gt;     &lt;ebcc:schemeUniformResourceIdentifier&gt;NG   &lt;/ebcc:schemeUniformResourceIdentifier&gt;   &lt;/ebcc:identifier&gt;   &lt;ebcc:descriptionText&gt;NG&lt;/ebcc:descriptionText&gt;   &lt;ebcc:typeCode&gt;     &lt;ebcc:content&gt;BY&lt;/ebcc:content&gt;     &lt;ebcc:listIdentifier&gt;NG&lt;/ebcc:listIdentifier&gt;     &lt;ebcc:listAgencyIdentifier&gt;NG&lt;/ebcc:listAgencyIdentifier&gt;     &lt;ebcc:listAgencyNameText&gt;NG&lt;/ebcc:listAgencyNameText&gt;     &lt;ebcc:listNameText&gt;NG&lt;/ebcc:listNameText&gt;     &lt;ebcc:listVersionIdentifier&gt;NG&lt;/ebcc:listVersionIdentifier&gt;     &lt;ebcc:nameText&gt;NG&lt;/ebcc:nameText&gt;     &lt;ebcc:languageIdentifier&gt;NG&lt;/ebcc:languageIdentifier&gt;     &lt;ebcc:listUniformResourceIdentifier&gt;NG&lt;/ebcc:listUniformResourceIdentifier&gt;     &lt;ebcc:listSchemeUniformResourceIdentifier&gt;NG   &lt;/ebcc:listSchemeUniformResourceIdentifier&gt;   &lt;/ebcc:typeCode&gt;   &lt;ebcc:personDetails&gt;NG&lt;/ebcc:personDetails&gt;   &lt;ebcc:organisationDetails&gt;NG&lt;/ebcc:organisationDetails&gt; &lt;/dt:partyDetails&gt;           </pre> <pre> &lt; dt:partyDetails&gt;   &lt;ebcc:identifier&gt;&lt;ebcc:content&gt;09370&lt;/ebcc:content&gt;&lt;/ebcc:identifier&gt;   &lt;ebcc:typeCode&gt;&lt;ebcc:content&gt;BY&lt;/ebcc:content&gt;&lt;/ebcc:typeCode&gt; &lt;/ dt:partyDetails&gt;           </pre>
partyDetails (0..3)	<p>Unieke identificatie van de vertegenwoordigers van de koper volgens Edibulb NAW code en type AE.</p> <pre> &lt;dt:partyDetails&gt;   &lt;ebcc:identifier&gt;     &lt;ebcc:content&gt;n5&lt;/ebcc:content&gt;     &lt;ebcc:schemelIdentifier&gt;NG&lt;/ebcc:schemelIdentifier&gt;     &lt;ebcc:schemeNameText&gt;NG&lt;/ebcc:schemeNameText&gt;     &lt;ebcc:schemeAgencyIdentifier&gt;NG&lt;/ebcc:schemeAgencyIdentifier&gt;     &lt;ebcc:schemeAgencyNameText&gt;NG&lt;/ebcc:schemeAgencyNameText&gt;     &lt;ebcc:schemeVersionIdentifier&gt;NG&lt;/ebcc:schemeVersionIdentifier&gt;     &lt;ebcc:schemeDataUniformResourceIdentifier&gt;NG   &lt;/ebcc:schemeDataUniformResourceIdentifier&gt;           </pre>

	<pre> &lt;ebcc:schemeUniformResourceIdentifier&gt;NG &lt;/ebcc:schemeUniformResourceIdentifier&gt; &lt;/ebcc:identifier&gt; &lt;ebcc:descriptionText&gt; &lt;ebcc:content&gt;NG&lt;/ebcc:content&gt; &lt;ebcc:languageIdentifier&gt;NG&lt;/ebcc:languageIdentifier&gt; &lt;ebcc:languageLocaleIdentifier&gt;NG&lt;/ebcc:languageLocaleIdentifier&gt; &lt;/ebcc:descriptionText&gt; &lt;ebcc:typeCode&gt; &lt;ebcc:content&gt;AE&lt;/ebcc:content&gt; &lt;ebcc:listIdentifier&gt;NG&lt;/ebcc:listIdentifier&gt; &lt;ebcc:listAgencyIdentifier&gt;NG&lt;/ebcc:listAgencyIdentifier&gt; &lt;ebcc:listAgencyNameText&gt;NG&lt;/ebcc:listAgencyNameText&gt; &lt;ebcc:listNameText&gt;NG&lt;/ebcc:listNameText&gt; &lt;ebcc:listVersionIdentifier&gt;NG&lt;/ebcc:listVersionIdentifier&gt; &lt;ebcc:nameText&gt;NG&lt;/ebcc:nameText&gt; &lt;ebcc:languageIdentifier&gt;NG&lt;/ebcc:languageIdentifier&gt; &lt;ebcc:listUniformResourceIdentifier&gt;NG&lt;/ebcc:listUniformResourceIdentifier&gt; &lt;ebcc:listSchemeUniformResourceIdentifier&gt;NG &lt;/ebcc:listSchemeUniformResourceIdentifier&gt; &lt;/ebcc:typeCode&gt; &lt;ebcc:personDetails&gt;NG&lt;/ebcc:personDetails&gt; &lt;ebcc:organisationDetails&gt;NG&lt;/ebcc:organisationDetails&gt; &lt;/dt:partyDetails&gt; &lt; dt:partyDetails&gt; &lt;ebcc:identifier&gt;&lt;ebcc:content&gt;01610&lt;/ebcc:content&gt;&lt;/ebcc:identifier&gt; &lt;ebcc:typeCode&gt;&lt;ebcc:content&gt;AE&lt;/ebcc:content&gt;&lt;/ebcc:typeCode&gt; &lt;/ dt:partyDetails&gt; </pre>
contactAddress	<p>Opgave van Straatnaam of 'Postbus', Vervolg straatnaam, huisnummer of postbusnummer, (woon)plaats, Postcode en Code van het land van vestiging (C, an..3). Zie EDIBULB codelijst Land, www.edibulb.nl. Deze gegevens zullen door een IVB nooit worden ingevuld.</p> <pre> &lt;dt:contactAddress&gt; &lt;ebcc:typeCode&gt;NG&lt;/ebcc:typeCode&gt; &lt;ebcc:streetBuildingIdentifier&gt; &lt;ebcc:content&gt;an..8&lt;/ebcc:content&gt; &lt;ebcc:schemeIdentifier&gt;NG&lt;/ebcc:schemeIdentifier&gt; &lt;ebcc:schemeNameText&gt;NG&lt;/ebcc:schemeNameText&gt; &lt;ebcc:schemeAgencyIdentifier&gt;NG&lt;/ebcc:schemeAgencyIdentifier&gt; &lt;ebcc:schemeAgencyNameText&gt;NG&lt;/ebcc:schemeAgencyNameText&gt; &lt;ebcc:schemeVersionIdentifier&gt;NG&lt;/ebcc:schemeVersionIdentifier&gt; &lt;ebcc:schemeDataUniformResourceIdentifier&gt;NG &lt;/ebcc:schemeDataUniformResourceIdentifier&gt; &lt;ebcc:schemeUniformResourceIdentifier&gt;NG&lt;/ebcc:schemeUniformResourceIdentifier&gt; &lt;/ebcc:streetBuildingIdentifier&gt; &lt;ebcc:streetName&gt; &lt;ebcc:content&gt;an..43&lt;/ebcc:content&gt; &lt;ebcc:languageIdentifier&gt;NG&lt;/ebcc:languageIdentifier&gt; &lt;ebcc:languageLocaleIdentifier&gt;NG&lt;/ebcc:languageLocaleIdentifier&gt; &lt;/ebcc:streetName&gt; &lt;ebcc:districtName&gt; NG &lt;/ebcc:districtName&gt; &lt;ebcc:townName&gt; &lt;ebcc:content&gt;an..24&lt;/ebcc:content&gt; &lt;ebcc:languageIdentifier&gt;NG&lt;/ebcc:languageIdentifier&gt; &lt;ebcc:languageLocaleIdentifier&gt;NG&lt;/ebcc:languageLocaleIdentifier&gt; &lt;/ebcc:townName&gt; &lt;ebcc:statelIdentifier&gt;NG &lt;/ebcc:statelIdentifier&gt; &lt;ebcc:postCodeIdentifier&gt; &lt;ebcc:content&gt;an..9&lt;/ebcc:content&gt; &lt;ebcc:schemeIdentifier&gt;NG&lt;/ebcc:schemeIdentifier&gt; &lt;ebcc:schemeNameText&gt;NG&lt;/ebcc:schemeNameText&gt; &lt;ebcc:schemeAgencyIdentifier&gt;NG&lt;/ebcc:schemeAgencyIdentifier&gt; &lt;ebcc:schemeAgencyNameText&gt;NG&lt;/ebcc:schemeAgencyNameText&gt; &lt;ebcc:schemeVersionIdentifier&gt;NG&lt;/ebcc:schemeVersionIdentifier&gt; &lt;ebcc:schemeDataUniformResourceIdentifier&gt;NG &lt;/ebcc:schemeDataUniformResourceIdentifier&gt; &lt;ebcc:schemeUniformResourceIdentifier&gt;NG &lt;/ebcc:schemeUniformResourceIdentifier&gt; &lt;/ebcc:postCodeIdentifier&gt; </pre>

	<pre> &lt;ebcc:countryCode&gt;   &lt;ebcc:content&gt;an..3&lt;/ebcc:content&gt;   &lt;ebcc:listIdentifier&gt;NG&lt;/ebcc:listIdentifier&gt;   &lt;ebcc:listAgencyIdentifier&gt;NG&lt;/ebcc:listAgencyIdentifier&gt;   &lt;ebcc:listAgencyNameText&gt;NG&lt;/ebcc:listAgencyNameText&gt;   &lt;ebcc:listNameText&gt;NG&lt;/ebcc:listNameText&gt;   &lt;ebcc:listVersionIdentifier&gt;NG&lt;/ebcc:listVersionIdentifier&gt;   &lt;ebcc:nameText&gt;NG&lt;/ebcc:nameText&gt;   &lt;ebcc:languageIdentifier&gt;NG&lt;/ebcc:languageIdentifier&gt;   &lt;ebcc:listUniformResourceIdentifier&gt;NG&lt;/ebcc:listUniformResourceIdentifier&gt;   &lt;ebcc:listSchemeUniformResourceIdentifier&gt;NG   &lt;/ebcc:listSchemeUniformResourceIdentifier&gt; &lt;/ebcc:countryCode&gt; &lt;ebcc:postOfficeBoxIdentifier&gt;NG&lt;/ebcc:postOfficeBoxIdentifier&gt; &lt;ebcc:buildingIdentifier&gt;NG&lt;/ebcc:buildingIdentifier&gt; &lt;ebcc:buildingName&gt;NG&lt;/ebcc:buildingName&gt; &lt;ebcc:suiteIdentifier&gt;NG&lt;/ebcc:suiteIdentifier&gt; &lt;ebcc:mailDeliverySubLocationIdentifier&gt;NG&lt;/ebcc:mailDeliverySubLocationIdentifier&gt; &lt;ebcc:floorIdentifier&gt;NG&lt;/ebcc:floorIdentifier&gt; &lt;ebcc:lotIdentifier&gt;NG&lt;/ebcc:lotIdentifier&gt; &lt;ebcc:blockIdentifier&gt;NG&lt;/ebcc:blockIdentifier&gt; &lt;ebcc:districtSubdivisionIdentifier&gt;NG&lt;/ebcc:districtSubdivisionIdentifier&gt; &lt;ebcc:regionIdentifier&gt;NG&lt;/ebcc:regionIdentifier&gt; &lt;ebcc:countyIdentifier&gt;NG&lt;/ebcc:countyIdentifier&gt; &lt;ebcc:postalAddressFirstLineText&gt; NG &lt;/ebcc:postalAddressFirstLineText&gt; &lt;ebcc:postalAddressSecondLineText&gt;NG&lt;/ebcc:postalAddressSecondLineText&gt; &lt;ebcc:postalAddressThirdLineText&gt;NG&lt;/ebcc:postalAddressThirdLineText&gt; &lt;ebcc:postalAddressFourthLineText&gt;NG&lt;/ebcc:postalAddressFourthLineText&gt; &lt;ebcc:postalAddressFifthLineText&gt;NG&lt;/ebcc:postalAddressFifthLineText&gt; &lt;/dt:contactAddress&gt; &lt;dt:contactAddress&gt;   &lt;ebcc:streetBuildingIdentifier&gt;     &lt;ebcc:content&gt;4&lt;/ebcc:content&gt;   &lt;/ebcc:streetBuildingIdentifier&gt;   &lt;ebcc:streetName&gt;&lt;ebcc:content&gt;Hogeweg&lt;/ebcc:content&gt;&lt;/ebcc:streetName&gt;   &lt;ebcc:townName&gt;&lt;ebcc:content&gt;Lisse&lt;/ebcc:content&gt;&lt;/ebcc:townName&gt;   &lt;ebcc:postCodeIdentifier&gt;     &lt;ebcc:content&gt;1234 AB&lt;/ebcc:content&gt;   &lt;/ebcc:postCodeIdentifier&gt;   &lt;ebcc:countryCode&gt;&lt;ebcc:content&gt;NL&lt;/ebcc:content&gt; &lt;/ebcc:countryCode&gt; &lt;/dt:contactAddress&gt; </pre>
LocationDetails	<p>Optioneel kan de afleverlocatie (content=7) worden opgegeven.</p> <pre> &lt;dt:locationDetails&gt;   &lt;ebcc:identification&gt;     &lt;ebcc:content&gt;7&lt;/ebcc:content&gt;     &lt;ebcc:listIdentifier&gt;NG&lt;/ebcc:listIdentifier&gt;     &lt;ebcc:listAgencyIdentifier&gt;NG&lt;/ebcc:listAgencyIdentifier&gt;     &lt;ebcc:listAgencyNameText&gt;NG&lt;/ebcc:listAgencyNameText&gt;     &lt;ebcc:listNameText&gt;NG&lt;/ebcc:listNameText&gt;     &lt;ebcc:listVersionIdentifier&gt;NG&lt;/ebcc:listVersionIdentifier&gt;     &lt;ebcc:nameText&gt;an..60&lt;/ebcc:nameText&gt;     &lt;ebcc:languageIdentifier&gt;NG&lt;/ebcc:languageIdentifier&gt;     &lt;ebcc:listUniformResourceIdentifier&gt;NG&lt;/ebcc:listUniformResourceIdentifier&gt;     &lt;ebcc:listSchemeUniformResourceIdentifier&gt;NG     &lt;/ebcc:listSchemeUniformResourceIdentifier&gt;   &lt;/ebcc:identification&gt;   &lt;ebcc:typeCode&gt;NG&lt;/ebcc:typeCode&gt;   &lt;ebcc:descriptionText&gt;NG&lt;/ebcc:descriptionText&gt; &lt;/dt:locationDetails&gt; &lt;dt:locationDetails&gt;   &lt;ebcc:identification&gt;     &lt;ebcc:content&gt;7&lt;/ebcc:content&gt;     &lt;ebcc:nameText&gt;Achterweg-Zuid 62 2161DZ Lisse&lt;/ebcc:nameText&gt;   &lt;/ebcc:identification&gt; &lt;/dt:locationDetails&gt; </pre>

**3.2.3.3 element order/intermediator**

Element t.b.v. het uniek identificeren van de bemiddeling vertegenwoordiging.

Element	Waarde
partyDetails	<p>Unieke identificatie van het IVB middels edibulb NAW code en type CY.</p> <pre> &lt;dt:partyDetails&gt;   &lt;ebcc:identifier&gt;     &lt;ebcc:content&gt;n5&lt;/ebcc:content&gt;     &lt;ebcc:schemelIdentifier&gt;NG&lt;/ebcc:schemelIdentifier&gt;     &lt;ebcc:schemeNameText&gt;NG&lt;/ebcc:schemeNameText&gt;     &lt;ebcc:schemeAgencyIdentifier&gt;NG&lt;/ebcc:schemeAgencyIdentifier&gt;     &lt;ebcc:schemeAgencyNameText&gt;NG&lt;/ebcc:schemeAgencyNameText&gt;     &lt;ebcc:schemeVersionIdentifier&gt;NG&lt;/ebcc:schemeVersionIdentifier&gt;     &lt;ebcc:schemeDataUniformResourceIdentifier&gt;NG   &lt;/ebcc:schemeDataUniformResourceIdentifier&gt;     &lt;ebcc:schemeUniformResourceIdentifier&gt;NG   &lt;/ebcc:schemeUniformResourceIdentifier&gt;   &lt;/ebcc:identifier&gt;   &lt;ebcc:descriptionText&gt;     &lt;ebcc:content&gt;NG&lt;/ebcc:content&gt;     &lt;ebcc:languageIdentifier&gt;NG&lt;/ebcc:languageIdentifier&gt;     &lt;ebcc:languageLocaleIdentifier&gt;NG&lt;/ebcc:languageLocaleIdentifier&gt;   &lt;/ebcc:descriptionText&gt;   &lt;ebcc:typeCode&gt;     &lt;ebcc:content&gt;CY&lt;/ebcc:content&gt;     &lt;ebcc:listIdentifier&gt;NG&lt;/ebcc:listIdentifier&gt;     &lt;ebcc:listAgencyIdentifier&gt;NG&lt;/ebcc:listAgencyIdentifier&gt;     &lt;ebcc:listAgencyNameText&gt;NG&lt;/ebcc:listAgencyNameText&gt;     &lt;ebcc:listNameText&gt;NG&lt;/ebcc:listNameText&gt;     &lt;ebcc:listVersionIdentifier&gt;NG&lt;/ebcc:listVersionIdentifier&gt;     &lt;ebcc:nameText&gt;NG&lt;/ebcc:nameText&gt;     &lt;ebcc:languageIdentifier&gt;NG&lt;/ebcc:languageIdentifier&gt;     &lt;ebcc:listUniformResourceIdentifier&gt;NG&lt;/ebcc:listUniformResourceIdentifier&gt;     &lt;ebcc:listSchemeUniformResourceIdentifier&gt;NG   &lt;/ebcc:listSchemeUniformResourceIdentifier&gt;   &lt;/ebcc:typeCode&gt;   &lt;ebcc:personDetails&gt;NG&lt;/ebcc:personDetails&gt;   &lt;ebcc:organisationDetails&gt;NG&lt;/ebcc:organisationDetails&gt; &lt;/dt:partyDetails&gt; &lt;dt:partyDetails&gt;   &lt;ebcc:identifier&gt;&lt;ebcc:content&gt;01695&lt;/ebcc:content&gt;&lt;/ebcc:identifier&gt;   &lt;ebcc:typeCode&gt;&lt;ebcc:content&gt;CY&lt;/ebcc:content&gt;&lt;/ebcc:typeCode&gt; &lt;/ dt:partyDetails&gt; </pre>
partyDetails (0..3)	<p>Unieke identificatie van de vertegenwoordigers middels edibulb NAW code en type AE.</p> <pre> &lt;dt:partyDetails&gt;   &lt;ebcc:identifier&gt;     &lt;ebcc:content&gt;n5&lt;/ebcc:content&gt;     &lt;ebcc:schemelIdentifier&gt;NG&lt;/ebcc:schemelIdentifier&gt;     &lt;ebcc:schemeNameText&gt;NG&lt;/ebcc:schemeNameText&gt;     &lt;ebcc:schemeAgencyIdentifier&gt;NG&lt;/ebcc:schemeAgencyIdentifier&gt;     &lt;ebcc:schemeAgencyNameText&gt;NG&lt;/ebcc:schemeAgencyNameText&gt;     &lt;ebcc:schemeVersionIdentifier&gt;NG&lt;/ebcc:schemeVersionIdentifier&gt;     &lt;ebcc:schemeDataUniformResourceIdentifier&gt;NG   &lt;/ebcc:schemeDataUniformResourceIdentifier&gt;     &lt;ebcc:schemeUniformResourceIdentifier&gt;NG   &lt;/ebcc:schemeUniformResourceIdentifier&gt;   &lt;/ebcc:identifier&gt;   &lt;ebcc:descriptionText&gt;     &lt;ebcc:content&gt;NG&lt;/ebcc:content&gt;     &lt;ebcc:languageIdentifier&gt;NG&lt;/ebcc:languageIdentifier&gt;     &lt;ebcc:languageLocaleIdentifier&gt;NG&lt;/ebcc:languageLocaleIdentifier&gt;   &lt;/ebcc:descriptionText&gt;   &lt;ebcc:typeCode&gt;     &lt;ebcc:content&gt;AE&lt;/ebcc:content&gt;     &lt;ebcc:listIdentifier&gt;NG&lt;/ebcc:listIdentifier&gt;     &lt;ebcc:listAgencyIdentifier&gt;NG&lt;/ebcc:listAgencyIdentifier&gt;     &lt;ebcc:listAgencyNameText&gt;NG&lt;/ebcc:listAgencyNameText&gt;     &lt;ebcc:listNameText&gt;NG&lt;/ebcc:listNameText&gt;     &lt;ebcc:listVersionIdentifier&gt;NG&lt;/ebcc:listVersionIdentifier&gt; </pre>

<pre> &lt;ebcc:nameText&gt;NG&lt;/ebcc:nameText&gt; &lt;ebcc:languageIdentifier&gt;NG&lt;/ebcc:languageIdentifier&gt; &lt;ebcc:listUniformResourceIdentifier&gt;NG&lt;/ebcc:listUniformResourceIdentifier&gt; &lt;ebcc:listSchemeUniformResourceIdentifier&gt;NG &lt;/ebcc:listSchemeUniformResourceIdentifier&gt; &lt;/ebcc:typeCode&gt; &lt;ebcc:personDetails&gt;NG&lt;/ebcc:personDetails&gt; &lt;ebcc:organisationDetails&gt;NG&lt;/ebcc:organisationDetails&gt; &lt;/dt:partyDetails&gt; &lt;/dt:partyDetails&gt; </pre>
<pre> &lt;dt:partyDetails&gt;   &lt;ebcc:identifier&gt;&lt;ebcc:content&gt;01695&lt;/ebcc:content&gt;&lt;/ebcc:identifier&gt;   &lt;ebcc:typeCode&gt;&lt;ebcc:content&gt;CY&lt;/ebcc:content&gt;&lt;/ebcc:typeCode&gt; &lt;/dt:partyDetails&gt; </pre>

### 3.2.3.4 element order/seller

Element t.b.v. het uniek identificeren van de verkoper.

Element	Waarde
partyDetails (1)	<p>Unieke identificatie van de verkoper middels edibulb NAW code en type SE.</p> <pre> &lt;dt:partyDetails&gt;   &lt;ebcc:identifier&gt;     &lt;ebcc:content&gt;n5&lt;/ebcc:content&gt;     &lt;ebcc:schemeIdentifier&gt;NG&lt;/ebcc:schemeIdentifier&gt;     &lt;ebcc:schemeNameText&gt;NG&lt;/ebcc:schemeNameText&gt;     &lt;ebcc:schemeAgencyIdentifier&gt;NG&lt;/ebcc:schemeAgencyIdentifier&gt;     &lt;ebcc:schemeAgencyNameText&gt;NG&lt;/ebcc:schemeAgencyNameText&gt;     &lt;ebcc:schemeVersionIdentifier&gt;NG&lt;/ebcc:schemeVersionIdentifier&gt;     &lt;ebcc:schemeDataUniformResourceIdentifier&gt;NG     &lt;/ebcc:schemeDataUniformResourceIdentifier&gt;     &lt;ebcc:schemeUniformResourceIdentifier&gt;NG     &lt;/ebcc:schemeUniformResourceIdentifier&gt;   &lt;/ebcc:identifier&gt;   &lt;ebcc:descriptionText&gt;     &lt;ebcc:content&gt;NG&lt;/ebcc:content&gt;     &lt;ebcc:languageIdentifier&gt;NG&lt;/ebcc:languageIdentifier&gt;     &lt;ebcc:languageLocaleIdentifier&gt;NG&lt;/ebcc:languageLocaleIdentifier&gt;   &lt;/ebcc:descriptionText&gt;   &lt;ebcc:typeCode&gt;     &lt;ebcc:content&gt;SE&lt;/ebcc:content&gt;     &lt;ebcc:listIdentifier&gt;NG&lt;/ebcc:listIdentifier&gt;     &lt;ebcc:listAgencyIdentifier&gt;NG&lt;/ebcc:listAgencyIdentifier&gt;     &lt;ebcc:listAgencyNameText&gt;NG&lt;/ebcc:listAgencyNameText&gt;     &lt;ebcc:listNameText&gt;NG&lt;/ebcc:listNameText&gt;     &lt;ebcc:listVersionIdentifier&gt;NG&lt;/ebcc:listVersionIdentifier&gt;     &lt;ebcc:nameText&gt;NG&lt;/ebcc:nameText&gt;     &lt;ebcc:languageIdentifier&gt;NG&lt;/ebcc:languageIdentifier&gt;     &lt;ebcc:listUniformResourceIdentifier&gt;NG&lt;/ebcc:listUniformResourceIdentifier&gt;     &lt;ebcc:listSchemeUniformResourceIdentifier&gt;NG     &lt;/ebcc:listSchemeUniformResourceIdentifier&gt;   &lt;/ebcc:typeCode&gt;   &lt;ebcc:personDetails&gt;NG&lt;/ebcc:personDetails&gt;   &lt;ebcc:organisationDetails&gt;NG&lt;/ebcc:organisationDetails&gt; &lt;/dt:partyDetails&gt; &lt;dt:partyDetails&gt;   &lt;ebcc:identifier&gt;&lt;ebcc:content&gt;04762&lt;/ebcc:content&gt;&lt;/ebcc:identifier&gt;   &lt;ebcc:typeCode&gt;&lt;ebcc:content&gt;SE&lt;/ebcc:content&gt;&lt;/ebcc:typeCode&gt; &lt;/dt:partyDetails&gt; </pre>
partyDetails (0..3)	<p>Unieke identificatie van de vertegenwoordigers van de koper volgens edibulb NAW code en type AE</p> <pre> &lt;dt:partyDetails&gt;   &lt;ebcc:identifier&gt;     &lt;ebcc:content&gt;n5&lt;/ebcc:content&gt;     &lt;ebcc:schemeIdentifier&gt;NG&lt;/ebcc:schemeIdentifier&gt;     &lt;ebcc:schemeNameText&gt;NG&lt;/ebcc:schemeNameText&gt;     &lt;ebcc:schemeAgencyIdentifier&gt;NG&lt;/ebcc:schemeAgencyIdentifier&gt;     &lt;ebcc:schemeAgencyNameText&gt;NG&lt;/ebcc:schemeAgencyNameText&gt;     &lt;ebcc:schemeVersionIdentifier&gt;NG&lt;/ebcc:schemeVersionIdentifier&gt; </pre>

	<pre> &lt;ebcc:schemeDataUniformResourceIdentifier&gt;NG &lt;/ebcc:schemeDataUniformResourceIdentifier&gt; &lt;ebcc:schemeUniformResourceIdentifier&gt;NG &lt;/ebcc:schemeUniformResourceIdentifier&gt; &lt;/ebcc:identifier&gt; &lt;ebcc:descriptionText&gt; &lt;ebcc:content&gt;NG&lt;/ebcc:content&gt; &lt;ebcc:languageIdentifier&gt;NG&lt;/ebcc:languageIdentifier&gt; &lt;ebcc:languageLocaleIdentifier&gt;NG&lt;/ebcc:languageLocaleIdentifier&gt; &lt;/ebcc:descriptionText&gt; &lt;ebcc:typeCode&gt; &lt;ebcc:content&gt;AE&lt;/ebcc:content&gt; &lt;ebcc:listIdentifier&gt;NG&lt;/ebcc:listIdentifier&gt; &lt;ebcc:listAgencyIdentifier&gt;NG&lt;/ebcc:listAgencyIdentifier&gt; &lt;ebcc:listAgencyNameText&gt;NG&lt;/ebcc:listAgencyNameText&gt; &lt;ebcc:listNameText&gt;NG&lt;/ebcc:listNameText&gt; &lt;ebcc:listVersionIdentifier&gt;NG&lt;/ebcc:listVersionIdentifier&gt; &lt;ebcc:nameText&gt;NG&lt;/ebcc:nameText&gt; &lt;ebcc:languageIdentifier&gt;NG&lt;/ebcc:languageIdentifier&gt; &lt;ebcc:listUniformResourceIdentifier&gt;NG&lt;/ebcc:listUniformResourceIdentifier&gt; &lt;ebcc:listSchemeUniformResourceIdentifier&gt;NG &lt;/ebcc:listSchemeUniformResourceIdentifier&gt; &lt;/ebcc:typeCode&gt; &lt;ebcc:personDetails&gt;NG&lt;/ebcc:personDetails&gt; &lt;ebcc:organisationDetails&gt;NG&lt;/ebcc:organisationDetails&gt; &lt;/dt:partyDetails&gt; &lt;dt:partyDetails&gt; &lt;ebcc:identifier&gt;&lt;ebcc:content&gt;01610&lt;/ebcc:content&gt;&lt;/ebcc:identifier&gt; &lt;ebcc:typeCode&gt;&lt;ebcc:content&gt;AE&lt;/ebcc:content&gt;&lt;/ebcc:typeCode&gt; &lt;/dt:partyDetails&gt; </pre>
contactAddress	<p>Opgave van Straatnaam of 'Postbus', Vervolg straatnaam, huisnummer of postbusnummer, (woon)plaats, Postcode en Code van het land van vestiging (C, an..3). Zie EDIBULB codelijst Land, www.edibulb.nl. Deze gegevens zullen door een IVB nooit worden ingevuld.</p> <pre> &lt;dt:contactAddress&gt; &lt;ebcc:typeCode&gt;NG&lt;/ebcc:typeCode&gt; &lt;ebcc:streetBuildingIdentifier&gt; &lt;ebcc:content&gt;an..8&lt;/ebcc:content&gt; &lt;ebcc:schemeIdentifier&gt;NG&lt;/ebcc:schemeIdentifier&gt; &lt;ebcc:schemeNameText&gt;NG&lt;/ebcc:schemeNameText&gt; &lt;ebcc:schemeAgencyIdentifier&gt;NG&lt;/ebcc:schemeAgencyIdentifier&gt; &lt;ebcc:schemeAgencyNameText&gt;NG&lt;/ebcc:schemeAgencyNameText&gt; &lt;ebcc:schemeVersionIdentifier&gt;NG&lt;/ebcc:schemeVersionIdentifier&gt; &lt;ebcc:schemeDataUniformResourceIdentifier&gt;NG &lt;/ebcc:schemeDataUniformResourceIdentifier&gt; &lt;ebcc:schemeUniformResourceIdentifier&gt;NG &lt;/ebcc:schemeUniformResourceIdentifier&gt; &lt;/ebcc:streetBuildingIdentifier&gt; &lt;ebcc:streetName&gt; &lt;ebcc:content&gt;an..43&lt;/ebcc:content&gt; &lt;ebcc:languageIdentifier&gt;NG&lt;/ebcc:languageIdentifier&gt; &lt;ebcc:languageLocaleIdentifier&gt;NG&lt;/ebcc:languageLocaleIdentifier&gt; &lt;/ebcc:streetName&gt; &lt;ebcc:districtName&gt; NG &lt;/ebcc:districtName&gt; &lt;ebcc:townName&gt; &lt;ebcc:content&gt;an..24&lt;/ebcc:content&gt; &lt;ebcc:languageIdentifier&gt;NG&lt;/ebcc:languageIdentifier&gt; &lt;ebcc:languageLocaleIdentifier&gt;NG&lt;/ebcc:languageLocaleIdentifier&gt; &lt;/ebcc:townName&gt; &lt;ebcc:stateIdentifier&gt;NG&lt;/ebcc:stateIdentifier&gt; &lt;ebcc:postCodeIdentifier&gt; &lt;ebcc:content&gt;an..9&lt;/ebcc:content&gt; &lt;ebcc:schemeIdentifier&gt;NG&lt;/ebcc:schemeIdentifier&gt; &lt;ebcc:schemeNameText&gt;NG&lt;/ebcc:schemeNameText&gt; &lt;ebcc:schemeAgencyIdentifier&gt;NG&lt;/ebcc:schemeAgencyIdentifier&gt; &lt;ebcc:schemeAgencyNameText&gt;NG&lt;/ebcc:schemeAgencyNameText&gt; &lt;ebcc:schemeVersionIdentifier&gt;NG&lt;/ebcc:schemeVersionIdentifier&gt; </pre>

	<pre> &lt;ebcc:schemeDataUniformResourceIdentifier&gt;NG &lt;/ebcc:schemeDataUniformResourceIdentifier&gt; &lt;ebcc:schemeUniformResourceIdentifier&gt;NG &lt;/ebcc:schemeUniformResourceIdentifier&gt; &lt;/ebcc:postCodeIdentifier&gt; &lt;ebcc:countryCode&gt; &lt;ebcc:content&gt;an..3&lt;/ebcc:content&gt; &lt;ebcc:listIdentifier&gt;NG&lt;/ebcc:listIdentifier&gt; &lt;ebcc:listAgencyIdentifier&gt;NG&lt;/ebcc:listAgencyIdentifier&gt; &lt;ebcc:listAgencyNameText&gt;NG&lt;/ebcc:listAgencyNameText&gt; &lt;ebcc:listNameText&gt;NG&lt;/ebcc:listNameText&gt; &lt;ebcc:listVersionIdentifier&gt;NG&lt;/ebcc:listVersionIdentifier&gt; &lt;ebcc:nameText&gt;NG&lt;/ebcc:nameText&gt; &lt;ebcc:languageIdentifier&gt;NG&lt;/ebcc:languageIdentifier&gt; &lt;ebcc:listUniformResourceIdentifier&gt;NG&lt;/ebcc:listUniformResourceIdentifier&gt; &lt;ebcc:listSchemeUniformResourceIdentifier&gt;NG &lt;/ebcc:listSchemeUniformResourceIdentifier&gt; &lt;/ebcc:countryCode&gt; &lt;ebcc:postOfficeBoxIdentifier&gt;NG&lt;/ebcc:postOfficeBoxIdentifier&gt; &lt;ebcc:buildingIdentifier&gt;NG&lt;/ebcc:buildingIdentifier&gt; &lt;ebcc:buildingName&gt;NG&lt;/ebcc:buildingName&gt; &lt;ebcc:suiteIdentifier&gt;NG&lt;/ebcc:suiteIdentifier&gt; &lt;ebcc:mailDeliverySubLocationIdentifier&gt;NG&lt;/ebcc:mailDeliverySubLocationIdentifier&gt; &lt;ebcc:floorIdentifier&gt;NG&lt;/ebcc:floorIdentifier&gt; &lt;ebcc:lotIdentifier&gt;NG&lt;/ebcc:lotIdentifier&gt; &lt;ebcc:blockIdentifier&gt;NG&lt;/ebcc:blockIdentifier&gt; &lt;ebcc:districtSubdivisionIdentifier&gt;NG&lt;/ebcc:districtSubdivisionIdentifier&gt; &lt;ebcc:regionIdentifier&gt;NG&lt;/ebcc:regionIdentifier&gt; &lt;ebcc:countyIdentifier&gt;NG&lt;/ebcc:countyIdentifier&gt; &lt;ebcc:postalAddressFirstLineText&gt; NG &lt;/ebcc:postalAddressFirstLineText&gt; &lt;ebcc:postalAddressSecondLineText&gt;NG&lt;/ebcc:postalAddressSecondLineText&gt; &lt;ebcc:postalAddressThirdLineText&gt;NG&lt;/ebcc:postalAddressThirdLineText&gt; &lt;ebcc:postalAddressFourthLineText&gt;NG&lt;/ebcc:postalAddressFourthLineText&gt; &lt;ebcc:postalAddressFifthLineText&gt;NG&lt;/ebcc:postalAddressFifthLineText&gt; &lt;/dt:contactAddress&gt; &lt;dt:contactAddress&gt;   &lt;ebcc:streetBuildingIdentifier&gt;     &lt;ebcc:content&gt;4&lt;/ebcc:content&gt;   &lt;/ebcc:streetBuildingIdentifier&gt;   &lt;ebcc:streetName&gt;&lt;ebcc:content&gt;Hogeweg&lt;/ebcc:content&gt;&lt;/ebcc:streetName&gt;   &lt;ebcc:townName&gt;&lt;ebcc:content&gt;Lisse&lt;/ebcc:content&gt;&lt;/ebcc:townName&gt;   &lt;ebcc:postCodeIdentifier&gt;     &lt;ebcc:content&gt;1234 AB&lt;/ebcc:content&gt;   &lt;/ebcc:postCodeIdentifier&gt;   &lt;ebcc:countryCode&gt;&lt;ebcc:content&gt;NL&lt;/ebcc:content&gt;&lt;/ebcc:countryCode&gt; &lt;/dt:contactAddress&gt; </pre>
locationDetails	Optioneel kan de afhaallocatie (content=5) worden opgegeven.
	<pre> &lt;locationDetails&gt;   &lt;ebcc:identification&gt;     &lt;ebcc:content&gt;5&lt;/ebcc:content&gt;     &lt;ebcc:nameText&gt;Beierenwg, J v 79 VOORHOUT&lt;/ebcc:nameText&gt;   &lt;/ebcc:identification&gt; &lt;/locationDetails&gt; </pre>

### 3.2.3.5 element order/supplier

Element t.b.v. het uniek identificeren van de leverende kweker, in geval van verkoop door een kwekersvereniging en levering door een (voorkeurs)kweker.

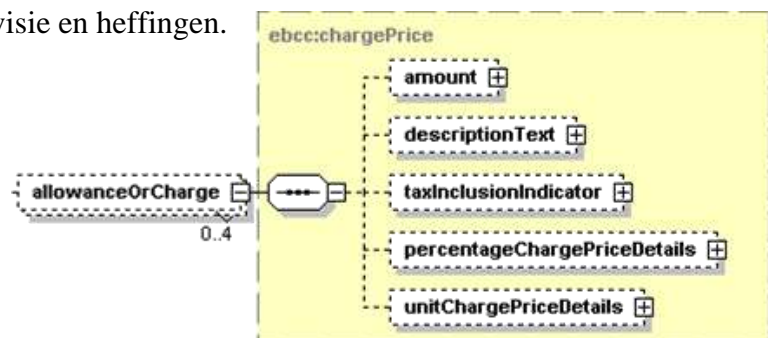
Element	Waarde
partyDetails (1)	Unieke identificatie van de verkoper middels edibulb NAW code en type SU. <pre> &lt;dt:partyDetails&gt;   &lt;ebcc:identifier&gt;     &lt;ebcc:content&gt;n5&lt;/ebcc:content&gt;     &lt;ebcc:schemeIdentifier&gt;NG&lt;/ebcc:schemeIdentifier&gt;     &lt;ebcc:schemeNameText&gt;NG&lt;/ebcc:schemeNameText&gt; </pre>

	<pre> &lt;ebcc:schemeAgencyIdentifier&gt;NG&lt;/ebcc:schemeAgencyIdentifier&gt; &lt;ebcc:schemeAgencyNameText&gt;NG&lt;/ebcc:schemeAgencyNameText&gt; &lt;ebcc:schemeVersionIdentifier&gt;NG&lt;/ebcc:schemeVersionIdentifier&gt; &lt;ebcc:schemeDataUniformResourceIdentifier&gt;NG &lt;/ebcc:schemeDataUniformResourceIdentifier&gt; &lt;ebcc:schemeUniformResourceIdentifier&gt;NG &lt;/ebcc:schemeUniformResourceIdentifier&gt; &lt;/ebcc:identifier&gt; &lt;ebcc:descriptionText&gt; &lt;ebcc:content&gt;NG&lt;/ebcc:content&gt; &lt;ebcc:languageIdentifier&gt;NG&lt;/ebcc:languageIdentifier&gt; &lt;ebcc:languageLocaleIdentifier&gt;NG&lt;/ebcc:languageLocaleIdentifier&gt; &lt;/ebcc:descriptionText&gt; &lt;ebcc:typeCode&gt; &lt;ebcc:content&gt;SU&lt;/ebcc:content&gt; &lt;ebcc:listIdentifier&gt;NG&lt;/ebcc:listIdentifier&gt; &lt;ebcc:listAgencyIdentifier&gt;NG&lt;/ebcc:listAgencyIdentifier&gt; &lt;ebcc:listAgencyNameText&gt;NG&lt;/ebcc:listAgencyNameText&gt; &lt;ebcc:listNameText&gt;NG&lt;/ebcc:listNameText&gt; &lt;ebcc:listVersionIdentifier&gt;NG&lt;/ebcc:listVersionIdentifier&gt; &lt;ebcc:nameText&gt;NG&lt;/ebcc:nameText&gt; &lt;ebcc:languageIdentifier&gt;NG&lt;/ebcc:languageIdentifier&gt; &lt;ebcc:listUniformResourceIdentifier&gt;NG&lt;/ebcc:listUniformResourceIdentifier&gt; &lt;ebcc:listSchemeUniformResourceIdentifier&gt;NG &lt;/ebcc:listSchemeUniformResourceIdentifier&gt; &lt;/ebcc:typeCode&gt; &lt;ebcc:personDetails&gt;NG&lt;/ebcc:personDetails&gt; &lt;ebcc:organisationDetails&gt;NG&lt;/ebcc:organisationDetails&gt; &lt;/dt:partyDetails&gt; &lt;dt:partyDetails&gt; &lt;ebcc:identifier&gt;&lt;ebcc:content&gt;04762&lt;/ebcc:content&gt;&lt;/ebcc:identifier&gt; &lt;ebcc:typeCode&gt;&lt;ebcc:content&gt;SU&lt;/ebcc:content&gt;&lt;/ebcc:typeCode&gt; &lt;/dt:partyDetails&gt; </pre>
contactAddress	<p>Opgave van Straatnaam of 'Postbus', Vervolg straatnaam, huisnummer of postbusnummer, (woon)plaats, Postcode en Code van het land van vestiging (C, an..3). Zie EDIBULB codelijst Land, www.edibulb.nl. Deze gegevens zullen door een IVB nooit worden ingevuld.</p> <pre> &lt;dt:contactAddress&gt; &lt;ebcc:typeCode&gt;NG&lt;/ebcc:typeCode&gt; &lt;ebcc:streetBuildingIdentifier&gt; &lt;ebcc:content&gt;an..8&lt;/ebcc:content&gt; &lt;ebcc:schemeIdentifier&gt;NG&lt;/ebcc:schemeIdentifier&gt; &lt;ebcc:schemeNameText&gt;NG&lt;/ebcc:schemeNameText&gt; &lt;ebcc:schemeAgencyIdentifier&gt;NG&lt;/ebcc:schemeAgencyIdentifier&gt; &lt;ebcc:schemeAgencyNameText&gt;NG&lt;/ebcc:schemeAgencyNameText&gt; &lt;ebcc:schemeVersionIdentifier&gt;NG&lt;/ebcc:schemeVersionIdentifier&gt; &lt;ebcc:schemeDataUniformResourceIdentifier&gt;NG &lt;/ebcc:schemeDataUniformResourceIdentifier&gt; &lt;ebcc:schemeUniformResourceIdentifier&gt;NG &lt;/ebcc:schemeUniformResourceIdentifier&gt; &lt;/ebcc:streetBuildingIdentifier&gt; &lt;ebcc:streetName&gt; &lt;ebcc:content&gt;an..43&lt;/ebcc:content&gt; &lt;ebcc:languageIdentifier&gt;NG&lt;/ebcc:languageIdentifier&gt; &lt;ebcc:languageLocaleIdentifier&gt;NG&lt;/ebcc:languageLocaleIdentifier&gt; &lt;/ebcc:streetName&gt; &lt;ebcc:districtName&gt; NG &lt;/ebcc:districtName&gt; &lt;ebcc:townName&gt; &lt;ebcc:content&gt;an..24&lt;/ebcc:content&gt; &lt;ebcc:languageIdentifier&gt;NG&lt;/ebcc:languageIdentifier&gt; &lt;ebcc:languageLocaleIdentifier&gt;NG&lt;/ebcc:languageLocaleIdentifier&gt; &lt;/ebcc:townName&gt; &lt;ebcc:stateIdentifier&gt;NG&lt;/ebcc:stateIdentifier&gt; &lt;ebcc:postCodeIdentifier&gt; &lt;ebcc:content&gt;an..9&lt;/ebcc:content&gt; &lt;ebcc:schemeIdentifier&gt;NG&lt;/ebcc:schemeIdentifier&gt; &lt;ebcc:schemeNameText&gt;NG&lt;/ebcc:schemeNameText&gt; &lt;ebcc:schemeAgencyIdentifier&gt;NG&lt;/ebcc:schemeAgencyIdentifier&gt; &lt;ebcc:schemeAgencyNameText&gt;NG&lt;/ebcc:schemeAgencyNameText&gt; &lt;ebcc:schemeVersionIdentifier&gt;NG&lt;/ebcc:schemeVersionIdentifier&gt; </pre>

	<pre> &lt;ebcc:schemeDataUniformResourceIdentifier&gt;NG &lt;/ebcc:schemeDataUniformResourceIdentifier&gt; &lt;ebcc:schemeUniformResourceIdentifier&gt;NG &lt;/ebcc:schemeUniformResourceIdentifier&gt; &lt;/ebcc:postCodeIdentifier&gt; &lt;ebcc:countryCode&gt;   &lt;ebcc:content&gt;an..3&lt;/ebcc:content&gt;   &lt;ebcc:listIdentifier&gt;NG&lt;/ebcc:listIdentifier&gt;   &lt;ebcc:listAgencyIdentifier&gt;NG&lt;/ebcc:listAgencyIdentifier&gt;   &lt;ebcc:listAgencyNameText&gt;NG&lt;/ebcc:listAgencyNameText&gt;   &lt;ebcc:listNameText&gt;NG&lt;/ebcc:listNameText&gt;   &lt;ebcc:listVersionIdentifier&gt;NG&lt;/ebcc:listVersionIdentifier&gt;   &lt;ebcc:nameText&gt;NG&lt;/ebcc:nameText&gt;   &lt;ebcc:languageIdentifier&gt;NG&lt;/ebcc:languageIdentifier&gt;   &lt;ebcc:listUniformResourceIdentifier&gt;NG&lt;/ebcc:listUniformResourceIdentifier&gt;   &lt;ebcc:listSchemeUniformResourceIdentifier&gt;NG   &lt;/ebcc:listSchemeUniformResourceIdentifier&gt; &lt;/ebcc:countryCode&gt; &lt;ebcc:postOfficeBoxIdentifier&gt;NG&lt;/ebcc:postOfficeBoxIdentifier&gt; &lt;ebcc:buildingIdentifier&gt;NG&lt;/ebcc:buildingIdentifier&gt; &lt;ebcc:buildingName&gt;NG&lt;/ebcc:buildingName&gt; &lt;ebcc:suiteIdentifier&gt;NG&lt;/ebcc:suiteIdentifier&gt; &lt;ebcc:mailDeliverySubLocationIdentifier&gt;NG&lt;/ebcc:mailDeliverySubLocationIdentifier&gt; &lt;ebcc:floorIdentifier&gt;NG&lt;/ebcc:floorIdentifier&gt; &lt;ebcc:lotIdentifier&gt;NG&lt;/ebcc:lotIdentifier&gt; &lt;ebcc:blockIdentifier&gt;NG&lt;/ebcc:blockIdentifier&gt; &lt;ebcc:districtSubdivisionIdentifier&gt;NG&lt;/ebcc:districtSubdivisionIdentifier&gt; &lt;ebcc:regionIdentifier&gt;NG&lt;/ebcc:regionIdentifier&gt; &lt;ebcc:countyIdentifier&gt;NG&lt;/ebcc:countyIdentifier&gt; &lt;ebcc:postalAddressFirstLineText&gt; NG &lt;/ebcc:postalAddressFirstLineText&gt; &lt;ebcc:postalAddressSecondLineText&gt;NG&lt;/ebcc:postalAddressSecondLineText&gt; &lt;ebcc:postalAddressThirdLineText&gt;NG&lt;/ebcc:postalAddressThirdLineText&gt; &lt;ebcc:postalAddressFourthLineText&gt;NG&lt;/ebcc:postalAddressFourthLineText&gt; &lt;ebcc:postalAddressFifthLineText&gt;NG&lt;/ebcc:postalAddressFifthLineText&gt; &lt;/dt:contactAddress&gt; &lt;dt:contactAddress&gt;   &lt;ebcc:streetBuildingIdentifier&gt;     &lt;ebcc:content&gt;4&lt;/ebcc:content&gt;   &lt;/ebcc:streetBuildingIdentifier&gt;   &lt;ebcc:streetName&gt;&lt;ebcc:content&gt;Hogeweg&lt;/ebcc:content&gt;&lt;/ebcc:streetName&gt;   &lt;ebcc:townName&gt;&lt;ebcc:content&gt;Lisse&lt;/ebcc:content&gt;&lt;/ebcc:townName&gt;   &lt;ebcc:postCodeIdentifier&gt;     &lt;ebcc:content&gt;1234 AB&lt;/ebcc:content&gt;   &lt;/ebcc:postCodeIdentifier&gt;   &lt;ebcc:countryCode&gt;&lt;ebcc:content&gt;NL&lt;/ebcc:content&gt;&lt;/ebcc:countryCode&gt; &lt;/dt:contactAddress&gt; </pre>
locationDetails	Optioneel kan de afhaalallocatie (content=5) worden opgegeven.
	<pre> &lt;locationDetails&gt;   &lt;ebcc:identification&gt;     &lt;ebcc:content&gt;5&lt;/ebcc:content&gt;     &lt;ebcc:nameText&gt;Beierenwg, J v 79 VOORHOUT&lt;/ebcc:nameText&gt;   &lt;/ebcc:identification&gt; &lt;/locationDetails&gt; </pre>

### 3.2.3.6 element *orderConfirm/allowanceOrCharge*

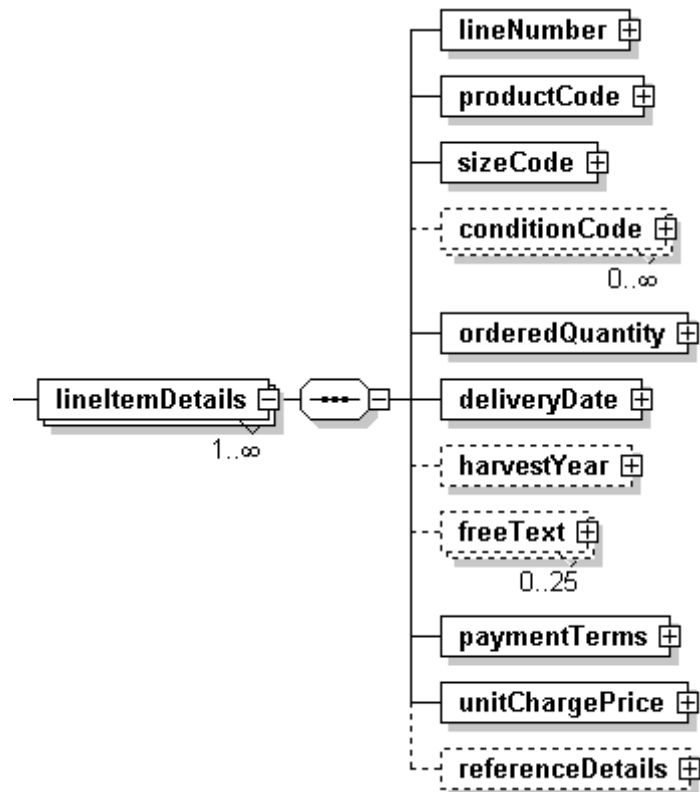
Element t.b.v. het opgeven van provisie en heffingen.



Element	Waarde
allowanceOrCharge (0..2)	<p>Optionele opgave van provisiepercentage (in percentageChargePriceDetails) voor koper (content=005) en verkoper (content=006)</p> <pre> &lt;allowanceOrCharge&gt;   &lt;ebcc:amount&gt;NG&lt;/ebcc:amount&gt;   &lt;ebcc:descriptionText&gt;     &lt;ebcc:content&gt;005/006&lt;/ebcc:content&gt;     &lt;ebcc:languageIdentifier&gt;NG&lt;/ebcc:languageIdentifier&gt;     &lt;ebcc:languageLocaleIdentifier&gt;NG&lt;/ebcc:languageLocaleIdentifier&gt;   &lt;/ebcc:descriptionText&gt;   &lt;ebcc:taxInclusionIndicator&gt;NG&lt;/ebcc:taxInclusionIndicator&gt;   &lt;ebcc:percentageChargePriceDetails&gt;     &lt;ebcc:chargePricePercent&gt;       &lt;ebcc:content&gt;n..5&lt;/ebcc:content&gt;       &lt;ebcc:formatText&gt;NG&lt;/ebcc:formatText&gt;     &lt;/ebcc:chargePricePercent&gt;     &lt;ebcc:chargeableAmount&gt;NG&lt;/ebcc:chargeableAmount&gt;   &lt;/ebcc:percentageChargePriceDetails&gt;   &lt;ebcc:unitChargePriceDetails&gt;NG&lt;/ebcc:unitChargePriceDetails&gt; &lt;/allowanceOrCharge&gt; </pre> <pre> &lt;allowanceOrCharge&gt;   &lt;ebcc:descriptionText&gt;&lt;ebcc:content&gt;005&lt;/ebcc:content&gt;&lt;/ebcc:descriptionText&gt;   &lt;ebcc:percentageChargePriceDetails&gt;     &lt;ebcc:chargePricePercent&gt;&lt;ebcc:content&gt;2.50&lt;/ebcc:content&gt;   &lt;/ebcc:percentageChargePriceDetails&gt; &lt;/allowanceOrCharge&gt; &lt;allowanceOrCharge&gt;   &lt;ebcc:descriptionText&gt;&lt;ebcc:content&gt;006&lt;/ebcc:content&gt;&lt;/ebcc:descriptionText&gt;   &lt;ebcc:percentageChargePriceDetails&gt;     &lt;ebcc:chargePricePercent&gt;&lt;ebcc:content&gt;2.50&lt;/ebcc:content&gt;   &lt;/ebcc:percentageChargePriceDetails&gt; &lt;/allowanceOrCharge&gt; </pre>
allowanceOrCharge (0..2)	<p>Optionele opgave van transactieheffing (in unitChargePriceDetails) voor koper (content=001) en verkoper (content=002)</p> <pre> &lt;allowanceOrCharge&gt;   &lt;ebcc:amount&gt;NG&lt;/ebcc:amount&gt;   &lt;ebcc:descriptionText&gt;     &lt;ebcc:content&gt;001/002&lt;/ebcc:content&gt;     &lt;ebcc:languageIdentifier&gt;NG&lt;/ebcc:languageIdentifier&gt;     &lt;ebcc:languageLocaleIdentifier&gt;NG&lt;/ebcc:languageLocaleIdentifier&gt;   &lt;/ebcc:descriptionText&gt;   &lt;ebcc:taxInclusionIndicator&gt;NG&lt;/ebcc:taxInclusionIndicator&gt;   &lt;ebcc:percentageChargePriceDetails&gt;NG&lt;/ebcc:percentageChargePriceDetails&gt;   &lt;ebcc:unitChargePriceDetails&gt;     &lt;ebcc:amount&gt;       &lt;ebcc:Content&gt;n..5&lt;/ebcc:Content&gt;       &lt;ebcc:currencyIdentifier&gt;an..3&lt;/ebcc:currencyIdentifier&gt;       &lt;ebcc:currencyCodeListVersionIdentifier&gt;NG       &lt;/ebcc:currencyCodeListVersionIdentifier&gt;     &lt;/ebcc:amount&gt;     &lt;ebcc:baseChargePriceQuantity&gt;NG&lt;/ebcc:baseChargePriceQuantity&gt;     &lt;ebcc:chargeableQuantity&gt;NG&lt;/ebcc:chargeableQuantity&gt;   &lt;/ebcc:unitChargePriceDetails&gt; &lt;/allowanceOrCharge&gt; </pre> <pre> &lt;allowanceOrCharge&gt;   &lt;ebcc:descriptionText&gt;&lt;ebcc:content&gt;001&lt;/ebcc:content&gt;&lt;/ebcc:descriptionText&gt;   &lt;ebcc:unitChargePriceDetails&gt;     &lt;ebcc:amount&gt;       &lt;ebcc:content&gt;2.50&lt;/ebcc:content&gt;       &lt;ebcc:currencyIdentifier&gt;EUR&lt;/ebcc:currencyIdentifier&gt;     &lt;/ebcc:amount&gt;   &lt;/ebcc:unitChargePriceDetails&gt; &lt;/allowanceOrCharge&gt; </pre>

**3.2.3.7 element orderConfirm/lineItemDetails**

Element welke een volledige orderbevestigingsregel bevat.



Element	Waarde
lineNumber	<p>orderregelnummer.</p> <pre>&lt;lineNumber&gt;   &lt;ebcc:content&gt;n..4&lt;/ebcc:content&gt;   &lt;ebcc:formatText&gt;NG&lt;/ebcc:formatText&gt; &lt;/lineNumber&gt; &lt;lineNumber&gt;&lt;ebcc:content&gt;2&lt;/ebcc:content&gt;&lt;/lineNumber&gt;</pre>
productCode	<p>Productcode volgens de Edibulb cultivarcodelijst. Met code 99999 kan een nog niet gedefinieerd product worden opgegeven waarbij in de (optionele) nameText de naam wordt opgegeven.</p> <pre>&lt;productCode&gt;   &lt;ebcc:content&gt;n..7&lt;/ebcc:content&gt;   &lt;ebcc:listIdentifier&gt;NG&lt;/ebcc:listIdentifier&gt;   &lt;ebcc:listAgencyIdentifier&gt;NG&lt;/ebcc:listAgencyIdentifier&gt;   &lt;ebcc:listAgencyNameText&gt;NG&lt;/ebcc:listAgencyNameText&gt;   &lt;ebcc:listNameText&gt;NG&lt;/ebcc:listNameText&gt;   &lt;ebcc:listVersionIdentifier&gt;NG&lt;/ebcc:listVersionIdentifier&gt;   &lt;ebcc:nameText&gt;an..35&lt;/ebcc:nameText&gt;   &lt;ebcc:languageIdentifier&gt;NG&lt;/ebcc:languageIdentifier&gt;   &lt;ebcc:listUniformResourceIdentifier&gt;NG&lt;/ebcc:listUniformResourceIdentifier&gt;   &lt;ebcc:listSchemeUniformResourceIdentifier&gt;NG &lt;/ebcc:listSchemeUniformResourceIdentifier&gt; &lt;/productCode&gt; &lt;product&gt;   &lt;ebcc:content&gt;99999&lt;/ebcc:content&gt;   &lt;ebcc:nameText&gt;Hosta Hosta&lt;/ebcc:nameText&gt; &lt;/product&gt;</pre>

sizeCode	<p>Maat van het product volgens de Edibulb maat codelijst</p> <pre>&lt;sizeCode&gt;   &lt;ebcc:content&gt;n..4&lt;/ebcc:content&gt;   &lt;ebcc:listIdentifier&gt;NG&lt;/ebcc:listIdentifier&gt;   &lt;ebcc:listAgencyIdentifier&gt;NG&lt;/ebcc:listAgencyIdentifier&gt;   &lt;ebcc:listAgencyNameText&gt;NG&lt;/ebcc:listAgencyNameText&gt;   &lt;ebcc:listNameText&gt;NG&lt;/ebcc:listNameText&gt;   &lt;ebcc:listVersionIdentifier&gt;NG&lt;/ebcc:listVersionIdentifier&gt;   &lt;ebcc:nameText&gt;NG&lt;/ebcc:nameText&gt;   &lt;ebcc:languageIdentifier&gt;NG&lt;/ebcc:languageIdentifier&gt;   &lt;ebcc:listUniformResourceIdentifier&gt;NG&lt;/ebcc:listUniformResourceIdentifier&gt;   &lt;ebcc:listSchemeUniformResourceIdentifier&gt;NG &lt;/ebcc:listSchemeUniformResourceIdentifier&gt; &lt;/sizeCode&gt;</pre> <p>size&lt;ebcc:content&gt;867&lt;/ebcc:content&gt;&lt;/size&gt;</p>
conditionCode (0..X)	<p>Conditie voor de orderregel volgens de edibulb conditie codelijst.</p> <pre>&lt;conditionCode&gt;   &lt;ebcc:content&gt;an..3&lt;/ebcc:content&gt;   &lt;ebcc:listIdentifier&gt;NG&lt;/ebcc:listIdentifier&gt;   &lt;ebcc:listAgencyIdentifier&gt;NG&lt;/ebcc:listAgencyIdentifier&gt;   &lt;ebcc:listAgencyNameText&gt;NG&lt;/ebcc:listAgencyNameText&gt;   &lt;ebcc:listNameText&gt;NG&lt;/ebcc:listNameText&gt;   &lt;ebcc:listVersionIdentifier&gt;NG&lt;/ebcc:listVersionIdentifier&gt;   &lt;ebcc:nameText&gt;NG&lt;/ebcc:nameText&gt;   &lt;ebcc:languageIdentifier&gt;NG&lt;/ebcc:languageIdentifier&gt;   &lt;ebcc:listUniformResourceIdentifier&gt;NG&lt;/ebcc:listUniformResourceIdentifier&gt;   &lt;ebcc:listSchemeUniformResourceIdentifier&gt;NG &lt;/ebcc:listSchemeUniformResourceIdentifier&gt; &lt;/conditionCode&gt;</pre> <p>&lt;conditionCode&gt;&lt;ebcc:content&gt;311&lt;/ebcc:content&gt;&lt;/conditionCode&gt; &lt;conditionCode&gt;&lt;ebcc:content&gt;18&lt;/ebcc:content&gt;&lt;/conditionCode&gt;</p>
orderedQuantity	<p>Gekocht aantal met opgave van de eenheid volgens de Edibulb eenheid (unitcode) codelijst.</p> <pre>&lt;orderedQuantity&gt;   &lt;ebcc:content&gt;n..15&lt;/ebcc:content&gt;   &lt;ebcc:unitCode&gt;an..3&lt;/ebcc:unitCode&gt;   &lt;ebcc:unitCodeListIdentifier&gt;NG&lt;/ebcc:unitCodeListIdentifier&gt;   &lt;ebcc:unitCodeListAgencyIdentifier&gt;NG&lt;/ebcc:unitCodeListAgencyIdentifier&gt;   &lt;ebcc:unitCodeListAgencyNameText&gt;NG&lt;/ebcc:unitCodeListAgencyNameText&gt; &lt;/orderedQuantity&gt;</pre> <p>&lt;orderedQuantity&gt; &lt;ebcc:content&gt;1.00&lt;/ebcc:content&gt;&lt;ebcc:unitCode&gt;11&lt;/ebcc:unitCode&gt; &lt;/orderedQuantity&gt;</p>
deliveryDate	<p>Leverdatum volgens opmaak CCYYMMDD (format:102)</p> <pre>&lt;deliveryDate&gt;   &lt;ebcc:content&gt;CCYYMMDD&lt;/ebcc:content&gt;   &lt;ebcc:formatText&gt;102&lt;/ebcc:formatText&gt; &lt;/deliveryDate&gt;</pre> <p>&lt;deliveryDate&gt; &lt;ebcc:content&gt;20030201&lt;/ebcc:content&gt;&lt;ebcc:formatText&gt;102&lt;/ebcc:formatText&gt; &lt;/deliveryDate&gt;</p>
harvestYear	<p>Oogstdatum volgens opmaak CCYY (format:602)</p> <pre>&lt;harvestYear&gt;   &lt;ebcc:content&gt;CCYY&lt;/ebcc:content&gt;   &lt;ebcc:formatText&gt;602&lt;/ebcc:formatText&gt; &lt;/harvestYear&gt;</pre> <p>&lt;harvestYear&gt; &lt;ebcc:content&gt;2002&lt;/ebcc:content&gt;&lt;ebcc:formatText&gt;602&lt;/ebcc:formatText&gt; &lt;/harvestYear&gt;</p>
freetext (0..25)	<p>Vrije tekst voor condities die niet gecodeerd kunnen worden of zijn.</p> <pre>&lt;freeText&gt;   &lt;ebcc:content&gt;an..80&lt;/ebcc:content&gt;   &lt;ebcc:languageIdentifier&gt;NG&lt;/ebcc:languageIdentifier&gt;   &lt;ebcc:languageLocaleIdentifier&gt;NG&lt;/ebcc:languageLocaleIdentifier&gt; &lt;/freeText&gt;</pre> <p>&lt;freetext&gt;&lt;ebcc:content&gt;Opmerking 1&lt;/ebcc:content&gt;&lt;/freetext&gt; &lt;freetext&gt;&lt;ebcc:content&gt;Opmerking 2&lt;/ebcc:content&gt;&lt;/freetext&gt; &lt;freetext&gt;&lt;ebcc:content&gt;Wijziging op eerdere afspraak&lt;/ebcc:content&gt;&lt;/freetext&gt;</p>

paymentTerms	<p>Betaalvoorwaarden waarbij de volgende regels mogelijk zijn:  Op overeengekomen datum: content=72 date met format=102 opnemen (datum)  Aantal dagen na levering: content=21 date met format=804 opnemen (# dagen)  Volgens reglement: content=ZZZ listAgencyId met edibulbcode reglementuitgever wordt opgegeven indien deze afwijkt van de opgegeven intermediaator (CY) party.</p>
	<pre>&lt;paymentTerms&gt;   &lt;conditionCode&gt;     &lt;ebcc:content&gt;72/21/ZZZ&lt;/ebcc:content&gt;     &lt;ebcc:listIdentifier&gt;NG&lt;/ebcc:listIdentifier&gt;     &lt;ebcc:listAgencyIdentifier&gt;n5&lt;/ebcc:listAgencyIdentifier&gt;     &lt;ebcc:listAgencyNameText&gt;NG&lt;/ebcc:listAgencyNameText&gt;     &lt;ebcc:listNameText&gt;NG&lt;/ebcc:listNameText&gt;     &lt;ebcc:listVersionIdentifier&gt;NG&lt;/ebcc:listVersionIdentifier&gt;     &lt;ebcc:nameText&gt;NG&lt;/ebcc:nameText&gt;     &lt;ebcc:languageIdentifier&gt;NG&lt;/ebcc:languageIdentifier&gt;     &lt;ebcc:listUniformResourceIdentifier&gt;NG&lt;/ebcc:listUniformResourceIdentifier&gt;     &lt;ebcc:listSchemeUniformResourceIdentifier&gt;NG   &lt;/ebcc:listSchemeUniformResourceIdentifier&gt;   &lt;/conditionCode&gt;   &lt;date&gt;     &lt;ebcc:content&gt;CCYYMMDD/D/NG&lt;/ebcc:content&gt;     &lt;ebcc:formatText&gt;102/804/NG&lt;/ebcc:formatText&gt;   &lt;/date&gt; &lt;/paymentTerms&gt;</pre>
	<pre>&lt;paymentTerms&gt;   &lt;conditionCode&gt;&lt;ebcc:content&gt;72&lt;/ebcc:content&gt;&lt;/conditionCode&gt;   &lt;date&gt;     &lt;ebcc:content&gt;20040114&lt;/ebcc:content&gt;&lt;ebcc:formatText&gt;102&lt;/ebcc:formatText&gt;   &lt;/date&gt; &lt;/paymentTerms&gt;</pre>
	<pre>&lt;paymentTerms&gt;   &lt;conditionCode&gt;&lt;ebcc:content&gt;21&lt;/ebcc:content&gt;&lt;/conditionCode&gt;   &lt;date&gt;     &lt;ebcc:content&gt;60&lt;/ebcc:content&gt;&lt;ebcc:formatText&gt;804&lt;/ebcc:formatText&gt;   &lt;/date&gt; &lt;/paymentTerms&gt;</pre>
	<pre>&lt;paymentTerms&gt;   &lt;conditionCode&gt;     &lt;ebcc:content&gt;ZZZ&lt;/ebcc:content&gt;     &lt;ebcc:listAgencyIdentifier&gt;10253&lt;/ebcc:listAgencyIdentifier&gt;   &lt;/conditionCode&gt; &lt;/paymentTerms&gt;</pre>
unitChargePrice	<p>Prijs per eenheid waarbij de eenheid (unitcode) en valuta (currency) is vastgelegd als Edibulb eenheidcode en valutacode.</p>
	<pre>&lt;unitChargePrice&gt;   &lt;ebcc:amount&gt;     &lt;ebcc:Content&gt;n..15&lt;/ebcc:Content&gt;     &lt;ebcc:currencyIdentifier&gt;an..3&lt;/ebcc:currencyIdentifier&gt;     &lt;ebcc:currencyCodeListVersionIdentifier&gt;NG&lt;/ebcc:currencyCodeListVersionIdentifier&gt;   &lt;/ebcc:amount&gt;   &lt;ebcc:baseChargePriceQuantity&gt;     &lt;ebcc:content&gt;an..3&lt;/ebcc:content&gt;     &lt;ebcc:unitCode&gt;NG&lt;/ebcc:unitCode&gt;     &lt;ebcc:unitCodeListIdentifier&gt;NG&lt;/ebcc:unitCodeListIdentifier&gt;     &lt;ebcc:unitCodeListAgencyIdentifier&gt;NG&lt;/ebcc:unitCodeListAgencyIdentifier&gt;     &lt;ebcc:unitCodeListAgencyNameText&gt;NG&lt;/ebcc:unitCodeListAgencyNameText&gt;   &lt;/ebcc:baseChargePriceQuantity&gt;   &lt;ebcc:chargeableQuantity&gt;NG&lt;/ebcc:chargeableQuantity&gt; &lt;/unitChargePrice&gt;</pre>
	<pre>&lt;unitChargePrice&gt;   &lt;ebcc:amount&gt;     &lt;ebcc:content&gt;0.01&lt;/ebcc:content&gt;&lt;ebcc:currencyIdentifier&gt;EUR&lt;/ebcc:currencyIdentifier&gt;   &lt;/ebcc:amount&gt;   &lt;ebcc:baseChargePriceQuantity&gt;&lt;ebcc:content&gt;18&lt;/ebcc:content&gt;   &lt;/ebcc:baseChargePriceQuantity&gt; &lt;/unitChargePrice&gt;</pre>

referenceDetails	Optionele referentie naar de messageIdentifier van de order (Schema=ON, Versie=ORD20), aangevuld met het regelnummer van de betreffende orderregel.
	<ul style="list-style-type: none"> <li>• Voor zowel bemiddelde als directe orders verplicht invullen.</li> </ul>
	<pre> &lt;referenceDetails&gt;   &lt;dt:referenceIdentifier&gt;     &lt;ebcc:content&gt;an..10&lt;/ebcc:content&gt;     &lt;ebcc:schemelIdentifier&gt;ON&lt;/ebcc:schemelIdentifier&gt;     &lt;ebcc:schemeNameText&gt;NG&lt;/ebcc:schemeNameText&gt;     &lt;ebcc:schemeAgencyIdentifier&gt;n5&lt;/ebcc:schemeAgencyIdentifier&gt;     &lt;ebcc:schemeAgencyNameText&gt;NG&lt;/ebcc:schemeAgencyNameText&gt;     &lt;ebcc:schemeVersionIdentifier&gt;ORD20&lt;/ebcc:schemeVersionIdentifier&gt;     &lt;ebcc:schemeDataUniformResourceIdentifier&gt;NG     &lt;/ebcc:schemeDataUniformResourceIdentifier&gt;     &lt;ebcc:schemeUniformResourceIdentifier&gt;NG&lt;/ebcc:schemeUniformResourceIdentifier&gt;   &lt;/dt:referenceIdentifier&gt;   &lt;dt:lineNumber&gt;     &lt;ebcc:content&gt;n..4&lt;/ebcc:content&gt;&lt;ebcc:formatText&gt;NG&lt;/ebcc:formatText&gt;   &lt;/dt:lineNumber&gt; &lt;/referenceDetails&gt; </pre>
	<pre> &lt;referenceDetails&gt;   &lt;dt:referenceIdentifier&gt;     &lt;ebcc:content&gt;0003046564&lt;/ebcc:content&gt;     &lt;ebcc:schemelIdentifier&gt;ON&lt;/ebcc:schemelIdentifier&gt;     &lt;ebcc:schemeAgencyIdentifier&gt;10253&lt;/ebcc:schemeAgencyIdentifier&gt;     &lt;ebcc:schemeVersionIdentifier&gt;ORD20&lt;/ebcc:schemeVersionIdentifier&gt;   &lt;/dt:referenceIdentifier&gt;   &lt;dt:lineNumber&gt;&lt;ebcc:content&gt;1&lt;/ebcc:content&gt;&lt;/dt:lineNumber&gt; &lt;/referenceDetails&gt; </pre>

### 3.2.4 Beveiliging

Voor de confirmation is het van belang dat de oorsprong van het bericht vast staat. de confirmation dient dan ook in zijn geheel te worden “getekend” met een XML Signature (<http://www.w3.org/TR/xmlsig-core/>) in de ebXML header zoals de ebXML standaard deze voorschrijft.

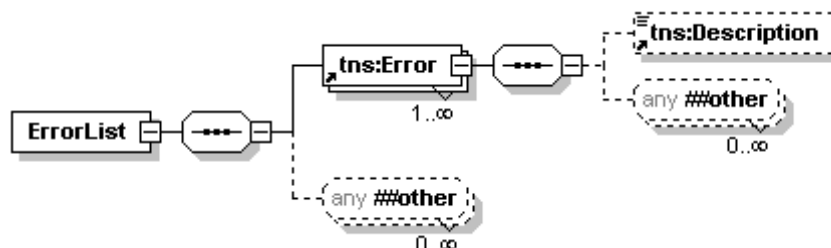
Voor de XML Pilot zal de digitale handtekening vooralsnog buiten beschouwing worden gelaten.

### 3.3 error Bericht

#### 3.3.1 Gebruikte componenten

Module	Bron	Referentie	V/O
errorlist	ebXML Header	<a href="http://www.oasis-open.org/committees/ebxml-msg/schema/msg-header-2_0.xsd">http://www.oasis-open.org/committees/ebxml-msg/schema/msg-header-2_0.xsd</a>	10

#### 3.3.2 Berichtstructuur error



#### 3.3.3 Berichtafspraken error

Het error bericht bevat geen body en zal in de transport header worden afgehandeld volgens de ebXML standaard (zie 3.1.1.2). De header bevat een ErrorList element met één of meerdere Error elementen.

Voor de pilot zal nog geen gebruik worden gemaakt van het errorbericht.

##### 3.3.3.1 element Errorlist/Error

Het error-element bevat de volgende attributen:

- id = het id van het ebXML element dat de fout bevat.
- codeContext = verwijzing naar de error codelijst
- errorCode = foutcode
- severity = Warning (doorgaan) of Error (stoppen)
- location = foutlocatie als Xpointer naar het element die fout is, of als "cid" als het de inhoud van het bericht betreft, waarbij de "cid" het attachment aangeeft welke de fout bevat.

Indien de fout op applicatieniveau is wordt het error element als volgt ingevuld:

```
<eb:ErrorList eb:id="UMRL01" eb:version="2.0" SOAP:mustUnderstand="1" eb:highestSeverity="error">
  <eb:Error eb:id="EABE01"
    eb:codeContext="urn:edibulb:eab:errors"
    eb:errorCode="WrongIdentifier"
    eb:severity="Warning"
    eb:location="cid:message:supplierparty:identifier:content">
    < eb:Description lang="nl">EAB</ eb:Description>
  </ eb:Error>
</ eb:ErrorList>
```

#### 3.3.4 Beveiliging

Gezien de inhoud van het error bericht, is beveiliging niet gewenst, daar het bericht foutmeldingen kunnen bevatten die verwijzen naar de gebruikte beveiliging methoden.

### **3.4 acknowledge Bericht**

#### **3.4.1 Gebruikte componenten**

Geen.

#### **3.4.2 Berichtstructuur acknowledge**

Geen.

#### **3.4.3 Berichtafspraken acknowledge**

Het acknowledge bericht bevat geen body en zal in de transporthead er worden afgehandeld volgens de ebXML standaard, waarbij het RefToMessageID (zie 3.1.1.1) is gevuld met het MessageID van het bericht waarop de bevestiging slaat. Zie ook de ebMS2 § 6.3.2.7.

Voor de pilot zal nog geen gebruik worden gemaakt van het acknowledge bericht.

#### **3.4.4 Beveiliging**

Gezien de inhoud van het acknowledge bericht, is beveiliging niet noodzakelijk.

## 4. Transport

### 4.1 Pilot

Voor de pilot zal geen gebruik worden gemaakt van SOAP/EbXML headers. De XML payload zal als attachement per email worden verzonden zoals nu ook het geval is met de EDifact payload.

De hierna volgende paragrafen beschrijven dan ook de uiteindelijke ideaal situatie, zodat waar mogelijk hiermee wel rekening kan worden gehouden in het ontwerp.

### 4.2 Invulinstructie SOAP Envelop

De SOAP Envelop bevat minimaal de volgende onderdelen:

- **Verwijzingen naar de SOAP standaard en de ebXML standaard envelop.**
- **SOAP Header**
- **SOAP Body**

#### Voorbeeld:

```
<SOAP:Envelope xmlns:SOAP="http://schemas.xmlsoap.org/soap/envelope/"
  xmlns:xsi="http://www.w3.org/2001/XMLSchema-instance"
  xsi:schemaLocation="http://schemas.xmlsoap.org/soap/envelope/
  http://www.oasis-open.org/committees/ebxml-msg/schema/envelope.xsd">

  <SOAP:Header
    xmlns:eb="http://www.oasis-open.org/committees/ebxml-msg/schema/msg-header-2_0.xsd"
    xsi:schemaLocation="http://www.oasis-open.org/committees/ebxml-msg/schema/msg-header-2_0.xsd
    http://www.oasis-open.org/committees/ebxml-msg/schema/msg-header-2_0.xsd">
    <eb:MessageHeader ...>
      ...
    </eb:MessageHeader>
  </SOAP:Header>

  <SOAP:Body
    xmlns:eb="http://www.oasis-open.org/committees/ebxml-msg/schema/msg-header-2_0.xsd"
    xsi:schemaLocation="http://www.oasis-open.org/committees/ebxml-msg/schema/msg-header-2_0.xsd
    http://www.oasis-open.org/committees/ebxml-msg/schema/msg-header-2_0.xsd">
    <eb:Manifest eb:version="2.0">
      ...
    </eb:Manifest>
  </SOAP:Body>
</SOAP:Envelope>
```

#### 4.2.1 SOAP Header

##### 4.2.1.1 ebXML messageheader

De message header bevat de volgende onderdelen: (VET=Verplicht)

- **From** = Afzender van het bericht
- **To** = ontvanger van het bericht
- **CPAId** = Concerned Party Agreement is een verwijzing naar een contract tussen de partijen waarin zij hebben aangegeven dat zij dit berichttype met elkaar uitwisselen.
- **ConversationID** = Conversatie identificatie uniek per "gesprek"
- **Service** = Dienst waaraan de berichtinhoud wordt aangeboden.
- **Action** = De actie die de dienst dient uit te voeren met de berichtinhoud.
- **MessageData** = unieke identificatie van het bericht:
  - **MessageID** = identificatie volgens de RFC2822 standaard
  - **Timestamp** = DatumTijd van creatie header volgens XML datetime type
  - **RefToMessageID** = MessageID van een gerelateerd voorafgaand bericht

- TimeToLive = Tijd dat het bericht afgeleverd moet zijn. Berichten na deze tijd zijn niet meer geldig.

#### Voorbeeld:

```
<eb:MessageHeader eb:id="..." eb:version="2.0" SOAP:mustUnderstand="1">
  <eb:From>
    <eb:PartyId eb:type="IVB">10254</eb:PartyId>
    <eb:Role>http://www.edibulb.nl/roles/ivb</eb:Role>
  </eb:From>
  <eb:To>
    <eb:PartyId eb:type="Ontvanger">00000001</eb:PartyId>
    <eb:Role>http://www.edibulb.nl/roles/buyer</eb:Role>
  </eb:To>
  <eb:CPAId>http://www.edibulb.nl/cpa/123456</eb:CPAId>
  <eb:ConversationId>987654321</eb:ConversationId>
  <eb:Service eb:type="orderServices">Order</eb:Service>
  <eb:Action>ProcessOrder</eb:Action>
  <eb:MessageData>
    <eb:MessageId>UUID-2</eb:MessageId>
    <eb:Timestamp>2000-07-25T12:19:05</eb:Timestamp>
    <eb:RefToMessageId>UUID-1</eb:RefToMessageId>
  </eb:MessageData>
  <eb:DuplicateElimination/>
</eb:MessageHeader>
```

#### 4.2.1.2 ebXML error

Het aanwezig zijn van een Errorlist element in de header, betekent dat het bericht wat geïdentificeerd is met het RefToMessageId, in de ebXML messageheader, een fout bevat welke op deze manier kenbaar wordt gemaakt.

De errorlist bevat de standaard SOAP attributen en één of meerdere error elementen.

Het error-element bevat de volgende attributen:

- id = het id van het ebXML element dat de fout bevat.
- codeContext = verwijzing naar de error codelijst
- errorCode = foutcode
- severity = Warning (doorgaan) of Error (stoppen)
- location = foutlocatie als Xpointer naar het element die fout is, of als "cid" als het de inhoud van het bericht betreft, waarbij de "cid" het attachment aangeeft welke de fout bevat.

Daarnaast bevat het element één Description element welke een leesbare foutmelding bevat in de taal die is aangegeven in het xml:lang attribuut.

#### Voorbeeld:

```
<eb:ErrorList eb:id="3490sdo", eb:highestSeverity="error" eb:version="2.0" SOAP:mustUnderstand="1">
  <eb:Error eb:errorCode="SecurityFailure" eb:severity="Error"
    eb:location="URI_of_ds:Signature">
    <eb:Description xml:lang="en-US">Validation of signature failed</eb:Description>
  </eb:Error>
  <eb:Error ...> ... </eb:Error>
</eb:ErrorList>
```

#### 4.2.2 SOAP Body

De body bevat minimaal het manifest welke de verwijzing(en) bevat naar de berichtinhoud.

#### 4.2.2.1 **ebXML manifest**

Het manifest element bevat één of meerdere verwijzingen naar de meegezonden inhoudelijke attachmenten middels het Reference element, dit bevat de volgende onderdelen:

- Schema = nul of meerdere verwijzingen naar de schema's die de inhoud beschrijven.
- Description = nul of meerdere omschrijvingen van de inhoud.

Daarnaast wordt het attachment geïdentificeerd met de volgende attributen:

- id = identificatie van de referentie
- xlink:type = standaard ingevuld met 'simple'
- xlink:href = de URI naar het attachment met de inhoud.
- xlink:role = de rol van berichtinhoud als zijnde een verwijzing.

#### **Voorbeeld:**

```
<eb:Manifest eb:id="Manifest" eb:version="2.0">
  <eb:Reference eb:id="pay01"
    xlink:href="cid:payload-1"
    xlink:role="http://www.edibulb.nl/roles/Order">
    <eb:Schema eb:location="http://www.edibulb.nl/Order/Order-1_00.xsd" eb:version="1.0"/>
    <eb:Description xml:lang="NL">Order Message</eb:Description>
  </eb:Reference>
</eb:Manifest>
```

### 4.3 **Beveiliging**

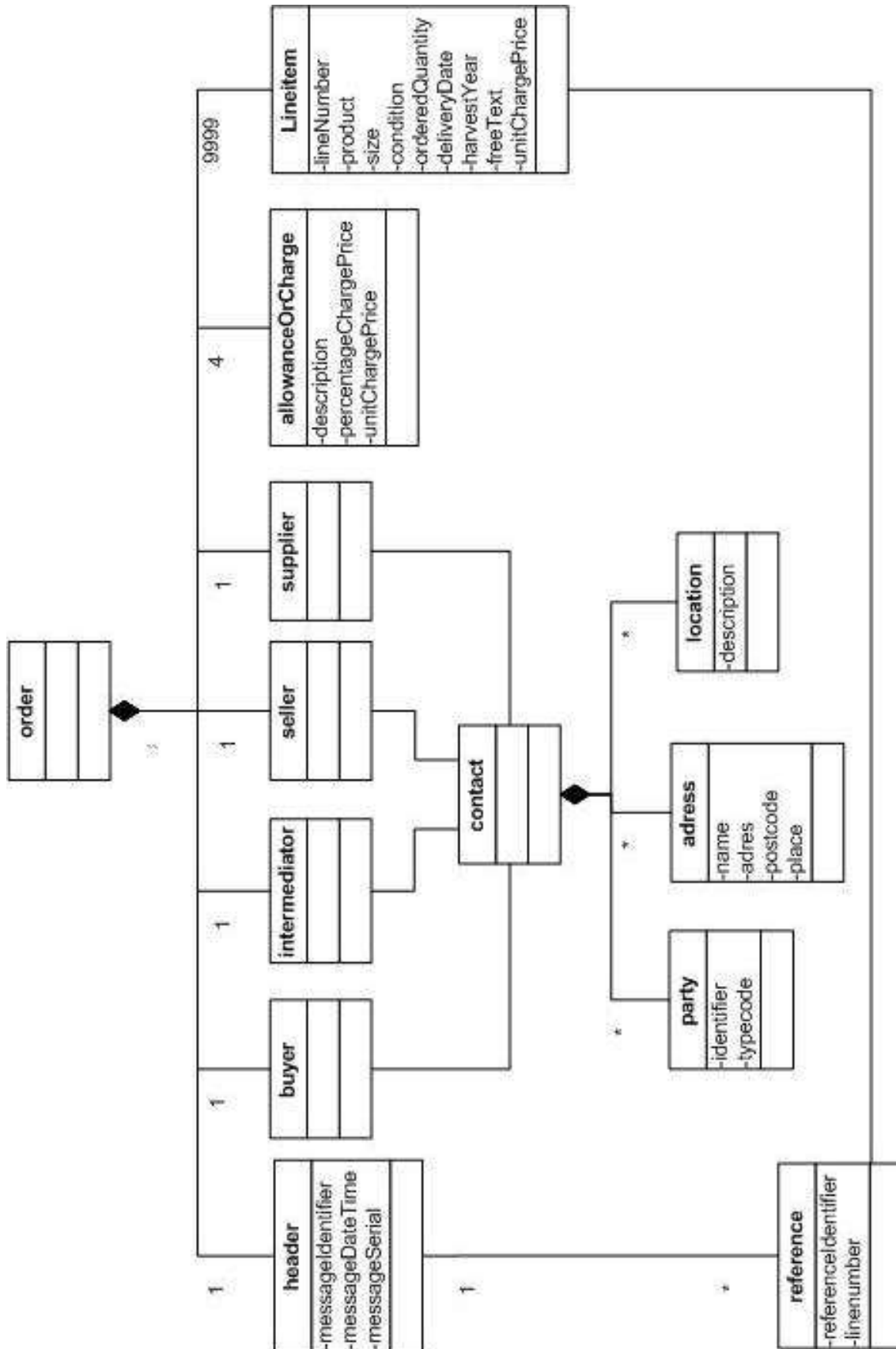
Het bericht kan beveiligd getransporteerd worden middels s/mime. Dit dient echter door de ontvanger van het bericht ondersteund te worden.

## **5. Netwerk**

De Order berichten vanuit de IVB's, en de OrderConfirm vanuit de IVB's en tussen kopers en verkoper onderling zullen via het publieke internet getransporteerd worden middels e-mail..

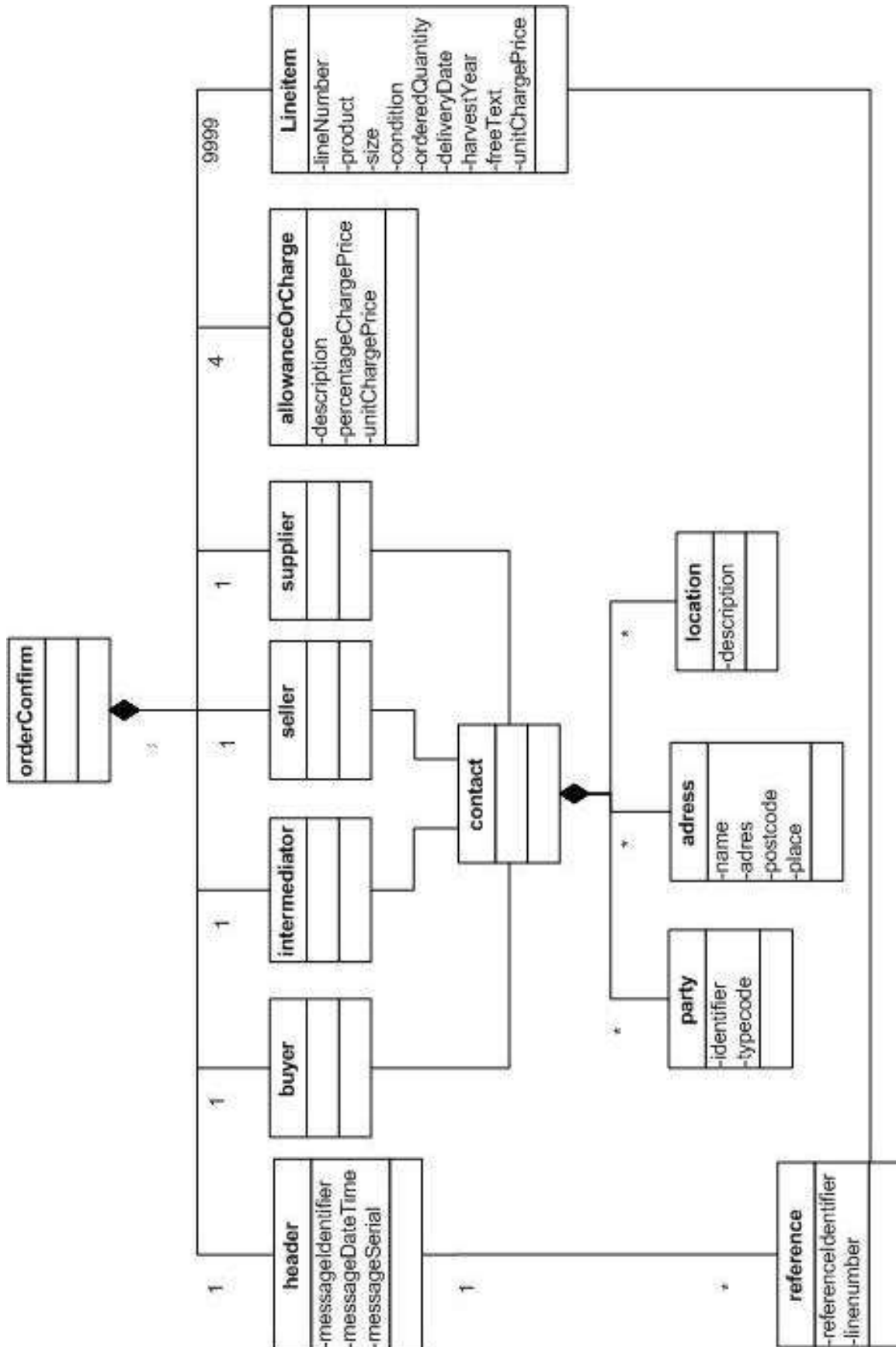
Zie ook de technische afspraken op [www.edibulb.nl](http://www.edibulb.nl)

**Bijlage 1: Klassediagram Order**





**Bijlage 2: Klassediagram OrderConfirm**



**Bijlage 3: Voorbeeld Order via Email**

From: ivb@bol.org  
 To: order@bol.nl  
 Date: Thu, 08 Feb 2001 19:32:11 CST  
 MIME-Version: 1.0  
 SOAPAction: "ebXML"  
 Content-type: multipart/related; boundary="BoundarY"; type="text/xml";  
 start="<order232@bol.nl>"

Dit is een Edibulb voorbeeld  
 --BoundarY  
 Content-ID: <order@bol.org>  
 Content-Type: text/xml

```
<?xml version="1.0" encoding="UTF-8"?>
<SOAP:Envelope xmlns:xlink="http://www.w3.org/1999/xlink" xmlns:xsi="http://www.w3.org/2001/XMLSchema-instance"
xmlns:SOAP="http://schemas.xmlsoap.org/soap/envelope/" xsi:schemaLocation="http://schemas.xmlsoap.org/soap/envelope/
http://www.oasis-open.org/committees/ebxml-msg/schema/envelope.xsd">
<SOAP:Header xmlns:eb="http://www.oasis-open.org/committees/ebxml-msg/schema/msg-header-2_0.xsd"
xsi:schemaLocation="http://www.oasis-open.org/committees/ebxml-msg/schema/msg-header-2_0.xsd http://www.oasis-
open.org/committees/ebxml-msg/schema/msg-header-2_0.xsd">
  <eb:MessageHeader SOAP:mustUnderstand="1" eb:version="2.0">
    <eb:From><eb:PartyId eb:type="IVB">10258</eb:PartyId></eb:From>
    <eb:To><eb:PartyId eb:type="Buyer">47532</eb:PartyId></eb:To>
    <eb:CPAId>20021231123456</eb:CPAId>
    <eb:ConversationId>2002123112345678</eb:ConversationId>
    <eb:Service>urn:services:Order:Processing</eb:Service>
    <eb:Action>ProcessOrder</eb:Action>
    <eb:MessageData>
      <eb:MessageId>20021231123456@bol.nl</eb:MessageId>
      <eb:Timestamp>2001-02-15T11:12:12</eb:Timestamp>
    </eb:MessageData>
    <eb:DuplicateElimination/>
  </eb:MessageHeader>
</SOAP:Header>
<SOAP:Body xmlns:eb="http://www.oasis-open.org/committees/ebxml-msg/schema/msg-header-2_0.xsd"
xsi:schemaLocation="http://www.oasis-open.org/committees/ebxml-msg/schema/msg-header-2_0.xsd http://www.oasis-
open.org/committees/ebxml-msg/schema/msg-header-2_0.xsd">
  <eb:Manifest eb:version="2.0">
    <eb:Reference xlink:href="cid:order232@bol.nl" xlink:role="XLinkRole" xlink:type="simple">
      <eb:Description xml:lang="NL">Order</eb:Description>
    </eb:Reference>
  </eb:Manifest>
</SOAP:Body>
</SOAP:Envelope>
```

--BoundarY  
 Content-ID: < order232@bol.nl >  
 Content-Type: text/xml

```
<?xml version="1.0" encoding="UTF-8"?>
<order xmlns="http://www.edibulb.nl/Order" xmlns:dt="http://www.Edibulb.nl/EdibulbCC"
xmlns:ebcc="http://www.Edibulb.nl/ebXmlCC" xmlns:xsi="http://www.w3.org/2001/XMLSchema-instance"
xsi:schemaLocation="http://www.edibulb.nl/Order Order-1_00.xsd" function="9">
  <header>...
</header>
  <buyer>...
</buyer>
  <seller>...
</seller>
  <allowanceOrCharge>...
</allowanceOrCharge>
  <linelItemDetails>...
</linelItemDetails>
</order>
```

--BoundarY—

**Bijlage 4: Schema Order**

```

<?xml version="1.0" encoding="UTF-8"?>
<!-- edited with XML Spy v4.1 (http://www.xmlspy.com) by Hans van Rossen (Agritect) -->
<xsd:schema xmlns:xsd="http://www.w3.org/2001/XMLSchema" xmlns:ebcc="http://www.edibulb.nl/XML/ebXmlCC"
xmlns:dt="http://www.edibulb.nl/XML/EdibulbCC" xmlns="http://www.edibulb.nl/XML/Order"
targetNamespace="http://www.edibulb.nl/XML/Order" elementFormDefault="qualified" attributeFormDefault="unqualified"
version="1.01">
  <xsd:import namespace="http://www.edibulb.nl/XML/ebXmlCC"
    schemaLocation="http://www.edibulb.nl/XML/ebXmlCC/ebXmlCC-2_01.xsd"/>
  <xsd:import namespace="http://www.edibulb.nl/XML/EdibulbCC"
    schemaLocation="http://www.edibulb.nl/XML/EdibulbCC/EdibulbCC-1_02.xsd"/>
  <xsd:element name="order">
    <xsd:complexType>
      <xsd:sequence>
        <xsd:element name="header">
          <xsd:complexType>
            <xsd:sequence>
              <xsd:element name="messageIdentifier" type="ebcc:identifier"/>
              <xsd:element name="messageDate" type="ebcc:dateTime"/>
              <xsd:element name="messageSerial" type="ebcc:numeric" minOccurs="0"/>
              <xsd:element name="referenceDetails" type="dt:reference" minOccurs="0" maxOccurs="2"/>
            </xsd:sequence>
          </xsd:complexType>
        </xsd:element>
        <xsd:element name="buyer" type="dt:contact"/>
        <xsd:element name="intermediator" type="dt:contact" minOccurs="0"/>
        <xsd:element name="seller" type="dt:contact"/>
        <xsd:element name="supplier" type="dt:contact" minOccurs="0"/>
        <xsd:element name="allowanceOrCharge" type="ebcc:chargePrice" minOccurs="0" maxOccurs="4"/>
        <xsd:element name="lineItemDetails" maxOccurs="unbounded">
          <xsd:complexType>
            <xsd:sequence>
              <xsd:element name="lineNumber" type="ebcc:identifier"/>
              <xsd:element name="productCode" type="ebcc:code"/>
              <xsd:element name="sizeCode" type="ebcc:code"/>
              <xsd:element name="conditionCode" type="ebcc:code" minOccurs="0" maxOccurs="unbounded"/>
              <xsd:element name="orderedQuantity" type="ebcc:quantity"/>
              <xsd:element name="deliveryDate" type="ebcc:dateTime"/>
              <xsd:element name="harvestYear" type="ebcc:dateTime" minOccurs="0"/>
              <xsd:element name="freeText" type="ebcc:text" minOccurs="0" maxOccurs="25"/>
              <xsd:element name="paymentTerms">
                <xsd:complexType>
                  <xsd:sequence>
                    <xsd:element name="conditionCode" type="ebcc:code"/>
                    <xsd:element name="date" type="ebcc:dateTime" minOccurs="0"/>
                  </xsd:sequence>
                </xsd:complexType>
              </xsd:element>
              <xsd:element name="unitChargePrice" type="ebcc:unitChargePrice"/>
              <xsd:element name="referenceDetails" type="dt:reference" minOccurs="0"/>
            </xsd:sequence>
          </xsd:complexType>
        </xsd:element>
      </xsd:sequence>
      <xsd:attribute name="function" type="xsd:byte" use="optional" default="9"/>
    </xsd:complexType>
  </xsd:element>
</xsd:schema>

```

**Bijlage 5: Schema OrderConfirm**

```

<?xml version="1.0" encoding="UTF-8"?>
<!-- edited with XML Spy v4.1 (http://www.xmlspy.com) by Hans van Rossen (Agritect) -->
<xsd:schema xmlns:xsd="http://www.w3.org/2001/XMLSchema" xmlns:ebcc="http://www.edibulb.nl/XML/ebXmICC"
xmlns:dt="http://www.edibulb.nl/XML/EdibulbCC" xmlns="http://www.edibulb.nl/XML/Order"
targetNamespace="http://www.edibulb.nl/XML/Order" elementFormDefault="qualified" attributeFormDefault="unqualified"
version="1.01">
  <xsd:import namespace="http://www.edibulb.nl/XML/ebXmICC"
    schemaLocation="http://www.edibulb.nl/XML/ebXmICC/ebXmICC-2_01.xsd"/>
  <xsd:import namespace="http://www.edibulb.nl/XML/EdibulbCC"
    schemaLocation="http://www.edibulb.nl/XML/EdibulbCC/EdibulbCC-1_02.xsd"/>
  <xsd:element name="orderConfirm">
    <xsd:complexType>
      <xsd:sequence>
        <xsd:element name="header">
          <xsd:complexType>
            <xsd:sequence>
              <xsd:element name="messageIdentifier" type="ebcc:identifier"/>
              <xsd:element name="messageDate" type="ebcc:date"/>
              <xsd:element name="messageSerial" type="ebcc:numeric" minOccurs="0"/>
              <xsd:element name="referenceDetails" type="dt:reference" minOccurs="0" maxOccurs="2"/>
            </xsd:sequence>
          </xsd:complexType>
        </xsd:element>
        <xsd:element name="buyer" type="dt:contact"/>
        <xsd:element name="intermediator" type="dt:contact" minOccurs="0"/>
        <xsd:element name="seller" type="dt:contact"/>
        <xsd:element name="supplier" type="dt:contact" minOccurs="0"/>
        <xsd:element name="allowanceOrCharge" type="ebcc:chargePrice" minOccurs="0" maxOccurs="4"/>
        <xsd:element name="lineItemDetails" maxOccurs="unbounded">
          <xsd:complexType>
            <xsd:sequence>
              <xsd:element name="lineNumber" type="ebcc:identifier"/>
              <xsd:element name="productCode" type="ebcc:code"/>
              <xsd:element name="sizeCode" type="ebcc:code"/>
              <xsd:element name="conditionCode" type="ebcc:code" minOccurs="0" maxOccurs="unbounded"/>
              <xsd:element name="orderedQuantity" type="ebcc:quantity"/>
              <xsd:element name="deliveryDate" type="ebcc:date"/>
              <xsd:element name="harvestYear" type="ebcc:date" minOccurs="0"/>
              <xsd:element name="freeText" type="ebcc:text" minOccurs="0" maxOccurs="25"/>
              <xsd:element name="paymentTerms">
                <xsd:complexType>
                  <xsd:sequence>
                    <xsd:element name="conditionCode" type="ebcc:code"/>
                    <xsd:element name="date" type="ebcc:date" minOccurs="0"/>
                  </xsd:sequence>
                </xsd:complexType>
              </xsd:element>
              <xsd:element name="unitChargePrice" type="ebcc:unitChargePrice"/>
              <xsd:element name="referenceDetails" type="dt:reference" minOccurs="0"/>
            </xsd:sequence>
          </xsd:complexType>
        </xsd:element>
      </xsd:sequence>
      <xsd:attribute name="function" type="xsd:byte" use="optional" default="9"/>
    </xsd:complexType>
  </xsd:element>
</xsd:schema>

```

**Bijlage 6: Voorbeeldbericht bemiddelde Order**

```

<?xml version="1.0" encoding="UTF-8"?>
<!-- edited with XML Spy v4.1 (http://www.xmlspy.com) by Hans van Rossen (Agritect) -->
<!-- Sample XML file generated by XML Spy v4.1 (http://www.xmlspy.com)-->
<order xmlns="http://www.edibulb.nl/XML/Order" xmlns:dt="http://www.edibulb.nl/XML/EdibulbCC"
xmlns:ebcc="http://www.edibulb.nl/XML/ebXmICC" xmlns:xsi="http://www.w3.org/2001/XMLSchema-instance"
xsi:schemaLocation="http://www.edibulb.nl/XML/Order http://www.edibulb.nl/XML/Order/Order-1_01.xsd" function="9">
  <header>
    <messageIdentifier>
      <ebcc:content>0003046565</ebcc:content>
      <ebcc:schemeAgencyIdentifier>10253</ebcc:schemeAgencyIdentifier>
      <ebcc:schemeVersionIdentifier>ORD20</ebcc:schemeVersionIdentifier>
    </messageIdentifier>
    <messageDate>
      <ebcc:content>20030101</ebcc:content><ebcc:formatText>102</ebcc:formatText>
    </messageDate>
    <referenceDetails>
      <dt:referenceIdentifier>
        <ebcc:content>0003046564</ebcc:content>
        <ebcc:schemeIdentifier>POR</ebcc:schemeIdentifier>
        <ebcc:schemeAgencyIdentifier>10253</ebcc:schemeAgencyIdentifier>
        <ebcc:schemeVersionIdentifier>ORB20</ebcc:schemeVersionIdentifier>
      </dt:referenceIdentifier>
    </referenceDetails>
  </header>
  <buyer>
    <dt:partyDetails>
      <ebcc:identifier><ebcc:content>09370</ebcc:content></ebcc:identifier>
      <ebcc:typeCode><ebcc:content>BY</ebcc:content></ebcc:typeCode>
    </dt:partyDetails>
    <dt:partyDetails>
      <ebcc:identifier><ebcc:content>01610</ebcc:content></ebcc:identifier>
      <ebcc:typeCode><ebcc:content>AE</ebcc:content></ebcc:typeCode>
    </dt:partyDetails>
    <dt:locationDetails>
      <ebcc:identification>
        <ebcc:content>7</ebcc:content>
        <ebcc:nameText>Achterweg-Zuid 62 2161DZ Lisse</ebcc:nameText>
      </ebcc:identification>
    </dt:locationDetails>
  </buyer>
  <intermediator>
    <dt:partyDetails>
      <ebcc:identifier><ebcc:content>01695</ebcc:content></ebcc:identifier>
      <ebcc:typeCode><ebcc:content>CY</ebcc:content></ebcc:typeCode>
    </dt:partyDetails>
  </intermediator>
  <seller>
    <dt:partyDetails>
      <ebcc:identifier><ebcc:content>04762</ebcc:content></ebcc:identifier>
      <ebcc:typeCode><ebcc:content>SE</ebcc:content></ebcc:typeCode>
    </dt:partyDetails>
    <dt:partyDetails>
      <ebcc:identifier><ebcc:content>01610</ebcc:content></ebcc:identifier>
      <ebcc:typeCode><ebcc:content>AE</ebcc:content></ebcc:typeCode>
    </dt:partyDetails>
    <dt:locationDetails>
      <ebcc:identification>
        <ebcc:content>5</ebcc:content>
        <ebcc:nameText>Beierenwg, J v 79 VOORHOUT</ebcc:nameText>
      </ebcc:identification>
    </dt:locationDetails>
  </seller>
  <supplier>
    <dt:partyDetails>
      <ebcc:identifier><ebcc:content>04762</ebcc:content></ebcc:identifier>
      <ebcc:typeCode><ebcc:content>SU</ebcc:content></ebcc:typeCode>
    </dt:partyDetails>
  </supplier>
  <allowanceOrCharge>
    <ebcc:descriptionText>
      <ebcc:content>005</ebcc:content>
    </ebcc:descriptionText>
  </allowanceOrCharge>

```

```

    <ebcc:percentageChargePriceDetails>
      <ebcc:chargePricePercent>
        <ebcc:content>2.50</ebcc:content>
      </ebcc:chargePricePercent>
    </ebcc:percentageChargePriceDetails>
  </allowanceOrCharge>
<allowanceOrCharge>
  <ebcc:descriptionText>
    <ebcc:content>006</ebcc:content>
  </ebcc:descriptionText>
  <ebcc:percentageChargePriceDetails>
    <ebcc:chargePricePercent>
      <ebcc:content>2.50</ebcc:content>
    </ebcc:chargePricePercent>
  </ebcc:percentageChargePriceDetails>
</allowanceOrCharge>
<allowanceOrCharge>
  <ebcc:descriptionText>
    <ebcc:content>001</ebcc:content>
  </ebcc:descriptionText>
  <ebcc:unitChargePriceDetails>
    <ebcc:amount>
      <ebcc:content>2.50</ebcc:content>
      <ebcc:currencyIdentifier>EUR</ebcc:currencyIdentifier>
    </ebcc:amount>
  </ebcc:unitChargePriceDetails>
</allowanceOrCharge>
<lineItemDetails>
  <lineNumber>
    <ebcc:content>1</ebcc:content>
  </lineNumber>
  <productCode>
    <ebcc:content>60068</ebcc:content>
  </productCode>
  <sizeCode>
    <ebcc:content>754</ebcc:content>
  </sizeCode>
  <conditionCode>
    <ebcc:content>18</ebcc:content>
  </conditionCode>
  <conditionCode>
    <ebcc:content>24</ebcc:content>
  </conditionCode>
  <orderedQuantity>
    <ebcc:content>1</ebcc:content>
    <ebcc:unitCode>11</ebcc:unitCode>
  </orderedQuantity>
  <deliveryDate>
    <ebcc:content>20030201</ebcc:content>
    <ebcc:formatText>102</ebcc:formatText>
  </deliveryDate>
  <harvestYear>
    <ebcc:content>2003</ebcc:content>
    <ebcc:formatText>602</ebcc:formatText>
  </harvestYear>
  <freeText><ebcc:content>Als deel van groter partij</ebcc:content></freeText>
  <freeText><ebcc:content>TESTBERICHT EDIBULB</ebcc:content></freeText>
  <freeText>
    <ebcc:content>Levering op 01-02-2003</ebcc:content>
  </freeText>
  <paymentTerms>
    <conditionCode>
      <ebcc:content>ZZZ</ebcc:content>
    </conditionCode>
  </paymentTerms>
  <unitChargePrice>
    <ebcc:amount>
      <ebcc:content>0.01</ebcc:content>
      <ebcc:currencyIdentifier>EUR</ebcc:currencyIdentifier>
    </ebcc:amount>
    <ebcc:baseChargePriceQuantity>
      <ebcc:unitCode>22</ebcc:unitCode>
    </ebcc:baseChargePriceQuantity>
  </unitChargePrice>

```

```

<referenceDetails>
  <dt:referencelIdentifier>
    <ebcc:content>0003046564</ebcc:content>
    <ebcc:schemelIdentifier>POR</ebcc:schemelIdentifier>
    <ebcc:schemeAgencyIdentifier>10253</ebcc:schemeAgencyIdentifier>
    <ebcc:schemeVersionIdentifier>ORB20</ebcc:schemeVersionIdentifier>
  </dt:referencelIdentifier>
  <dt:lineNumber>
    <ebcc:content>1</ebcc:content>
  </dt:lineNumber>
</referenceDetails>
</lineItemDetails>
<lineItemDetails>
  <lineNumber>
    <ebcc:content>2</ebcc:content>
  </lineNumber>
  <productCode>
    <ebcc:content>99999</ebcc:content><ebcc:nameText>Hosta Hosta</ebcc:nameText>
  </productCode>
  <sizeCode>
    <ebcc:content>867</ebcc:content>
  </sizeCode>
  <conditionCode>
    <ebcc:content>311</ebcc:content>
  </conditionCode>
  <orderedQuantity>
    <ebcc:content>1.00</ebcc:content>
    <ebcc:unitCode>11</ebcc:unitCode>
  </orderedQuantity>
  <deliveryDate>
    <ebcc:content>20030201</ebcc:content>
    <ebcc:formatText>102</ebcc:formatText>
  </deliveryDate>
  <harvestYear>
    <ebcc:content>2002</ebcc:content>
    <ebcc:formatText>602</ebcc:formatText>
  </harvestYear>
  <freeText><ebcc:content>Opmerking 1</ebcc:content></freeText>
  <freeText><ebcc:content>Opmerking 2</ebcc:content></freeText>
  <freeText>
    <ebcc:content>Wijziging op eerdere afspraak</ebcc:content>
  </freeText>
  <paymentTerms>
    <conditionCode>
      <ebcc:content>72</ebcc:content>
    </conditionCode>
    <date>
      <ebcc:content>20040114</ebcc:content><ebcc:formatText>102</ebcc:formatText>
    </date>
  </paymentTerms>
  <unitChargePrice>
    <ebcc:amount>
      <ebcc:content>0.01</ebcc:content>
      <ebcc:currencyIdentifier>EUR</ebcc:currencyIdentifier>
    </ebcc:amount>
    <ebcc:baseChargePriceQuantity>
      <ebcc:content>18</ebcc:content>
    </ebcc:baseChargePriceQuantity>
  </unitChargePrice>
  <referenceDetails>
    <dt:referencelIdentifier>
      <ebcc:content>0003046564</ebcc:content>
      <ebcc:schemelIdentifier>POR</ebcc:schemelIdentifier>
      <ebcc:schemeAgencyIdentifier>10253</ebcc:schemeAgencyIdentifier>
      <ebcc:schemeVersionIdentifier>ORB20</ebcc:schemeVersionIdentifier>
    </dt:referencelIdentifier>
    <dt:lineNumber>
      <ebcc:content>2</ebcc:content>
    </dt:lineNumber>
  </referenceDetails>
</lineItemDetails>
</order>

```