

# Stichting **Edibulb**

## Bewijs van Ontvangst “Edibulb Standaard XML”

Berichtdefinitie

Versie 1.09

**Definitief**

Copyright © 2006 Stichting Edibulb

# Wijzigingsblad

**Datum laatste revisie: maandag 19 juni 2006**

**Bestandsnaam : HvR0195v1.09 EBL berichtdefinitie Bewijs van Ontvangst.doc**

**Bestandsnummer : HvR/0195v1.09**

<b>Versie</b>	<b>Auteur(s)</b>	<b>Wijzigingen</b>
1.00	Hans van Rossen	Initiële versie
1.01	Hans van Rossen	Toevoeging veld DestroyedQuantity
1.02	Hans van Rossen	Reclamemogelijkheid bij tekort, retour en vernietigd.
1.03	Hans van Rossen	Toevoeging packing voor tekort. Naam bericht: Bewijs van Ontvangst. Herziene berichtenstroom/benamingen
1.04	Hans van Rossen	Wijzigingen na review.
1.05	Hans van Rossen	Wijziging businessrule DeliveredQuantity, deze is gelijk aan het aantal van de leveringsnota.
1.06	Hans van Rossen	Toevoeging deliveredDate in LineItems.
1.07	Hans van Rossen	Fout in referentie naar leveringsbericht
1.08	Hans van Rossen	Nieuwe release: Toevoeging fusteigenaar
1.09	Hans van Rossen	Productcodering van 5 naar 7 posities

	<b>Datum</b>	<b>Functionaris</b>	<b>Paraaf</b>
<b>Akkoord</b>		Hans van Rossen (Auteur)	
<b>Gecontroleerd</b>		Jan Broekhuizen (Teamleider Hobaho)	
<b>Gecontroleerd</b>		Jan Kuipers (Applicatiebeheerder CNB)	
<b>Geaccepteerd namens Projectgroep Edibulb</b>		Henk Zwinkels (Projectleider)	
<b>Geaccepteerd namens Stichting Edibulb</b>		_____ (Opdrachtgever)	

## Stichting Edibulb Confidentieel

Dit document en de intellectuele inhoud ervan zijn eigendom van Stichting Edibulb p/a te Waddinxveen, en mogen op geen enkele wijze worden vermenigvuldigd en/of kenbaar worden gemaakt aan derden, voor welk doel dan ook, zonder de schriftelijke toestemming van de eigenaresse.

# Inhoud

<b>1.</b>	<b>INLEIDING</b>	<b>5</b>
1.1	Doel van dit document	5
1.2	Bestemd voor...	5
1.3	Uitgangspunten	5
1.4	Afkortingen en begrippen	5
<b>2.</b>	<b>DEFINITIE</b>	<b>6</b>
2.1	Orderen via het bemiddelingsbureau	6
2.1.1	Order(bevestiging)	6
2.1.2	Leveringsbericht	7
2.1.3	Bewijs van ontvangst	7
2.1.4	Factuur	7
2.1.5	Rekeningoverzicht	7
2.2	Rechtstreeks orderen tussen verkoper en koper	8
<b>3.</b>	<b>APPLICATIE</b>	<b>9</b>
3.1	<b>despatchConfirm Bericht</b>	<b>9</b>
3.1.1	Berichtstructuur despatchConfirm	9
3.1.2	Gebruikte componenten	9
3.1.3	Berichtafspraken DespatchConfirm	10
3.1.3.1	element despatchConfirm/header	10
3.1.3.2	element despatchConfirm/buyer	12
3.1.3.3	element despatchConfirm/intermediator	14
3.1.3.4	element despatchConfirm/seller	15
3.1.3.5	element despatchConfirm/lineltemDetails	17
3.1.3.5.1	element despatchConfirm/lineltemDetails/packing	22
3.1.3.5.2	element despatchConfirm/lineltemDetails/returnedPacking	24
3.1.3.5.3	element despatchConfirm/lineltemDetails/shortPacking	25
3.1.4	Beveiliging	27
3.2	<b>error Bericht</b>	<b>27</b>
3.2.1	Gebruikte componenten	27
3.2.2	Berichtstructuur error	27
3.2.3	Berichtafspraken error	27
3.2.3.1	element Errorlist/Error	28
3.2.4	Beveiliging	28
3.3	<b>acknowledge Bericht</b>	<b>28</b>
3.3.1	Gebruikte componenten	28
3.3.2	Berichtstructuur acknowledge	28
3.3.3	Berichtafspraken acknowledge	28
3.3.4	Beveiliging	28
<b>4.</b>	<b>TRANSPORT</b>	<b>29</b>
4.1	Pilot	29
4.2	Invulinstructie SOAP Envelop	29
4.2.1	SOAP Header	29

---

4.2.1.1	ebXML messageheader	29
4.2.1.2	ebXML error	30
4.2.2	SOAP Body	30
4.2.2.1	ebXML manifest	31
<b>4.3</b>	<b>Beveiliging</b>	<b>31</b>
<b>5.</b>	<b>NETWERK</b>	<b>32</b>
Bijlage 1:	Klassediagram Bewijs van Ontvangst	33
Bijlage 2:	Voorbeeld BVO via Email met ebXML	34
Bijlage 3:	Voorbeeld BVO via Email	35
Bijlage 4:	Schema Bewijs van Ontvangst	36
Bijlage 5:	Voorbeeldbericht	37

## 1. Inleiding

### 1.1 Doel van dit document

Dit document beschrijft de Edibulb ebXML standaard voor het Elektronische “Bewijs van Ontvangst” bericht. De plaatst die dit bericht inneemt is beschreven in hoofdstuk 2.

In hoofdstuk 3 wordt het bericht op applicatieniveau gespecificeerd zoals deze zal worden opgenomen als body van het uiteindelijke bericht.

Hoofdstuk 4 beschrijft de transportlaag volgens ebXML. Het specificeert de invulling van de SOAP en ebXML headers t.b.v. het “Bewijs van Ontvangst” bericht.

Ten slotte wordt in hoofdstuk 5 het netwerkmedium gespecificeerd waarover de communicatie zal plaatsvinden.

Elk specificerend hoofdstuk zal ook de toe te passen beveiliging beschrijven.

### 1.2 Bestemd voor...

Dit document is bestemd voor alle partijen binnen de bollensector die op elektronische wijze de orders en leverinformatie willen uitwisselen en voor organisaties die zich bezighouden met de ontwikkeling van softwaretoepassingen hiervoor.

### 1.3 Uitgangspunten

Dit document is gebaseerd op:

- ‘ebXML standaard’ volgens [www.ebxml.org](http://www.ebxml.org)
- ‘Modulen, Blokken en Componenten’ van het project DataTuin.
- ‘Themadefinitie Elektronisch Orderen’ van het XML project Edibulb.
- EDIFact Orderbericht versie 1.3 Stichting Edibulb.
- EDIFact Leveringbericht versie 1.2 Stichting Edibulb
- XML Leveringsbericht versie 1.07 Stichting Edibulb

Voor de Berichtdefinitie worden de volgende uitgangspunten gehanteerd:

- Er wordt enkel gebruik gemaakt van informatieblokken zoals deze zijn gedefinieerd in de "DataTuin" Module/Component/Blok definitie welke zijn opgesteld in lijn met het ebXML ontwerp.

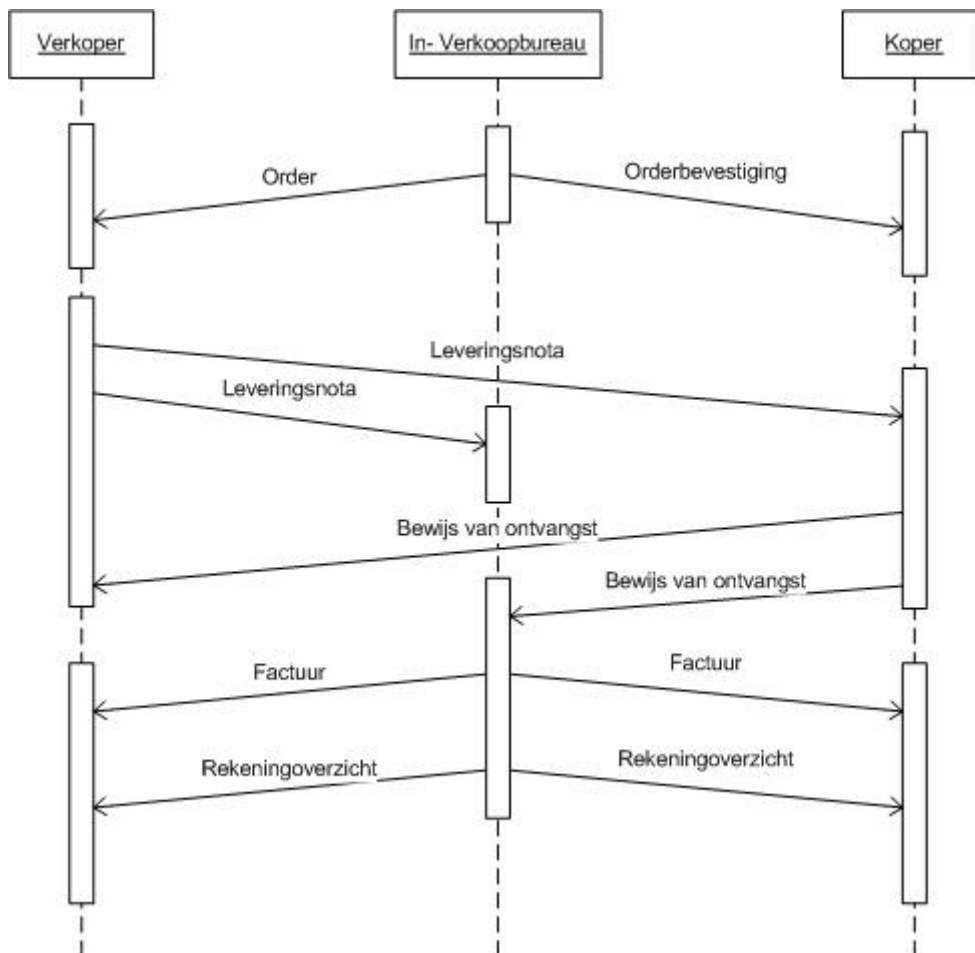
### 1.4 Afkortingen en begrippen

Afkorting/begrip	Omschrijving
IVB	Inkoop Verkoop Bureau
XML	eXtended Markup Language
BVO	Bewijs van ontvangst

## 2. Definitie

### 2.1 Orderen via het bemiddelingsbureau

In de bloembollensector vindt intensief berichtenverkeer plaats tussen verkopers, kopers en bemiddelaars van bloembollen. In de volgende figuur is de berichtenuitwisseling schematisch weergegeven.



**Figuur 1 : Schematische weergave van het huidige berichtenverkeer in de bloembollen-sector (met tussenkomst van een bemiddelingsbureau)**

#### 2.1.1 Order(bevestiging)

In de orderbevestiging wordt melding gemaakt van een of meer kooptransacties gebundeld op een koopbevestiging. De melding wordt door het bemiddelingsbureau verstuurd naar verkoper en koper/handelaar en naar het bemiddelingsbureau zelf.

In de transactie staan gegevens zoals cultivar, maat, condities, aantallen en prijzen vermeld. Ook wordt vastgelegd wie koper, verkoper en eventueel een bemiddelingsbureau en vertegenwoordiger zijn.

### 2.1.2 Leveringsbericht

Dit bericht vergezelt de fysieke goederenstroom (bollenzending) van verkoper naar koper. Tevens wordt dit bericht door de verkoper verzonden aan het bemiddelingsbureau (als deze betrokken is bij de kooptransactie).

Hierin wordt gemeld welke koopbevestigingsregels worden geleverd (met de vermelding van cultivar, maat, condities en aantallen). Tevens wordt gemeld in welke emballage is geleverd en eventueel van welke expediteur gebruik wordt gemaakt.

### 2.1.3 Bewijs van ontvangst

Dit bericht wordt door de verkoper aan de koper verstuurd in het geval dat de geleverde bollen afwijken van de specificaties die zijn vermeld op de koopbevestiging. Maar het wordt soms ook verstuurd wanneer de zending bloembollen in orde is. Wanneer het bemiddelingsbureau bij de kooptransactie betrokken is, wordt tevens een bewijs van ontvangst aan het bemiddelingsbureau verzonden. De gegevens die worden vermeld op het bewijs van ontvangst zijn bijna identiek aan het leveringsbericht.

### 2.1.4 Factuur

In dit bericht wordt vanaf de zijde van het bemiddelingsbureau aan de verkoper en koper de factuurgegevens gestuurd die het gevolg is van een bewijs van ontvangst. In dit bericht worden wederom de cultivar, maat en condities vermeld. Ook worden vermeld de emballage, de prijs en een aantal specifieke 'factuur' gegevens en het basisbedrag voor de vakheffing.

- Per levering op een overeenkomst ontvangt men een goederenfactuur inclusief BTW (rekening houdend met de BTW-status van de verkoper en de koper).

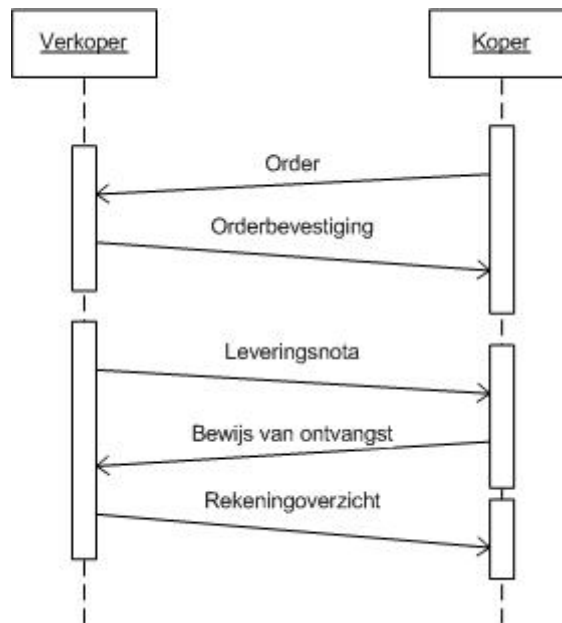
### 2.1.5 Rekeningoverzicht

Dit rekeningoverzicht is de verzamelfactuur waarop gegevens zijn vermeld van meerdere facturen. In deze factuur zijn de vakheffing en de BTW opgenomen. Het rekeningoverzicht wordt verzonden door het bemiddelingsbureau aan de koper en de verkoper in twee delen zoals hieronder weergegeven:

- Periodiek ontvangt men een dienstenfactuur waarop alle diensten (provisie, vakheffing en gebruiksgeld) in rekening worden gebracht en de hierover verschuldigde BTW met betrekking tot de leveranties.
- Voorafgaande aan een betaaldatum ontvangt men een overzicht van alle goederen- en dienstenfacturen met het totaal te betalen c.q. te ontvangen bedrag van de desbetreffende betaaldatum.

## 2.2 Rechtstreeks orderen tussen verkoper en koper

Het is mogelijk dat een koopbevestiging zonder tussenkomst van een bemiddelingsbureau direct wordt verstuurd van verkoper naar koper en omgekeerd.



**Figuur 2 : Schematische weergave huidige berichtenverkeer (zonder tussenkomst van een bemiddelingsbureau).**

Wanneer koper en verkoper direct met elkaar onderhandelen, is de bovenstaande situatie niet helemaal identiek. De berichten orderbevestiging, de leveringsnota en het bewijs van ontvangst zijn in deze situatie hetzelfde (zie figuur 1). De IVB-Factuur wordt niet verzonden; nu wordt een rekeningoverzicht (factuur; zie hiervoor) verzonden. Dit rekeningoverzicht wordt door de verkoper naar de koper verstuurd. Naast de basisbedragen worden hier de berekende heffingen (indien van toepassing) en de BTW vermeld.

### 3. Applicatie

Het hier behandelde bericht betreft de “Bewijs van ontvangst” van koper naar verkoper en/of IVB.

#### 3.1 despatchConfirm Bericht

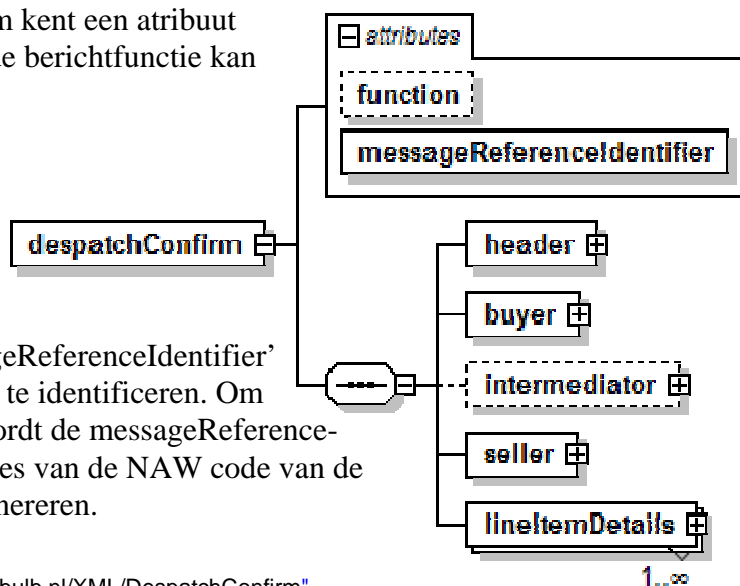
Versie	Toelichting	Schema
1.00	Initiële versie	<a href="http://www.edibulb.nl/XML/Levering/LeverConfirm-1_01.xsd">http://www.edibulb.nl/XML/Levering/LeverConfirm-1_01.xsd</a>
1.02	Reclame	<a href="http://www.edibulb.nl/XML/Levering/LeverConfirm-1_02.xsd">http://www.edibulb.nl/XML/Levering/LeverConfirm-1_02.xsd</a>
1.03	Short packing	<a href="http://www.edibulb.nl/XML/Levering/LeverConfirm-1_03.xsd">http://www.edibulb.nl/XML/Levering/LeverConfirm-1_03.xsd</a>
1.04	Fusteigenaar	<a href="http://www.edibulb.nl/XML/Levering/LeverConfirm-1_04.xsd">http://www.edibulb.nl/XML/Levering/LeverConfirm-1_04.xsd</a>

##### 3.1.1 Berichtstructuur despatchConfirm

Het rootelement despatchConfirm kent een attribuut ‘function’ waarin de onderstaande berichtfunctie kan worden meegegeven.:

Berichtfunctie (M, an..3)	
3	Deletion
5	Replace
9	Original

Daarnaast is het attribuut ‘messageReferenceIdentifier’ opgenomen om het bericht uniek te identificeren. Om per verzender uniek te blijven wordt de messageReference-Identificer opgebouwd uit 5 posities van de NAW code van de verzender en 9 posities vrij te genereren.



```
<?xml version="1.0" encoding="UTF-8"?>
<despatchConfirm xmlns="http://www.edibulb.nl/XML/DespatchConfirm"
  xmlns:dt="http://www.edibulb.nl/XML/EdibulbCC"
  xmlns:ebcc="http://www.edibulb.nl/XML/ebXmICC"
  xmlns:xsi="http://www.w3.org/2001/XMLSchema-instance"
  xsi:schemaLocation="http://www.edibulb.nl/XML/DespatchConfirm LeverConfirm-1_04.xsd"
  function="9"
  messageReferenceIdentifier="12345123456789">
  ...
</despatchConfirm>
```

##### 3.1.2 Gebruikte componenten

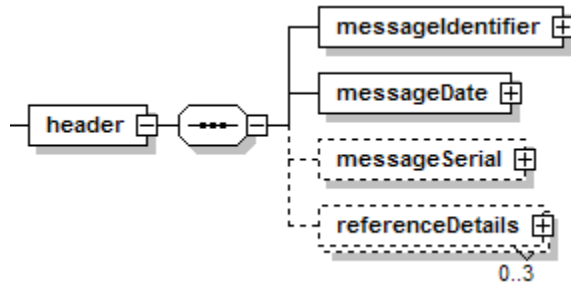
Module	Bron	Referentie	V/O*
header	DespatchConfirm Component	dit document	V
buyer	Contact Component	Edibulb	V
intermediator	Contact Component	Edibulb	O
seller	Contact component	Edibulb	V
lineItemDetails	DespatchConfirm Component	dit document	V

\* de met V aangemerkte modules zijn verplicht in te vullen, de met O aangemerkte modules zijn optioneel.

### 3.1.3 Berichtafspraken DespatchConfirm

#### 3.1.3.1 element despatchConfirm/header

Element t.b.v. het uniek identificeren van de “Bewijs van Ontvangst”.



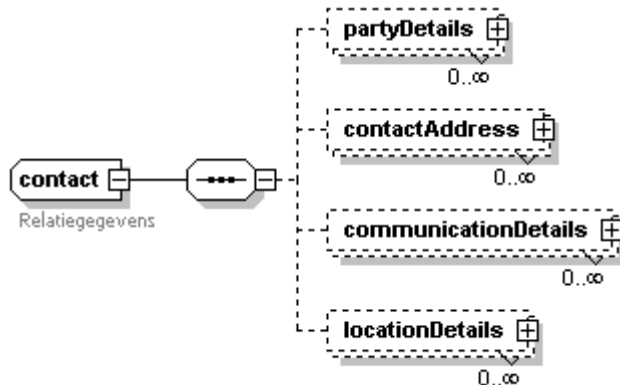
Element	Waarde
messageIdentifier	<p>Element voor het opgeven van de identificatie van de “Bewijs van Ontvangst”.                      Als Agency wordt het Edibulb NAW nummer opgegeven van de verzendende partij, die hiervoor dezelfde NAW gebruik als waarop de bijbehorende order en of levering is binnengekomen. Schemaversion=Versie leveringsbericht</p> <pre>&lt;messageIdentifier&gt;   &lt;ebcc:content&gt;an..10&lt;/ebcc:content&gt;   &lt;ebcc:schemelIdentifier&gt;NG&lt;/ebcc:schemelIdentifier&gt;   &lt;ebcc:schemeNameText&gt;NG&lt;/ebcc:schemeNameText&gt;   &lt;ebcc:schemeAgencyIdentifier&gt;n5&lt;/ebcc:schemeAgencyIdentifier&gt;   &lt;ebcc:schemeAgencyNameText&gt;NG&lt;/ebcc:schemeAgencyNameText&gt;   &lt;ebcc:schemeVersionIdentifier&gt;LEB13&lt;/ebcc:schemeVersionIdentifier&gt;   &lt;ebcc:schemeDataUniformResourceIdentifier&gt;NG &lt;/ebcc:schemeDataUniformResourceIdentifier&gt;   &lt;ebcc:schemeUniformResourceIdentifier&gt;NG&lt;/ebcc:schemeUniformResourceIdentifier&gt; &lt;/messageIdentifier&gt;</pre> <pre>&lt;messageIdentifier&gt;   &lt;ebcc:content&gt;0003046565&lt;/ebcc:content&gt;   &lt;ebcc:schemeAgencyIdentifier&gt;12345&lt;/ebcc:schemeAgencyIdentifier&gt;   &lt;ebcc:schemeVersionIdentifier&gt;LEB13&lt;/ebcc:schemeVersionIdentifier&gt; &lt;/messageIdentifier&gt;</pre>
messageDate	<p>Datum waarop het bericht is verzonden.</p> <pre>&lt;messageDate&gt;   &lt;ebcc:content&gt;CCYYMMDD&lt;/ebcc:content&gt;   &lt;ebcc:formatText&gt;102&lt;/ebcc:formatText&gt; &lt;/messageDate&gt;</pre> <pre>&lt;messageDate&gt;   &lt;ebcc:content&gt;20050101&lt;/ebcc:content&gt;&lt;ebcc:formatText&gt;102&lt;/ebcc:formatText&gt; &lt;/messageDate&gt;</pre>
messageSerial	<p>“Bewijs van Ontvangst” volgnummer. Verplicht segment. Wordt 1 keer gebruikt. In dit segment wordt het volgnummer van de (deel)bewijs van ontvangst vermeld, als de levering is opgesplitst in één of meerdere deelleveringen</p> <pre>&lt;messageSerial&gt;   &lt;ebcc:content&gt;n..2&lt;/ebcc:content&gt;   &lt;ebcc:formatText&gt;NG&lt;/ebcc:formatText&gt; &lt;/messageSerial&gt;</pre> <pre>&lt;messageSerial&gt;&lt;ebcc:content&gt;1&lt;/ebcc:content&gt;&lt;/messageSerial&gt;</pre>
referenceDetails	<p>Referentie naar het orderberichtnummer met schema=ON, Agency=NAW van uitschrijvende organisatie, Schemaversion=Versie orderbericht.</p> <pre>&lt;referenceDetails&gt;   &lt;dt:referencelIdentifier&gt;     &lt;ebcc:content&gt;an..10&lt;/ebcc:content&gt;     &lt;ebcc:schemelIdentifier&gt;ON&lt;/ebcc:schemelIdentifier&gt;     &lt;ebcc:schemeNameText&gt;NG&lt;/ebcc:schemeNameText&gt;     &lt;ebcc:schemeAgencyIdentifier&gt;n5&lt;/ebcc:schemeAgencyIdentifier&gt;     &lt;ebcc:schemeAgencyNameText&gt;NG&lt;/ebcc:schemeAgencyNameText&gt;     &lt;ebcc:schemeVersionIdentifier&gt;ORD13&lt;/ebcc:schemeVersionIdentifier&gt;     &lt;ebcc:schemeDataUniformResourceIdentifier&gt;NG   &lt;/ebcc:schemeDataUniformResourceIdentifier&gt;   &lt;/dt:referencelIdentifier&gt; &lt;/referenceDetails&gt;</pre>

	<pre> &lt;ebcc:schemeUniformResourceIdentifier&gt;NG &lt;/ebcc:schemeUniformResourceIdentifier&gt; &lt;/dt:referenceIdentifier&gt; &lt;dt:lineNumber&gt;   &lt;ebcc:content&gt;NG&lt;/ebcc:content&gt;   &lt;ebcc:formatText&gt;NG&lt;/ebcc:formatText&gt; &lt;/dt:lineNumber&gt; &lt;/referenceDetails&gt; &lt;referenceDetails&gt;   &lt;dt:referenceIdentifier&gt;     &lt;ebcc:content&gt;0003046564&lt;/ebcc:content&gt;     &lt;ebcc:schemeIdentifier&gt;ON&lt;/ebcc:schemeIdentifier&gt;     &lt;ebcc:schemeAgencyIdentifier&gt;10253&lt;/ebcc:schemeAgencyIdentifier&gt;     &lt;ebcc:schemeVersionIdentifier&gt;ORD13&lt;/ebcc:schemeVersionIdentifier&gt;   &lt;/dt:referenceIdentifier&gt; &lt;/referenceDetails&gt; </pre>
referenceDetails	<p>Referentie naar het orderbevestigingsberichtnummer met schema=POR, Agency=NAW van uitschrijvende organisatie, Schemaversion=Versie orderbevestigingsbericht.</p> <pre> &lt;referenceDetails&gt;   &lt;dt:referenceIdentifier&gt;     &lt;ebcc:content&gt;an..10&lt;/ebcc:content&gt;     &lt;ebcc:schemeIdentifier&gt;POR&lt;/ebcc:schemeIdentifier&gt;     &lt;ebcc:schemeNameText&gt;NG&lt;/ebcc:schemeNameText&gt;     &lt;ebcc:schemeAgencyIdentifier&gt;n5&lt;/ebcc:schemeAgencyIdentifier&gt;     &lt;ebcc:schemeAgencyNameText&gt;NG&lt;/ebcc:schemeAgencyNameText&gt;     &lt;ebcc:schemeVersionIdentifier&gt;ORB13&lt;/ebcc:schemeVersionIdentifier&gt;     &lt;ebcc:schemeDataUniformResourceIdentifier&gt;NG   &lt;/ebcc:schemeDataUniformResourceIdentifier&gt;     &lt;ebcc:schemeUniformResourceIdentifier&gt;NG   &lt;/ebcc:schemeUniformResourceIdentifier&gt;   &lt;/dt:referenceIdentifier&gt;   &lt;dt:lineNumber&gt;     &lt;ebcc:content&gt;NG&lt;/ebcc:content&gt;     &lt;ebcc:formatText&gt;NG&lt;/ebcc:formatText&gt;   &lt;/dt:lineNumber&gt; &lt;/referenceDetails&gt; &lt;referenceDetails&gt;   &lt;dt:referenceIdentifier&gt;     &lt;ebcc:content&gt;0003046564&lt;/ebcc:content&gt;     &lt;ebcc:schemeIdentifier&gt;POR&lt;/ebcc:schemeIdentifier&gt;     &lt;ebcc:schemeAgencyIdentifier&gt;10253&lt;/ebcc:schemeAgencyIdentifier&gt;     &lt;ebcc:schemeVersionIdentifier&gt;ORB13&lt;/ebcc:schemeVersionIdentifier&gt;   &lt;/dt:referenceIdentifier&gt; &lt;/referenceDetails&gt; </pre>
referenceDetails	<p>Referentie naar het leveringsberichtnummer met schema=AAK, Agency=NAW van uitschrijvende organisatie, Schemaversion=Versie leveringsbericht.</p> <pre> &lt;referenceDetails&gt;   &lt;dt:referenceIdentifier&gt;     &lt;ebcc:content&gt;an..10&lt;/ebcc:content&gt;     &lt;ebcc:schemeIdentifier&gt;AAK&lt;/ebcc:schemeIdentifier&gt;     &lt;ebcc:schemeNameText&gt;NG&lt;/ebcc:schemeNameText&gt;     &lt;ebcc:schemeAgencyIdentifier&gt;n5&lt;/ebcc:schemeAgencyIdentifier&gt;     &lt;ebcc:schemeAgencyNameText&gt;NG&lt;/ebcc:schemeAgencyNameText&gt;     &lt;ebcc:schemeVersionIdentifier&gt;LEV13&lt;/ebcc:schemeVersionIdentifier&gt;     &lt;ebcc:schemeDataUniformResourceIdentifier&gt;NG   &lt;/ebcc:schemeDataUniformResourceIdentifier&gt;     &lt;ebcc:schemeUniformResourceIdentifier&gt;NG   &lt;/ebcc:schemeUniformResourceIdentifier&gt;   &lt;/dt:referenceIdentifier&gt;   &lt;dt:lineNumber&gt;     &lt;ebcc:content&gt;NG&lt;/ebcc:content&gt;     &lt;ebcc:formatText&gt;NG&lt;/ebcc:formatText&gt;   &lt;/dt:lineNumber&gt; &lt;/referenceDetails&gt; </pre>

	<pre>&lt;referenceDetails&gt;   &lt;dt:referenceIdentifier&gt;     &lt;ebcc:content&gt;0003046566&lt;/ebcc:content&gt;     &lt;ebcc:schemelIdentifier&gt;POR&lt;/ebcc:schemelIdentifier&gt;     &lt;ebcc:schemeAgencyIdentifier&gt;10253&lt;/ebcc:schemeAgencyIdentifier&gt;     &lt;ebcc:schemeVersionIdentifier&gt;LEV13&lt;/ebcc:schemeVersionIdentifier&gt;   &lt;/dt:referenceIdentifier&gt; &lt;/referenceDetails&gt;</pre>
--	---

### 3.1.3.2 element despatchConfirm/buyer

Element t.b.v. het uniek identificeren van de koper.



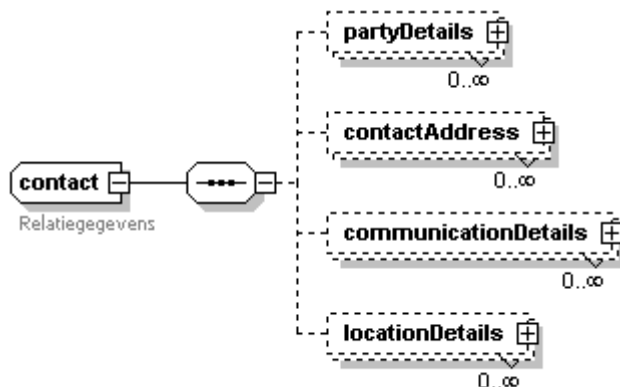
Element	Waarde
partyDetails	<p>Unieke identificatie van de koper middels Edibulb NAW code en type BY. Verplicht segment waarin het nummer van de koper en eventueel de adresgegevens worden vermeld. Er mag maximaal 1 koper worden ingevoerd. Zie EDIBULB codelijst NAW, <a href="http://www.edibulb.nl">www.edibulb.nl</a>. Optioneel kunnen Voornaam en Achternaam worden opgegeven.</p> <pre>&lt;dt:partyDetails&gt;   &lt;ebcc:identifier&gt;     &lt;ebcc:content&gt;n5&lt;/ebcc:content&gt;     &lt;ebcc:schemelIdentifier&gt;NG&lt;/ebcc:schemelIdentifier&gt;     &lt;ebcc:schemeNameText&gt;NG&lt;/ebcc:schemeNameText&gt;     &lt;ebcc:schemeAgencyIdentifier&gt;NG&lt;/ebcc:schemeAgencyIdentifier&gt;     &lt;ebcc:schemeAgencyNameText&gt;NG&lt;/ebcc:schemeAgencyNameText&gt;     &lt;ebcc:schemeVersionIdentifier&gt;NG&lt;/ebcc:schemeVersionIdentifier&gt;     &lt;ebcc:schemeDataUniformResourceIdentifier&gt;NG   &lt;/ebcc:schemeDataUniformResourceIdentifier&gt;     &lt;ebcc:schemeUniformResourceIdentifier&gt;NG   &lt;/ebcc:schemeUniformResourceIdentifier&gt;   &lt;/ebcc:identifier&gt;   &lt;ebcc:descriptionText&gt;     &lt;ebcc:content&gt;NG&lt;/ebcc:content&gt;     &lt;ebcc:languageIdentifier&gt;NG&lt;/ebcc:languageIdentifier&gt;     &lt;ebcc:languageLocaleIdentifier&gt;NG&lt;/ebcc:languageLocaleIdentifier&gt;   &lt;/ebcc:descriptionText&gt;   &lt;ebcc:typeCode&gt;     &lt;ebcc:content&gt;BY&lt;/ebcc:content&gt;     &lt;ebcc:listIdentifier&gt;NG&lt;/ebcc:listIdentifier&gt;     &lt;ebcc:listAgencyIdentifier&gt;NG&lt;/ebcc:listAgencyIdentifier&gt;     &lt;ebcc:listAgencyNameText&gt;NG&lt;/ebcc:listAgencyNameText&gt;     &lt;ebcc:listNameText&gt;NG&lt;/ebcc:listNameText&gt;     &lt;ebcc:listVersionIdentifier&gt;NG&lt;/ebcc:listVersionIdentifier&gt;     &lt;ebcc:nameText&gt;NG&lt;/ebcc:nameText&gt;     &lt;ebcc:languageIdentifier&gt;NG&lt;/ebcc:languageIdentifier&gt;     &lt;ebcc:listUniformResourceIdentifier&gt;NG&lt;/ebcc:listUniformResourceIdentifier&gt;     &lt;ebcc:listSchemeUniformResourceIdentifier&gt;NG   &lt;/ebcc:listSchemeUniformResourceIdentifier&gt;   &lt;/ebcc:typeCode&gt;</pre>

	<pre> &lt;ebcc:personDetails&gt;   &lt;ebcc:name&gt;     &lt;ebcc:content&gt;an..36&lt;/ebcc:content&gt;     &lt;ebcc:languageIdentifier&gt;NG&lt;/ebcc:languageIdentifier&gt;     &lt;ebcc:languageLocaleIdentifier&gt;NG&lt;/ebcc:languageLocaleIdentifier&gt;   &lt;/ebcc:name&gt;   &lt;ebcc:taxIdentifier&gt;NG&lt;/ebcc:taxIdentifier&gt;   &lt;ebcc:birthDate&gt;NG&lt;/ebcc:birthDate&gt;   &lt;ebcc:givenName&gt;     &lt;ebcc:content&gt;an..12&lt;/ebcc:content&gt;     &lt;ebcc:languageIdentifier&gt;NG&lt;/ebcc:languageIdentifier&gt;     &lt;ebcc:languageLocaleIdentifier&gt;NG&lt;/ebcc:languageLocaleIdentifier&gt;   &lt;/ebcc:givenName&gt;   &lt;ebcc:middleName&gt;NG&lt;/ebcc:middleName&gt;   &lt;ebcc:surName&gt;     &lt;ebcc:content&gt;an..24&lt;/ebcc:content&gt;     &lt;ebcc:languageIdentifier&gt;NG&lt;/ebcc:languageIdentifier&gt;     &lt;ebcc:languageLocaleIdentifier&gt;NG&lt;/ebcc:languageLocaleIdentifier&gt;   &lt;/ebcc:surName&gt;   &lt;ebcc:genderCode&gt;NG&lt;/ebcc:genderCode&gt;   &lt;ebcc:nationalityCode&gt;NG&lt;/ebcc:nationalityCode&gt;   &lt;ebcc:namePrefixCode&gt;NG&lt;/ebcc:namePrefixCode&gt;   &lt;ebcc:nameSuffixCode&gt;NG&lt;/ebcc:nameSuffixCode&gt; &lt;/ebcc:personDetails&gt; &lt;ebcc:organisationDetails&gt;NG&lt;/ebcc:organisationDetails&gt; &lt;/dt:partyDetails&gt; &lt;dt:partyDetails&gt;   &lt;ebcc:identifier&gt;&lt;ebcc:content&gt;09370&lt;/ebcc:content&gt;&lt;/ebcc:identifier&gt;   &lt;ebcc:typeCode&gt;&lt;ebcc:content&gt;BY&lt;/ebcc:content&gt;&lt;/ebcc:typeCode&gt;   &lt;ebcc:personDetails&gt;     &lt;ebcc:name&gt;&lt;ebcc:content&gt;Jan van Maanen&lt;/ebcc:content&gt;&lt;/ebcc:name&gt;     &lt;ebcc:givenName&gt;&lt;ebcc:content&gt;Jan&lt;/ebcc:content&gt;&lt;/ebcc:givenName&gt;     &lt;ebcc:surName&gt;&lt;ebcc:content&gt;van Maanen&lt;/ebcc:content&gt;&lt;/ebcc:surName&gt;   &lt;/ebcc:personDetails&gt; &lt;/dt:partyDetails&gt; </pre>
contactAddress	<p>Opgave van Straatnaam of 'Postbus', Vervolg straatnaam, huisnummer of postbusnummer, (woon)plaats, Postcode en Code van het land van vestiging (C, an..3). Zie EDIBULB codelijst Land, www.edibulb.nl.</p> <pre> &lt;dt:contactAddress&gt;   &lt;ebcc:typeCode&gt;NG&lt;/ebcc:typeCode&gt;   &lt;ebcc:streetBuildingIdentifier&gt;     &lt;ebcc:content&gt;an..8&lt;/ebcc:content&gt;     &lt;ebcc:schemeIdentifier&gt;NG&lt;/ebcc:schemeIdentifier&gt;     &lt;ebcc:schemeNameText&gt;NG&lt;/ebcc:schemeNameText&gt;     &lt;ebcc:schemeAgencyIdentifier&gt;NG&lt;/ebcc:schemeAgencyIdentifier&gt;     &lt;ebcc:schemeAgencyNameText&gt;NG&lt;/ebcc:schemeAgencyNameText&gt;     &lt;ebcc:schemeVersionIdentifier&gt;NG&lt;/ebcc:schemeVersionIdentifier&gt;     &lt;ebcc:schemeDataUniformResourceIdentifier&gt;NG   &lt;/ebcc:schemeDataUniformResourceIdentifier&gt;     &lt;ebcc:schemeUniformResourceIdentifier&gt;NG   &lt;/ebcc:schemeUniformResourceIdentifier&gt;   &lt;/ebcc:streetBuildingIdentifier&gt;   &lt;ebcc:streetName&gt;     &lt;ebcc:content&gt;an..43&lt;/ebcc:content&gt;     &lt;ebcc:languageIdentifier&gt;NG&lt;/ebcc:languageIdentifier&gt;     &lt;ebcc:languageLocaleIdentifier&gt;NG&lt;/ebcc:languageLocaleIdentifier&gt;   &lt;/ebcc:streetName&gt;   &lt;ebcc:districtName&gt; NG &lt;/ebcc:districtName&gt;   &lt;ebcc:townName&gt;     &lt;ebcc:content&gt;an..24&lt;/ebcc:content&gt;     &lt;ebcc:languageIdentifier&gt;NG&lt;/ebcc:languageIdentifier&gt;     &lt;ebcc:languageLocaleIdentifier&gt;NG&lt;/ebcc:languageLocaleIdentifier&gt;   &lt;/ebcc:townName&gt;   &lt;ebcc:stateIdentifier&gt;NG &lt;/ebcc:stateIdentifier&gt;   &lt;ebcc:postCodeIdentifier&gt;     &lt;ebcc:content&gt;an..9&lt;/ebcc:content&gt;     &lt;ebcc:schemeIdentifier&gt;NG&lt;/ebcc:schemeIdentifier&gt;     &lt;ebcc:schemeNameText&gt;NG&lt;/ebcc:schemeNameText&gt;     &lt;ebcc:schemeAgencyIdentifier&gt;NG&lt;/ebcc:schemeAgencyIdentifier&gt; </pre>

<pre> &lt;ebcc:schemeAgencyNameText&gt;NG&lt;/ebcc:schemeAgencyNameText&gt; &lt;ebcc:schemeVersionIdentifier&gt;NG&lt;/ebcc:schemeVersionIdentifier&gt; &lt;ebcc:schemeDataUniformResourceIdentifier&gt;NG &lt;/ebcc:schemeDataUniformResourceIdentifier&gt; &lt;ebcc:schemeUniformResourceIdentifier&gt;NG &lt;/ebcc:schemeUniformResourceIdentifier&gt; &lt;/ebcc:postCodeIdentifier&gt; &lt;ebcc:countryCode&gt;   &lt;ebcc:content&gt;an..3&lt;/ebcc:content&gt;   &lt;ebcc:listIdentifier&gt;NG&lt;/ebcc:listIdentifier&gt;   &lt;ebcc:listAgencyIdentifier&gt;NG&lt;/ebcc:listAgencyIdentifier&gt;   &lt;ebcc:listAgencyNameText&gt;NG&lt;/ebcc:listAgencyNameText&gt;   &lt;ebcc:listNameText&gt;NG&lt;/ebcc:listNameText&gt;   &lt;ebcc:listVersionIdentifier&gt;NG&lt;/ebcc:listVersionIdentifier&gt;   &lt;ebcc:nameText&gt;NG&lt;/ebcc:nameText&gt;   &lt;ebcc:languageIdentifier&gt;NG&lt;/ebcc:languageIdentifier&gt;   &lt;ebcc:listUniformResourceIdentifier&gt;NG&lt;/ebcc:listUniformResourceIdentifier&gt;   &lt;ebcc:listSchemeUniformResourceIdentifier&gt;NG &lt;/ebcc:listSchemeUniformResourceIdentifier&gt; &lt;/ebcc:countryCode&gt; &lt;ebcc:postOfficeBoxIdentifier&gt;NG&lt;/ebcc:postOfficeBoxIdentifier&gt; &lt;ebcc:buildingIdentifier&gt;NG&lt;/ebcc:buildingIdentifier&gt; &lt;ebcc:buildingName&gt;NG&lt;/ebcc:buildingName&gt; &lt;ebcc:suiteIdentifier&gt;NG&lt;/ebcc:suiteIdentifier&gt; &lt;ebcc:mailDeliverySubLocationIdentifier&gt;NG&lt;/ebcc:mailDeliverySubLocationIdentifier&gt; &lt;ebcc:floorIdentifier&gt;NG&lt;/ebcc:floorIdentifier&gt; &lt;ebcc:lotIdentifier&gt;NG&lt;/ebcc:lotIdentifier&gt; &lt;ebcc:blockIdentifier&gt;NG&lt;/ebcc:blockIdentifier&gt; &lt;ebcc:districtSubdivisionIdentifier&gt;NG&lt;/ebcc:districtSubdivisionIdentifier&gt; &lt;ebcc:regionIdentifier&gt;NG&lt;/ebcc:regionIdentifier&gt; &lt;ebcc:countyIdentifier&gt;NG&lt;/ebcc:countyIdentifier&gt; &lt;ebcc:postalAddressFirstLineText&gt; NG &lt;/ebcc:postalAddressFirstLineText&gt; &lt;ebcc:postalAddressSecondLineText&gt;NG&lt;/ebcc:postalAddressSecondLineText&gt; &lt;ebcc:postalAddressThirdLineText&gt;NG&lt;/ebcc:postalAddressThirdLineText&gt; &lt;ebcc:postalAddressFourthLineText&gt;NG&lt;/ebcc:postalAddressFourthLineText&gt; &lt;ebcc:postalAddressFifthLineText&gt;NG&lt;/ebcc:postalAddressFifthLineText&gt; &lt;/dt:contactAddress&gt; </pre>
<pre> &lt;dt:contactAddress&gt;   &lt;ebcc:streetBuildingIdentifier&gt;     &lt;ebcc:content&gt;4&lt;/ebcc:content&gt;   &lt;/ebcc:streetBuildingIdentifier&gt;   &lt;ebcc:streetName&gt;&lt;ebcc:content&gt;Hogeweg&lt;/ebcc:content&gt;&lt;/ebcc:streetName&gt;   &lt;ebcc:townName&gt;&lt;ebcc:content&gt;Lisse&lt;/ebcc:content&gt;&lt;/ebcc:townName&gt;   &lt;ebcc:postCodeIdentifier&gt;     &lt;ebcc:content&gt;1234 AB&lt;/ebcc:content&gt;   &lt;/ebcc:postCodeIdentifier&gt;   &lt;ebcc:countryCode&gt;&lt;ebcc:content&gt;NL&lt;/ebcc:content&gt; &lt;/ebcc:countryCode&gt; &lt;/dt:contactAddress&gt; </pre>

### 3.1.3.3 element despatchConfirm/intermediator

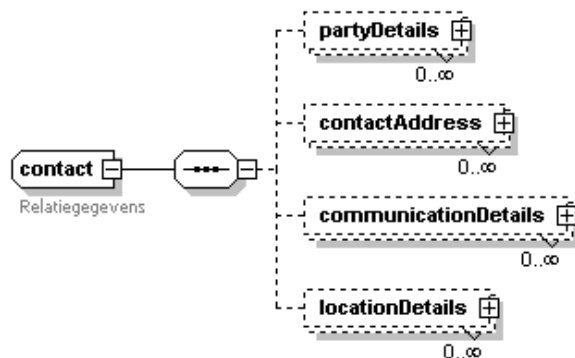
Element t.b.v. het uniek identificeren van het bemiddelingsbureau.



Element	Waarde
partyDetails	Unieke identificatie van het IVB middels edibulb NAW code en type CY. Optioneel segment waarin het nummer van het bemiddelingsbureau wordt vermeld. Er mag maximaal 1 nummer worden ingevoerd.
	<pre>&lt;dt:partyDetails&gt;   &lt;ebcc:identifier&gt;&lt;ebcc:content&gt;n5&lt;/ebcc:content&gt;&lt;/ebcc:identifier&gt;   &lt;ebcc:typeCode&gt;&lt;ebcc:content&gt;CY&lt;/ebcc:content&gt;&lt;/ebcc:typeCode&gt; &lt;/dt:partyDetails&gt;</pre>
	<pre>&lt;dt:partyDetails&gt;   &lt;ebcc:identifier&gt;&lt;ebcc:content&gt;01695&lt;/ebcc:content&gt;&lt;/ebcc:identifier&gt;   &lt;ebcc:typeCode&gt;&lt;ebcc:content&gt;CY&lt;/ebcc:content&gt;&lt;/ebcc:typeCode&gt; &lt;/dt:partyDetails&gt;</pre>

### 3.1.3.4 element despatchConfirm/seller

Element t.b.v. het uniek identificeren van de verkoper.

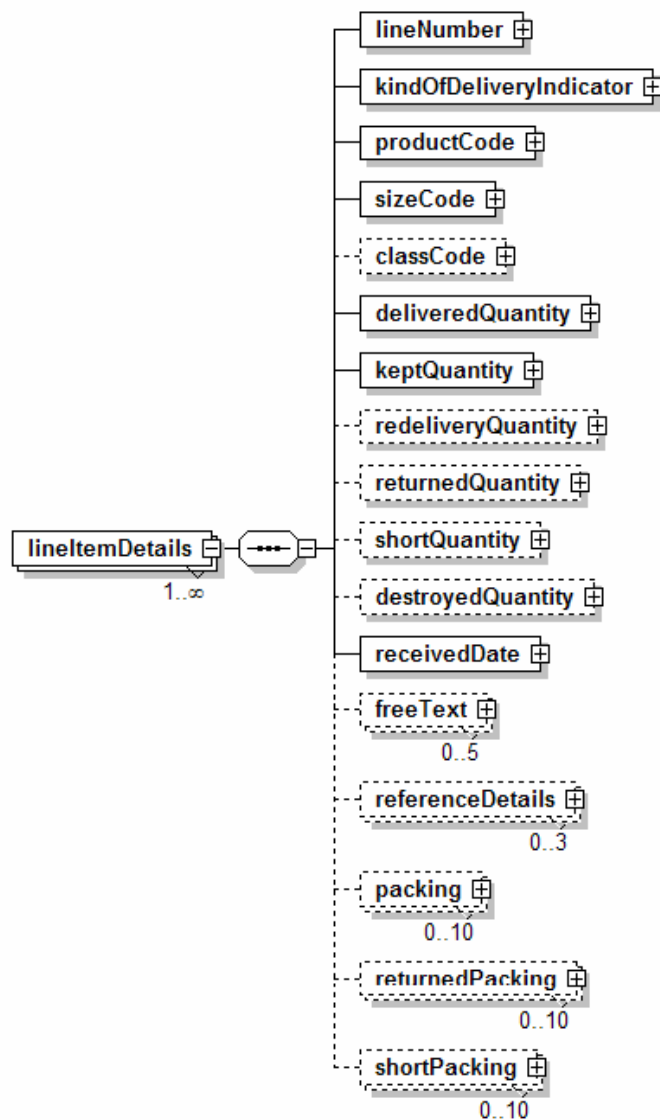


Element	Waarde
partyDetails	Unieke identificatie van de verkoper middels edibulb NAW code en type SE. Optioneel kunnen Voornaam en Achternaam worden opgegeven.
	<pre>&lt;dt:partyDetails&gt;   &lt;ebcc:identifier&gt;&lt;ebcc:content&gt;n5&lt;/ebcc:content&gt;&lt;/ebcc:identifier&gt;   &lt;ebcc:typeCode&gt;&lt;ebcc:content&gt;SE&lt;/ebcc:content&gt;&lt;/ebcc:typeCode&gt;   &lt;ebcc:personDetails&gt;     &lt;ebcc:name&gt;&lt;ebcc:content&gt;an..36&lt;/ebcc:content&gt;&lt;/ebcc:name&gt;     &lt;ebcc:givenName&gt;&lt;ebcc:content&gt;an..12&lt;/ebcc:content&gt;&lt;/ebcc:givenName&gt;     &lt;ebcc:surName&gt;&lt;ebcc:content&gt;an..24&lt;/ebcc:content&gt;&lt;/ebcc:surName&gt;   &lt;/ebcc:personDetails&gt; &lt;/dt:partyDetails&gt;</pre>
	<pre>&lt;dt:partyDetails&gt;   &lt;ebcc:identifier&gt;&lt;ebcc:content&gt;04762&lt;/ebcc:content&gt;&lt;/ebcc:identifier&gt;   &lt;ebcc:typeCode&gt;&lt;ebcc:content&gt;SE&lt;/ebcc:content&gt;&lt;/ebcc:typeCode&gt;   &lt;ebcc:personDetails&gt;     &lt;ebcc:name&gt;&lt;ebcc:content&gt;Jan van Maanen&lt;/ebcc:content&gt;&lt;/ebcc:name&gt;     &lt;ebcc:givenName&gt;&lt;ebcc:content&gt;Jan&lt;/ebcc:content&gt;&lt;/ebcc:givenName&gt;     &lt;ebcc:surName&gt;&lt;ebcc:content&gt;van Maanen&lt;/ebcc:content&gt;&lt;/ebcc:surName&gt;   &lt;/ebcc:personDetails&gt; &lt;/dt:partyDetails&gt;</pre>
contactAddress	Opgave van Straatnaam of 'Postbus', Vervolg straatnaam, huisnummer of postbusnummer, (woon)plaats, Postcode en Code van het land van vestiging (C, an..3). Zie EDIBULB codelijst Land, www.edibulb.nl.
	<pre>&lt;dt:contactAddress&gt;   &lt;ebcc:typeCode&gt;NG&lt;/ebcc:typeCode&gt;   &lt;ebcc:streetBuildingIdentifier&gt;     &lt;ebcc:content&gt;an..8&lt;/ebcc:content&gt;     &lt;ebcc:schemeIdentifier&gt;NG&lt;/ebcc:schemeIdentifier&gt;     &lt;ebcc:schemeNameText&gt;NG&lt;/ebcc:schemeNameText&gt;     &lt;ebcc:schemeAgencyIdentifier&gt;NG&lt;/ebcc:schemeAgencyIdentifier&gt;     &lt;ebcc:schemeAgencyNameText&gt;NG&lt;/ebcc:schemeAgencyNameText&gt;     &lt;ebcc:schemeVersionIdentifier&gt;NG&lt;/ebcc:schemeVersionIdentifier&gt;     &lt;ebcc:schemeDataUniformResourceIdentifier&gt;NG   &lt;/ebcc:schemeDataUniformResourceIdentifier&gt;     &lt;ebcc:schemeUniformResourceIdentifier&gt;NG   &lt;/ebcc:schemeUniformResourceIdentifier&gt; &lt;/ebcc:streetBuildingIdentifier&gt;</pre>

<pre> &lt;ebcc:streetName&gt;   &lt;ebcc:content&gt;an..43&lt;/ebcc:content&gt;   &lt;ebcc:languageIdentifier&gt;NG&lt;/ebcc:languageIdentifier&gt;   &lt;ebcc:languageLocaleIdentifier&gt;NG&lt;/ebcc:languageLocaleIdentifier&gt; &lt;/ebcc:streetName&gt; &lt;ebcc:districtName&gt; NG &lt;/ebcc:districtName&gt; &lt;ebcc:townName&gt;   &lt;ebcc:content&gt;an..24&lt;/ebcc:content&gt;   &lt;ebcc:languageIdentifier&gt;NG&lt;/ebcc:languageIdentifier&gt;   &lt;ebcc:languageLocaleIdentifier&gt;NG&lt;/ebcc:languageLocaleIdentifier&gt; &lt;/ebcc:townName&gt; &lt;ebcc:stateIdentifier&gt;NG&lt;/ebcc:stateIdentifier&gt; &lt;ebcc:postCodeIdentifier&gt;   &lt;ebcc:content&gt;an..9&lt;/ebcc:content&gt;   &lt;ebcc:schemeIdentifier&gt;NG&lt;/ebcc:schemeIdentifier&gt;   &lt;ebcc:schemeNameText&gt;NG&lt;/ebcc:schemeNameText&gt;   &lt;ebcc:schemeAgencyIdentifier&gt;NG&lt;/ebcc:schemeAgencyIdentifier&gt;   &lt;ebcc:schemeAgencyNameText&gt;NG&lt;/ebcc:schemeAgencyNameText&gt; &lt;ebcc:schemeVersionIdentifier&gt;NG&lt;/ebcc:schemeVersionIdentifier&gt; &lt;ebcc:schemeAgencyNameText&gt;NG&lt;/ebcc:schemeAgencyNameText&gt;   &lt;ebcc:schemeVersionIdentifier&gt;NG&lt;/ebcc:schemeVersionIdentifier&gt;   &lt;ebcc:schemeDataUniformResourceIdentifier&gt;NG &lt;/ebcc:schemeDataUniformResourceIdentifier&gt;   &lt;ebcc:schemeUniformResourceIdentifier&gt;NG &lt;/ebcc:schemeUniformResourceIdentifier&gt; &lt;/ebcc:postCodeIdentifier&gt; &lt;ebcc:countryCode&gt;   &lt;ebcc:content&gt;an..3&lt;/ebcc:content&gt;   &lt;ebcc:listIdentifier&gt;NG&lt;/ebcc:listIdentifier&gt;   &lt;ebcc:listAgencyIdentifier&gt;NG&lt;/ebcc:listAgencyIdentifier&gt;   &lt;ebcc:listAgencyNameText&gt;NG&lt;/ebcc:listAgencyNameText&gt;   &lt;ebcc:listNameText&gt;NG&lt;/ebcc:listNameText&gt;   &lt;ebcc:listVersionIdentifier&gt;NG&lt;/ebcc:listVersionIdentifier&gt;   &lt;ebcc:nameText&gt;NG&lt;/ebcc:nameText&gt;   &lt;ebcc:languageIdentifier&gt;NG&lt;/ebcc:languageIdentifier&gt;   &lt;ebcc:listUniformResourceIdentifier&gt;NG&lt;/ebcc:listUniformResourceIdentifier&gt;   &lt;ebcc:listSchemeUniformResourceIdentifier&gt;NG &lt;/ebcc:listSchemeUniformResourceIdentifier&gt; &lt;/ebcc:countryCode&gt; &lt;ebcc:postOfficeBoxIdentifier&gt;NG&lt;/ebcc:postOfficeBoxIdentifier&gt; &lt;ebcc:buildingIdentifier&gt;NG&lt;/ebcc:buildingIdentifier&gt; &lt;ebcc:buildingName&gt;NG&lt;/ebcc:buildingName&gt; &lt;ebcc:suiteIdentifier&gt;NG&lt;/ebcc:suiteIdentifier&gt; &lt;ebcc:mailDeliverySubLocationIdentifier&gt;NG&lt;/ebcc:mailDeliverySubLocationIdentifier&gt; &lt;ebcc:floorIdentifier&gt;NG&lt;/ebcc:floorIdentifier&gt; &lt;ebcc:lotIdentifier&gt;NG&lt;/ebcc:lotIdentifier&gt; &lt;ebcc:blockIdentifier&gt;NG&lt;/ebcc:blockIdentifier&gt; &lt;ebcc:districtSubdivisionIdentifier&gt;NG&lt;/ebcc:districtSubdivisionIdentifier&gt; &lt;ebcc:regionIdentifier&gt;NG&lt;/ebcc:regionIdentifier&gt; &lt;ebcc:countyIdentifier&gt;NG&lt;/ebcc:countyIdentifier&gt; &lt;ebcc:postalAddressFirstLineText&gt; NG &lt;/ebcc:postalAddressFirstLineText&gt; &lt;ebcc:postalAddressSecondLineText&gt;NG&lt;/ebcc:postalAddressSecondLineText&gt; &lt;ebcc:postalAddressThirdLineText&gt;NG&lt;/ebcc:postalAddressThirdLineText&gt; &lt;ebcc:postalAddressFourthLineText&gt;NG&lt;/ebcc:postalAddressFourthLineText&gt; &lt;ebcc:postalAddressFifthLineText&gt;NG&lt;/ebcc:postalAddressFifthLineText&gt; &lt;/dt:contactAddress&gt; &lt;dt:contactAddress&gt;   &lt;ebcc:streetBuildingIdentifier&gt;&lt;ebcc:content&gt;4&lt;/ebcc:content&gt;   &lt;/ebcc:streetBuildingIdentifier&gt;   &lt;ebcc:streetName&gt;&lt;ebcc:content&gt;Hogeweg&lt;/ebcc:content&gt;&lt;/ebcc:streetName&gt;   &lt;ebcc:townName&gt;&lt;ebcc:content&gt;Lisse&lt;/ebcc:content&gt;&lt;/ebcc:townName&gt;   &lt;ebcc:postCodeIdentifier&gt;&lt;ebcc:content&gt;1234 AB&lt;/ebcc:content&gt;   &lt;/ebcc:postCodeIdentifier&gt;   &lt;ebcc:countryCode&gt;&lt;ebcc:content&gt;NL&lt;/ebcc:content&gt;&lt;/ebcc:countryCode&gt; &lt;/dt:contactAddress&gt; </pre>
--

### 3.1.3.5 element despatchConfirm/lineItemDetails

Element welke een volledige Bewijs van Ontvangst regel bevat.



Element	Waarde
lineNumber	Leverregelnummer <pre>&lt;lineNumber&gt;   &lt;ebcc:content&gt;n..4&lt;/ebcc:content&gt;   &lt;ebcc:formatText&gt;NG&lt;/ebcc:formatText&gt; &lt;/lineNumber&gt; &lt;lineNumber&gt;&lt;ebcc:content&gt;1&lt;/ebcc:content&gt;&lt;/lineNumber&gt;</pre>
kindOfDelivery-Indicator	Indicatie voor Bewijs van ontvangst voor (deel)levering Indicatie of de partij op deze regel geheel geleverd is, danwel dat na deze levering nog meer van deze partij volgt. 1 rest partij (Added) 3 gedeelte partij (Changed) 4 gehele partij (no action) 14 zuurnota (Buyer claims against invoice) <pre>&lt;kindOfDeliveryIndicator&gt;   &lt;ebcc:content&gt;an..3&lt;/ebcc:content&gt;   &lt;ebcc:formatText&gt;NG&lt;/ebcc:formatText&gt; &lt;/kindOfDeliveryIndicator&gt; &lt;kindOfDeliveryIndicator&gt;&lt;ebcc:content&gt;4&lt;/ebcc:content&gt;&lt;/kindOfDeliveryIndicator&gt;</pre>

productCode	<p>Productcode volgens de Edibulb cultivarcodelijst. Met code 99999 kan een nog niet gedefinieerd product worden opgegeven waarbij in de (optionele) nameText de naam wordt opgegeven.</p> <pre>&lt;productCode&gt;   &lt;ebcc:content&gt;n..7&lt;/ebcc:content&gt;   &lt;ebcc:listIdentifier&gt;NG&lt;/ebcc:listIdentifier&gt;   &lt;ebcc:listAgencyIdentifier&gt;NG&lt;/ebcc:listAgencyIdentifier&gt;   &lt;ebcc:listAgencyNameText&gt;NG&lt;/ebcc:listAgencyNameText&gt;   &lt;ebcc:listNameText&gt;NG&lt;/ebcc:listNameText&gt;   &lt;ebcc:listVersionIdentifier&gt;NG&lt;/ebcc:listVersionIdentifier&gt;   &lt;ebcc:nameText&gt;an..35&lt;/ebcc:nameText&gt;   &lt;ebcc:languageIdentifier&gt;NG&lt;/ebcc:languageIdentifier&gt;   &lt;ebcc:listUniformResourceIdentifier&gt;NG&lt;/ebcc:listUniformResourceIdentifier&gt;   &lt;ebcc:listSchemeUniformResourceIdentifier&gt;NG &lt;/ebcc:listSchemeUniformResourceIdentifier&gt; &lt;/productCode&gt;</pre>
sizeCode	<p>Maat van het product volgens de Edibulb maat codelijst. Code voor de maat van de bloembollen (M, n..4). Zie EDIBULB codelijst MAAT, <a href="http://www.edibulb.nl">www.edibulb.nl</a></p> <pre>&lt;sizeCode&gt;   &lt;ebcc:content&gt;n..4&lt;/ebcc:content&gt;   &lt;ebcc:listIdentifier&gt;NG&lt;/ebcc:listIdentifier&gt;   &lt;ebcc:listAgencyIdentifier&gt;NG&lt;/ebcc:listAgencyIdentifier&gt;   &lt;ebcc:listAgencyNameText&gt;NG&lt;/ebcc:listAgencyNameText&gt;   &lt;ebcc:listNameText&gt;NG&lt;/ebcc:listNameText&gt;   &lt;ebcc:listVersionIdentifier&gt;NG&lt;/ebcc:listVersionIdentifier&gt;   &lt;ebcc:nameText&gt;NG&lt;/ebcc:nameText&gt;   &lt;ebcc:languageIdentifier&gt;NG&lt;/ebcc:languageIdentifier&gt;   &lt;ebcc:listUniformResourceIdentifier&gt;NG&lt;/ebcc:listUniformResourceIdentifier&gt;   &lt;ebcc:listSchemeUniformResourceIdentifier&gt;NG &lt;/ebcc:listSchemeUniformResourceIdentifier&gt; &lt;/sizeCode&gt;</pre>
classCode	<p>Klasse van het product volgens de Edibulb conditie codelijst. Code voor de klasse aanduiding (C, an..3), zie EDIBulb codelijst Condities, <a href="http://www.edibulb.nl">www.edibulb.nl</a></p> <pre>&lt;classCode&gt;   &lt;ebcc:content&gt;an..3&lt;/ebcc:content&gt;   &lt;ebcc:listIdentifier&gt;NG&lt;/ebcc:listIdentifier&gt;   &lt;ebcc:listAgencyIdentifier&gt;NG&lt;/ebcc:listAgencyIdentifier&gt;   &lt;ebcc:listAgencyNameText&gt;NG&lt;/ebcc:listAgencyNameText&gt;   &lt;ebcc:listNameText&gt;NG&lt;/ebcc:listNameText&gt;   &lt;ebcc:listVersionIdentifier&gt;NG&lt;/ebcc:listVersionIdentifier&gt;   &lt;ebcc:nameText&gt;NG&lt;/ebcc:nameText&gt;   &lt;ebcc:languageIdentifier&gt;NG&lt;/ebcc:languageIdentifier&gt;   &lt;ebcc:listUniformResourceIdentifier&gt;NG&lt;/ebcc:listUniformResourceIdentifier&gt;   &lt;ebcc:listSchemeUniformResourceIdentifier&gt;NG &lt;/ebcc:listSchemeUniformResourceIdentifier&gt; &lt;/classCode&gt;</pre>
deliveredQuantity	<p>Geleverd gekregen aantal volgens opgave leverancier met opgave van de eenheid volgens de Edibulb eenheid (unitcode) codelijst.</p> <pre>&lt;deliveredQuantity&gt;   &lt;ebcc:content&gt;n..15&lt;/ebcc:content&gt;   &lt;ebcc:unitCode&gt;an..3&lt;/ebcc:unitCode&gt;   &lt;ebcc:unitCodeListIdentifier&gt;NG&lt;/ebcc:unitCodeListIdentifier&gt;   &lt;ebcc:unitCodeListAgencyIdentifier&gt;NG&lt;/ebcc:unitCodeListAgencyIdentifier&gt;   &lt;ebcc:unitCodeListAgencyNameText&gt;NG&lt;/ebcc:unitCodeListAgencyNameText&gt; &lt;/deliveredQuantity&gt; &lt;deliveredQuantity&gt;   &lt;ebcc:content&gt;1000&lt;/ebcc:content&gt;&lt;ebcc:unitCode&gt;11&lt;/ebcc:unitCode&gt; &lt;/deliveredQuantity&gt;</pre>
keptQuantity	<p>Gehouden aantal met opgave van de eenheid volgens de Edibulb eenheid (unitcode) codelijst. keptQuantity = deliveredQuantity - returnedQuantity – destroyedQuantity - shortQuantity</p>

	<pre> &lt;keptQuantity&gt;   &lt;ebcc:content&gt;n..15&lt;/ebcc:content&gt;&lt;ebcc:unitCode&gt;an..3&lt;/ebcc:unitCode&gt;   &lt;ebcc:unitCodeListIdentifier&gt;NG&lt;/ebcc:unitCodeListIdentifier&gt;   &lt;ebcc:unitCodeListAgencyIdentifier&gt;NG&lt;/ebcc:unitCodeListAgencyIdentifier&gt;   &lt;ebcc:unitCodeLisAgencyNameText&gt;NG&lt;/ebcc:unitCodeLisAgencyNameText&gt; &lt;/keptQuantity&gt; </pre>
	<pre> &lt;keptQuantity&gt;   &lt;ebcc:content&gt;500&lt;/ebcc:content&gt;&lt;ebcc:unitCode&gt;11&lt;/ebcc:unitCode&gt; &lt;/keptQuantity&gt; </pre>
redeliveryQuantity	<p>Opnieuw te leveren aantal met opgave van de eenheid volgens de Edibulb eenheid (unitcode) codelijst. Herlevering is alleen van toepassing als er sprake is van geretourneerde bollen of bij tekort aan bollen. Dit segment mag maximaal 1 keer voorkomen. Het aantal wordt vastgesteld door de velden shortQuantity, returnedQuantity en destroyedQuantity bij elkaar op te tellen. Ook kan hier 0 worden ingevuld indien herlevering niet gewenst meer is.</p>
	<pre> &lt;redeliveryQuantity&gt;   &lt;ebcc:content&gt;n..15&lt;/ebcc:content&gt;   &lt;ebcc:unitCode&gt;an..3&lt;/ebcc:unitCode&gt;   &lt;ebcc:unitCodeListIdentifier&gt;NG&lt;/ebcc:unitCodeListIdentifier&gt;   &lt;ebcc:unitCodeListAgencyIdentifier&gt;NG&lt;/ebcc:unitCodeListAgencyIdentifier&gt;   &lt;ebcc:unitCodeLisAgencyNameText&gt;NG&lt;/ebcc:unitCodeLisAgencyNameText&gt; &lt;/redeliveryQuantity&gt; </pre>
	<pre> &lt;redeliveryQuantity&gt;   &lt;ebcc:content&gt;500&lt;/ebcc:content&gt;&lt;ebcc:unitCode&gt;11&lt;/ebcc:unitCode&gt; &lt;/redeliveryQuantity&gt; </pre>
returnedQuantity	<p>Retour aantal met opgave van de eenheid volgens de Edibulb eenheid (unitcode) codelijst. In dit segment wordt het totaal aantal vermeld, dat in principe voor retourzending in aanmerking komt; in het returnedpacking segment wordt gespecificeerd welke bollen daadwerkelijk worden teruggestuurd. In het destroyedQuantity veld wordt aangegeven hoeveel bollen er zijn vernietigd. Optioneel kan een reclame code worden opgegeven volgens de Edibulb reclame codelijst. Code voor Reclameren is verplicht te gebruiken in geval het gehouden aantal niet overeenkomt met het geleverd aantal (C, an..4), zie EDIbulb codelijst Reclames, <a href="http://www.edibulb.nl">www.edibulb.nl</a></p>
	<pre> &lt;returnedQuantity&gt;   &lt;dt:quantity&gt;     &lt;ebcc:content&gt;n..15&lt;/ebcc:content&gt;     &lt;ebcc:unitCode&gt;an..3&lt;/ebcc:unitCode&gt;     &lt;ebcc:unitCodeListIdentifier&gt;NG&lt;/ebcc:unitCodeListIdentifier&gt;     &lt;ebcc:unitCodeListAgencyIdentifier&gt;NG&lt;/ebcc:unitCodeListAgencyIdentifier&gt;     &lt;ebcc:unitCodeLisAgencyNameText&gt;NG   &lt;/dt:quantity&gt;   &lt;dt:reasonCode&gt;     &lt;ebcc:content&gt;an..4&lt;/ebcc:content&gt;     &lt;ebcc:listIdentifier&gt;NG&lt;/ebcc:listIdentifier&gt;     &lt;ebcc:listAgencyIdentifier&gt;NG&lt;/ebcc:listAgencyIdentifier&gt;     &lt;ebcc:listAgencyNameText&gt;NG&lt;/ebcc:listAgencyNameText&gt;     &lt;ebcc:listNameText&gt;NG&lt;/ebcc:listNameText&gt;     &lt;ebcc:listVersionIdentifier&gt;NG&lt;/ebcc:listVersionIdentifier&gt;     &lt;ebcc:nameText&gt;NG&lt;/ebcc:nameText&gt;     &lt;ebcc:languageIdentifier&gt;NG&lt;/ebcc:languageIdentifier&gt;     &lt;ebcc:listUniformResourceIdentifier&gt;NG&lt;/ebcc:listUniformResourceIdentifier&gt;     &lt;ebcc:listSchemeUniformResourceIdentifier&gt;NG   &lt;/dt:reasonCode&gt; &lt;/returnedQuantity&gt; </pre>
	<pre> &lt;returnedQuantity&gt;   &lt;dt:quantity&gt;     &lt;ebcc:content&gt;500&lt;/ebcc:content&gt;&lt;ebcc:unitCode&gt;11&lt;/ebcc:unitCode&gt;   &lt;/dt:quantity&gt;   &lt;dt:reasonCode&gt;&lt;ebcc:content&gt;1&lt;/ebcc:content&gt;&lt;/dt:reasonCode&gt; &lt;/returnedQuantity&gt; </pre>
shortQuantity	<p>Tekort aantal met opgave van de eenheid volgens de Edibulb eenheid (unitcode) codelijst. De shortquantity is het verschil tussen het aantal te leveren volgens de leveringsnota en het werkelijk aantal geleverd gekregen bollen. Optioneel kan een reclame code worden opgegeven volgens de Edibulb reclame codelijst. Code voor Reclameren is verplicht te gebruiken in geval het gehouden aantal niet overeenkomt met het geleverd aantal (C, an..4), zie EDIbulb codelijst Reclames, <a href="http://www.edibulb.nl">www.edibulb.nl</a></p>

	<pre> &lt;shortQuantity&gt;   &lt;dt:quantity&gt;     &lt;ebcc:content&gt;n..15&lt;/ebcc:content&gt;     &lt;ebcc:unitCode&gt;an..3&lt;/ebcc:unitCode&gt;     &lt;ebcc:unitCodeListIdentifier&gt;NG&lt;/ebcc:unitCodeListIdentifier&gt;     &lt;ebcc:unitCodeListAgencyIdentifier&gt;NG&lt;/ebcc:unitCodeListAgencyIdentifier&gt;     &lt;ebcc:unitCodeListAgencyNameText&gt;NG   &lt;/ebcc:unitCodeListAgencyNameText&gt;   &lt;/dt:quantity&gt;   &lt;dt:reasonCode&gt;     &lt;ebcc:content&gt;an..4&lt;/ebcc:content&gt;     &lt;ebcc:listIdentifier&gt;NG&lt;/ebcc:listIdentifier&gt;     &lt;ebcc:listAgencyIdentifier&gt;NG&lt;/ebcc:listAgencyIdentifier&gt;     &lt;ebcc:listAgencyNameText&gt;NG&lt;/ebcc:listAgencyNameText&gt;     &lt;ebcc:listNameText&gt;NG&lt;/ebcc:listNameText&gt;     &lt;ebcc:listVersionIdentifier&gt;NG&lt;/ebcc:listVersionIdentifier&gt;     &lt;ebcc:nameText&gt;NG&lt;/ebcc:nameText&gt;     &lt;ebcc:languageIdentifier&gt;NG&lt;/ebcc:languageIdentifier&gt;     &lt;ebcc:listUniformResourceIdentifier&gt;NG&lt;/ebcc:listUniformResourceIdentifier&gt;     &lt;ebcc:listSchemeUniformResourceIdentifier&gt;NG   &lt;/ebcc:listSchemeUniformResourceIdentifier&gt;   &lt;/dt:reasonCode&gt; &lt;/shortQuantity&gt; </pre>
destroyedQuantity	<p>Vernietigd aantal aantal met opgave van de eenheid volgens de Edibulb eenheid (unitcode) codelijst. Dit segment mag maximaal 1 keer voorkomen. Optioneel kan een reclame code worden opgegeven volgens de Edibulb reclame codelijst. Code voor Reclameren verplicht te gebruiken in geval het gehouden aantal niet overeenkomt met het geleverd aantal (C, an..4), zie EDIbulb codelijst Reclames, <a href="http://www.edibulb.nl">www.edibulb.nl</a></p> <pre> &lt;shortQuantity&gt;   &lt;dt:quantity&gt;     &lt;ebcc:content&gt;0&lt;/ebcc:content&gt;&lt;ebcc:unitCode&gt;11&lt;/ebcc:unitCode&gt;   &lt;/dt:quantity&gt;   &lt;dt:reasonCode&gt;&lt;ebcc:content&gt;1&lt;/ebcc:content&gt;&lt;/dt:reasonCode&gt; &lt;/shortQuantity&gt; </pre> <p>&lt;destroyedQuantity&gt;</p> <pre>   &lt;dt:quantity&gt;     &lt;ebcc:content&gt;n..15&lt;/ebcc:content&gt;     &lt;ebcc:unitCode&gt;an..3&lt;/ebcc:unitCode&gt;     &lt;ebcc:unitCodeListIdentifier&gt;NG&lt;/ebcc:unitCodeListIdentifier&gt;     &lt;ebcc:unitCodeListAgencyIdentifier&gt;NG&lt;/ebcc:unitCodeListAgencyIdentifier&gt;     &lt;ebcc:unitCodeListAgencyNameText&gt;NG   &lt;/ebcc:unitCodeListAgencyNameText&gt;   &lt;/dt:quantity&gt;   &lt;dt:reasonCode&gt;     &lt;ebcc:content&gt;an..4&lt;/ebcc:content&gt;     &lt;ebcc:listIdentifier&gt;NG&lt;/ebcc:listIdentifier&gt;     &lt;ebcc:listAgencyIdentifier&gt;NG&lt;/ebcc:listAgencyIdentifier&gt;     &lt;ebcc:listAgencyNameText&gt;NG&lt;/ebcc:listAgencyNameText&gt;     &lt;ebcc:listNameText&gt;NG&lt;/ebcc:listNameText&gt;     &lt;ebcc:listVersionIdentifier&gt;NG&lt;/ebcc:listVersionIdentifier&gt;     &lt;ebcc:nameText&gt;NG&lt;/ebcc:nameText&gt;     &lt;ebcc:languageIdentifier&gt;NG&lt;/ebcc:languageIdentifier&gt;     &lt;ebcc:listUniformResourceIdentifier&gt;NG&lt;/ebcc:listUniformResourceIdentifier&gt;     &lt;ebcc:listSchemeUniformResourceIdentifier&gt;NG   &lt;/ebcc:listSchemeUniformResourceIdentifier&gt;   &lt;/dt:reasonCode&gt; &lt;/destroyedQuantity&gt; </pre> <p>&lt;destroyedQuantity&gt;</p> <pre>   &lt;dt:quantity&gt;     &lt;ebcc:content&gt;500&lt;/ebcc:content&gt;&lt;ebcc:unitCode&gt;11&lt;/ebcc:unitCode&gt;   &lt;/dt:quantity&gt;   &lt;dt:reasonCode&gt;&lt;ebcc:content&gt;1&lt;/ebcc:content&gt;&lt;/dt:reasonCode&gt; &lt;/destroyedQuantity&gt; </pre>
receivedDate	<p>Datum van ontvangst.</p> <pre> &lt;receivedDate&gt;   &lt;ebcc:content&gt;CCYYMMDD&lt;/ebcc:content&gt;   &lt;ebcc:formatText&gt;102&lt;/ebcc:formatText&gt; &lt;/receivedDate&gt; </pre>

	<pre>&lt;receivedDate&gt;   &lt;ebcc:content&gt;20050101&lt;/ebcc:content&gt;   &lt;ebcc:formatText&gt;102&lt;/ebcc:formatText&gt; &lt;/receivedDate&gt;</pre>
freeText (5)	<pre>Vrij tekstveld waarin aanvullende opmerkingen over het product kunnen worden gemaakt. &lt;freeText&gt;   &lt;ebcc:content&gt;an..80&lt;/ebcc:content&gt;   &lt;ebcc:languageIdentifier&gt;NG&lt;/ebcc:languageIdentifier&gt;   &lt;ebcc:languageLocaleIdentifier&gt;NG&lt;/ebcc:languageLocaleIdentifier&gt; &lt;/freeText&gt; &lt;freeText&gt;&lt;ebcc:content&gt;500 zuur&lt;/ebcc:content&gt;&lt;/freeText&gt;</pre>
referenceDetails	<pre>Referentie naar het leveringsberichtsnummer en regelnummer. Nummer van het leveringsbericht, waarop dit bericht betrekking heeft (C, an..15) &lt;referenceDetails&gt;   &lt;dt:referencelIdentifier&gt;     &lt;ebcc:content&gt;an..10&lt;/ebcc:content&gt;     &lt;ebcc:schemelIdentifier&gt;AAK&lt;/ebcc:schemelIdentifier&gt;     &lt;ebcc:schemeNameText&gt;NG&lt;/ebcc:schemeNameText&gt;     &lt;ebcc:schemeAgencyIdentifier&gt;n5&lt;/ebcc:schemeAgencyIdentifier&gt;     &lt;ebcc:schemeAgencyNameText&gt;NG&lt;/ebcc:schemeAgencyNameText&gt;     &lt;ebcc:schemeVersionIdentifier&gt;LEV13&lt;/ebcc:schemeVersionIdentifier&gt;     &lt;ebcc:schemeDataUniformResourceIdentifier&gt;NG   &lt;/ebcc:schemeDataUniformResourceIdentifier&gt;     &lt;ebcc:schemeUniformResourceIdentifier&gt;NG   &lt;/ebcc:schemeUniformResourceIdentifier&gt;   &lt;/dt:referencelIdentifier&gt;   &lt;dt:lineNumber&gt;     &lt;ebcc:content&gt;n..4&lt;/ebcc:content&gt;     &lt;ebcc:formatText&gt;NG&lt;/ebcc:formatText&gt;   &lt;/dt:lineNumber&gt; &lt;/referenceDetails&gt; &lt;referenceDetails&gt;   &lt;dt:referencelIdentifier&gt;     &lt;ebcc:content&gt;0003046566&lt;/ebcc:content&gt;     &lt;ebcc:schemelIdentifier&gt;AAK&lt;/ebcc:schemelIdentifier&gt;     &lt;ebcc:schemeAgencyIdentifier&gt;10253&lt;/ebcc:schemeAgencyIdentifier&gt;     &lt;ebcc:schemeVersionIdentifier&gt;LEV13&lt;/ebcc:schemeVersionIdentifier&gt;   &lt;/dt:referencelIdentifier&gt;   &lt;dt:lineNumber&gt;&lt;ebcc:content&gt;1&lt;/ebcc:content&gt;&lt;/dt:lineNumber&gt; &lt;/referenceDetails&gt;</pre>
referenceDetails	<pre>Referentie naar het orderberichtsnummer en regelnummer. Nummer van het orderbericht, waarop dit bericht betrekking heeft (C, an..15) &lt;referenceDetails&gt;   &lt;dt:referencelIdentifier&gt;     &lt;ebcc:content&gt;an..10&lt;/ebcc:content&gt;     &lt;ebcc:schemelIdentifier&gt;ON&lt;/ebcc:schemelIdentifier&gt;     &lt;ebcc:schemeNameText&gt;NG&lt;/ebcc:schemeNameText&gt;     &lt;ebcc:schemeAgencyIdentifier&gt;n5&lt;/ebcc:schemeAgencyIdentifier&gt;     &lt;ebcc:schemeAgencyNameText&gt;NG&lt;/ebcc:schemeAgencyNameText&gt;     &lt;ebcc:schemeVersionIdentifier&gt;ORD13&lt;/ebcc:schemeVersionIdentifier&gt;     &lt;ebcc:schemeDataUniformResourceIdentifier&gt;NG   &lt;/ebcc:schemeDataUniformResourceIdentifier&gt;     &lt;ebcc:schemeUniformResourceIdentifier&gt;NG   &lt;/ebcc:schemeUniformResourceIdentifier&gt;   &lt;/dt:referencelIdentifier&gt;   &lt;dt:lineNumber&gt;     &lt;ebcc:content&gt;n..4&lt;/ebcc:content&gt;     &lt;ebcc:formatText&gt;NG&lt;/ebcc:formatText&gt;   &lt;/dt:lineNumber&gt; &lt;/referenceDetails&gt; &lt;referenceDetails&gt;   &lt;dt:referencelIdentifier&gt;     &lt;ebcc:content&gt;0003046564&lt;/ebcc:content&gt;     &lt;ebcc:schemelIdentifier&gt;ON&lt;/ebcc:schemelIdentifier&gt;     &lt;ebcc:schemeAgencyIdentifier&gt;10253&lt;/ebcc:schemeAgencyIdentifier&gt;     &lt;ebcc:schemeVersionIdentifier&gt;ORD13&lt;/ebcc:schemeVersionIdentifier&gt;   &lt;/dt:referencelIdentifier&gt;   &lt;dt:lineNumber&gt;&lt;ebcc:content&gt;1&lt;/ebcc:content&gt;&lt;/dt:lineNumber&gt; &lt;/referenceDetails&gt;</pre>

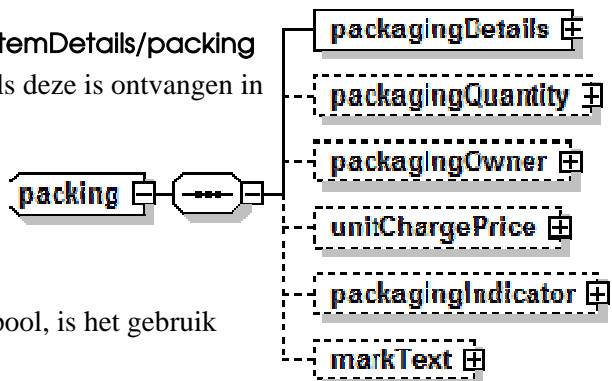
referenceDetails	<p>Referentie naar het orderbevestigingsberichtnummer en regelnummer. Nummer van het orderbevestigingsbericht, waarop dit bericht betrekking heeft (C, an..15)</p> <pre> &lt;referenceDetails&gt;   &lt;dt:referencelIdentifier&gt;     &lt;ebcc:content&gt;an..10&lt;/ebcc:content&gt;     &lt;ebcc:schemelIdentifier&gt;POR&lt;/ebcc:schemelIdentifier&gt;     &lt;ebcc:schemeNameText&gt;NG&lt;/ebcc:schemeNameText&gt;     &lt;ebcc:schemeAgencyIdentifier&gt;n5&lt;/ebcc:schemeAgencyIdentifier&gt;     &lt;ebcc:schemeAgencyNameText&gt;NG&lt;/ebcc:schemeAgencyNameText&gt;     &lt;ebcc:schemeVersionIdentifier&gt;ORB13&lt;/ebcc:schemeVersionIdentifier&gt;     &lt;ebcc:schemeDataUniformResourceIdentifier&gt;NG   &lt;/ebcc:schemeDataUniformResourceIdentifier&gt;   &lt;ebcc:schemeUniformResourceIdentifier&gt;NG   &lt;/ebcc:schemeUniformResourceIdentifier&gt;   &lt;/dt:referencelIdentifier&gt;   &lt;dt:lineNumber&gt;     &lt;ebcc:content&gt;n..4&lt;/ebcc:content&gt;     &lt;ebcc:formatText&gt;NG&lt;/ebcc:formatText&gt;   &lt;/dt:lineNumber&gt; &lt;/referenceDetails&gt;  &lt;referenceDetails&gt;   &lt;dt:referencelIdentifier&gt;     &lt;ebcc:content&gt;0003046565&lt;/ebcc:content&gt;     &lt;ebcc:schemelIdentifier&gt;POR&lt;/ebcc:schemelIdentifier&gt;     &lt;ebcc:schemeAgencyIdentifier&gt;10253&lt;/ebcc:schemeAgencyIdentifier&gt;     &lt;ebcc:schemeVersionIdentifier&gt;ORB13&lt;/ebcc:schemeVersionIdentifier&gt;   &lt;/dt:referencelIdentifier&gt;   &lt;dt:lineNumber&gt;&lt;ebcc:content&gt;1&lt;/ebcc:content&gt;&lt;/dt:lineNumber&gt; &lt;/referenceDetails&gt; </pre>
------------------	--

### 3.1.3.5.1 element despatchConfirm/linelItemDetails/packing

Element welke een volledige verpakking bevat zoals deze is ontvangen in Het leveringbericht.

Optionele groep waarin het aantal stuks per soort emballage wordt vermeld. De groep mag maximaal 10 keer per regel voorkomen.

Indien gebruik wordt gemaakt van fust van de fustpool, is het gebruik van dit segment verplicht.



Element	Waarde
packagingDetails	<p>Emballagetype volgens de Edibulb codelijst voor emballage , met het aantal stuks. De objectCountValue vermenigvuldigd met de packingQuantity levert het aantal op zoals gespecificeerd in deliveredQuantity</p> <pre> &lt;dt:packagingDetails&gt;   &lt;ebcc:typeCode&gt;     &lt;ebcc:content&gt;n3&lt;/ebcc:content&gt;     &lt;ebcc:listIdentifier&gt;NG&lt;/ebcc:listIdentifier&gt;     &lt;ebcc:listAgencyIdentifier&gt;NG&lt;/ebcc:listAgencyIdentifier&gt;     &lt;ebcc:listAgencyNameText&gt;NG&lt;/ebcc:listAgencyNameText&gt;     &lt;ebcc:listNameText&gt;NG&lt;/ebcc:listNameText&gt;     &lt;ebcc:listVersionIdentifier&gt;NG&lt;/ebcc:listVersionIdentifier&gt;     &lt;ebcc:nameText&gt;NG&lt;/ebcc:nameText&gt;     &lt;ebcc:languageIdentifier&gt;NG&lt;/ebcc:languageIdentifier&gt;     &lt;ebcc:listUniformResourceIdentifier&gt;NG&lt;/ebcc:listUniformResourceIdentifier&gt;     &lt;ebcc:listSchemeUniformResourceIdentifier&gt;NG   &lt;/ebcc:listSchemeUniformResourceIdentifier&gt; &lt;/ebcc:typeCode&gt;   &lt;ebcc:objectCountValue&gt;     &lt;ebcc:content&gt;n..8&lt;/ebcc:content&gt;     &lt;ebcc:formatText&gt;NG&lt;/ebcc:formatText&gt;   &lt;/ebcc:objectCountValue&gt;   &lt;ebcc:positionObjectCode&gt;NG&lt;/ebcc:positionObjectCode&gt; </pre>

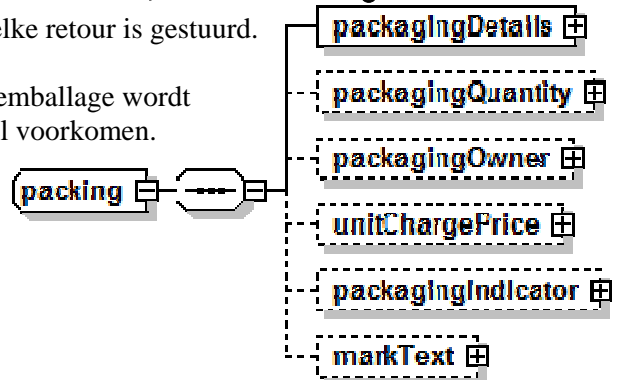
	<pre>&lt;ebcc:materialCode&gt;NG&lt;/ebcc:materialCode&gt; &lt;/dt:packagingDetails&gt; &lt;dt:packagingDetails&gt;   &lt;ebcc:typeCode&gt;&lt;ebcc:content&gt;6&lt;/ebcc:content&gt;&lt;/ebcc:typeCode&gt;   &lt;ebcc:objectCountValue&gt;&lt;ebcc:content&gt;2&lt;/ebcc:content&gt;&lt;/ebcc:objectCountValue&gt; &lt;/dt:packagingDetails&gt;</pre>
packagingQuantity	<p>Aantal per eenheid. Inhoud per emballagesoort (M, n..15)</p> <pre>&lt;dt:packagingQuantity&gt;   &lt;ebcc:content&gt;n..15&lt;/ebcc:content&gt;   &lt;ebcc:unitCode&gt;NG&lt;/ebcc:unitCode&gt;   &lt;ebcc:unitCodeListIdentifier&gt;NG&lt;/ebcc:unitCodeListIdentifier&gt;   &lt;ebcc:unitCodeListAgencyIdentifier&gt;NG&lt;/ebcc:unitCodeListAgencyIdentifier&gt;   &lt;ebcc:unitCodeListAgencyNameText&gt;NG&lt;/ebcc:unitCodeListAgencyNameText&gt; &lt;/dt:packagingQuantity&gt; &lt;dt:packagingQuantity&gt;&lt;ebcc:content&gt;500&lt;/ebcc:content&gt;&lt;/dt:packagingQuantity&gt;</pre>
packagingOwner	<p>Unieke identificatie van de fusteigenaar middels edibulb NAW code en type CW. Optioneel segment waarin het nummer van de fusteigenaar wordt vermeld. Er mag maximaal 1 nummer worden ingevoerd per fusttype.</p> <pre>&lt;dt:partyDetails&gt;   &lt;ebcc:identifier&gt;&lt;ebcc:content&gt;n5&lt;/ebcc:content&gt;&lt;/ebcc:identifier&gt;   &lt;ebcc:typeCode&gt;&lt;ebcc:content&gt;CW&lt;/ebcc:content&gt;&lt;/ebcc:typeCode&gt; &lt;/dt:partyDetails&gt; &lt;dt:packagingOwner&gt;   &lt;ebcc:identifier&gt;&lt;ebcc:content&gt;09370&lt;/ebcc:content&gt;&lt;/ebcc:identifier&gt;   &lt;ebcc:typeCode&gt;&lt;ebcc:content&gt;CW&lt;/ebcc:content&gt;&lt;/ebcc:typeCode&gt; &lt;/dt:packagingOwner&gt;</pre>
unitChargePrice	<p>Optioneel segment waarin de emballageprijs voor een emballagesoort wordt vermeld. Mag per regel meerdere keren voorkomen, maar slechts 1 keer per soort emballage worden gebruikt.</p> <pre>&lt;dt:unitChargePrice&gt;   &lt;ebcc:amount&gt;     &lt;ebcc:Content&gt;n..15&lt;/ebcc:Content&gt;     &lt;ebcc:currencyIdentifier&gt;NG&lt;/ebcc:currencyIdentifier&gt;     &lt;ebcc:currencyCodeListVersionIdentifier&gt;NG     &lt;/ebcc:currencyCodeListVersionIdentifier&gt;   &lt;/ebcc:amount&gt;   &lt;ebcc:baseChargePriceQuantity&gt;NG&lt;/ebcc:baseChargePriceQuantity&gt;   &lt;ebcc:chargeableQuantity&gt;     &lt;ebcc:content&gt;n..8&lt;/ebcc:content&gt;     &lt;ebcc:unitCode&gt;NG&lt;/ebcc:unitCode&gt;     &lt;ebcc:unitCodeListIdentifier&gt;NG&lt;/ebcc:unitCodeListIdentifier&gt;     &lt;ebcc:unitCodeListAgencyIdentifier&gt;NG&lt;/ebcc:unitCodeListAgencyIdentifier&gt;     &lt;ebcc:unitCodeListAgencyNameText&gt;NG&lt;/ebcc:unitCodeListAgencyNameText&gt;   &lt;/ebcc:chargeableQuantity&gt; &lt;/dt:unitChargePrice&gt; &lt;dt:unitChargePrice&gt;   &lt;ebcc:amount&gt;&lt;ebcc:Content&gt;2.50&lt;/ebcc:Content&gt;&lt;/ebcc:amount&gt;   &lt;ebcc:chargeableQuantity&gt;&lt;ebcc:content&gt;2&lt;/ebcc:content&gt;&lt;/ebcc:chargeableQuantity&gt; &gt; &lt;/dt:unitChargePrice&gt;</pre>
packagingIndicator	<p>Leeg/Vol/Restmaand indicatie. Indicatie of de inhoud genoemd in packagingQuantity een volle inhoud (5), een lege inhoud (4) of een gedeeltelijke inhoud (7) betreft (M, an1)</p> <p>4 Empty 5 Full 7 Partial filled</p> <pre>&lt;dt:packagingIndicator&gt;   &lt;ebcc:content&gt;an1&lt;/ebcc:content&gt;   &lt;ebcc:formatText&gt;NG&lt;/ebcc:formatText&gt; &lt;/dt:packagingIndicator&gt; &lt;dt:packagingIndicator&gt;&lt;ebcc:content&gt;5&lt;/ebcc:content&gt;&lt;/dt:packagingIndicator&gt;</pre>
markText	<p>Merk of Opschrift of Barcode. Optioneel segment, waarin het merk emballage (of opschrift op de emballage) wordt vermeld. Dit segment mag meerdere keren worden gebruikt, maar per soort emballage slechts 1 keer.</p> <pre>&lt;dt:markText&gt;   &lt;ebcc:content&gt;an..70&lt;/ebcc:content&gt;   &lt;ebcc:languageIdentifier&gt;NG&lt;/ebcc:languageIdentifier&gt;   &lt;ebcc:languageLocaleIdentifier&gt;NG&lt;/ebcc:languageLocaleIdentifier&gt; &lt;/dt:markText&gt; &lt;dt:markText&gt;&lt;ebcc:content&gt;12345678901&lt;/ebcc:content&gt;&lt;/dt:markText&gt;</pre>

### 3.1.3.5.2 element despatchConfirm/lineltemDetails/returnedPacking

Element welke een volledige verpakking bevat welke retour is gestuurd.

Optionele groep waarin het aantal stuks per soort emballage wordt vermeld. De groep mag maximaal 10 keer per regel voorkomen.

Indien gebruik wordt gemaakt van fust van de fustpool, is het gebruik van dit segment verplicht.



Element	Waarde
packagingDetails	<p>Emballagetype volgens de Edibulb codelijst voor emballage , met het aantal stuks. De objectCountValue vermenigvuldigd met de packingQuantity levert het aantal op zoals gespecificeerd in returnedQuantity</p> <pre> &lt;dt:packagingDetails&gt;   &lt;ebcc:typeCode&gt;     &lt;ebcc:content&gt;n3&lt;/ebcc:content&gt;     &lt;ebcc:listIdentifier&gt;NG&lt;/ebcc:listIdentifier&gt;     &lt;ebcc:listAgencyIdentifier&gt;NG&lt;/ebcc:listAgencyIdentifier&gt;     &lt;ebcc:listAgencyNameText&gt;NG&lt;/ebcc:listAgencyNameText&gt;     &lt;ebcc:listNameText&gt;NG&lt;/ebcc:listNameText&gt;     &lt;ebcc:listVersionIdentifier&gt;NG&lt;/ebcc:listVersionIdentifier&gt;     &lt;ebcc:nameText&gt;NG&lt;/ebcc:nameText&gt;     &lt;ebcc:languageIdentifier&gt;NG&lt;/ebcc:languageIdentifier&gt;     &lt;ebcc:listUniformResourceIdentifier&gt;NG&lt;/ebcc:listUniformResourceIdentifier&gt;     &lt;ebcc:listSchemeUniformResourceIdentifier&gt;NG   &lt;/ebcc:listSchemeUniformResourceIdentifier&gt;   &lt;/ebcc:typeCode&gt;   &lt;ebcc:objectCountValue&gt;     &lt;ebcc:content&gt;n..8&lt;/ebcc:content&gt;&lt;ebcc:formatText&gt;NG&lt;/ebcc:formatText&gt;   &lt;/ebcc:objectCountValue&gt;   &lt;ebcc:positionObjectCode&gt;NG&lt;/ebcc:positionObjectCode&gt;   &lt;ebcc:materialCode&gt;NG&lt;/ebcc:materialCode&gt; &lt;/dt:packagingDetails&gt; </pre> <pre> &lt;dt:packagingDetails&gt;   &lt;ebcc:typeCode&gt;&lt;ebcc:content&gt;6&lt;/ebcc:content&gt;&lt;/ebcc:typeCode&gt;   &lt;ebcc:objectCountValue&gt;&lt;ebcc:content&gt;1&lt;/ebcc:content&gt;&lt;/ebcc:objectCountValue&gt; &lt;/dt:packagingDetails&gt; </pre>
packagingQuantity	<p>Aantal per eenheid. Inhoud per emballagesoort (M, n..15) Er kan alleen inhoud van retouremballage worden vermeld. In dit segment wordt het aantal vermeld, dat daadwerkelijk retour wordt gezonden; in het returnedQuantity segment wordt gespecificeerd welk aantal bollen er in principe voor retourzending in aanmerking komen.</p> <pre> &lt;dt:packagingQuantity&gt;   &lt;ebcc:content&gt;n..15&lt;/ebcc:content&gt;   &lt;ebcc:unitCode&gt;NG&lt;/ebcc:unitCode&gt;   &lt;ebcc:unitCodeListIdentifier&gt;NG&lt;/ebcc:unitCodeListIdentifier&gt;   &lt;ebcc:unitCodeListAgencyIdentifier&gt;NG&lt;/ebcc:unitCodeListAgencyIdentifier&gt;   &lt;ebcc:unitCodeListAgencyNameText&gt;NG&lt;/ebcc:unitCodeListAgencyNameText&gt; &lt;/dt:packagingQuantity&gt; &lt;dt:packagingQuantity&gt;&lt;ebcc:content&gt;500&lt;/ebcc:content&gt;&lt;/dt:packagingQuantity&gt; </pre>
packagingOwner	<p>Unieke identificatie van de fusteigenaar middels edibulb NAW code en type CW. Optioneel segment waarin het nummer van de fusteigenaar wordt vermeld. Er mag maximaal 1 nummer worden ingevoerd per fusttype.</p> <pre> &lt;dt:partyDetails&gt;   &lt;ebcc:identifier&gt;&lt;ebcc:content&gt;n5&lt;/ebcc:content&gt;&lt;/ebcc:identifier&gt;   &lt;ebcc:typeCode&gt;&lt;ebcc:content&gt;CW&lt;/ebcc:content&gt;&lt;/ebcc:typeCode&gt; &lt;/dt:partyDetails&gt; &lt;dt:packagingOwner&gt;   &lt;ebcc:identifier&gt;&lt;ebcc:content&gt;09370&lt;/ebcc:content&gt;&lt;/ebcc:identifier&gt;   &lt;ebcc:typeCode&gt;&lt;ebcc:content&gt;CW&lt;/ebcc:content&gt;&lt;/ebcc:typeCode&gt; &lt;/dt:packagingOwner&gt; </pre>

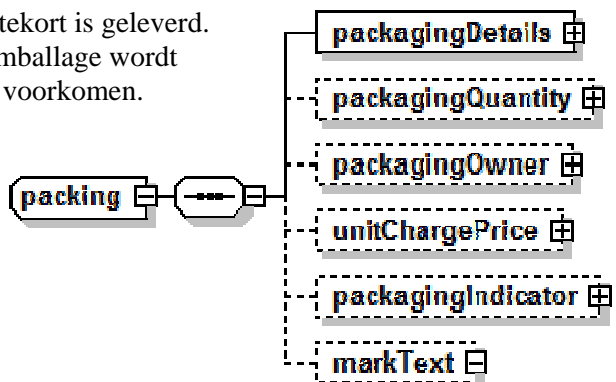
unitChargePrice	<p>Optioneel segment waarin de emballageprijs voor een emballagesoort wordt vermeld. Mag per regel meerdere keren voorkomen, maar slechts 1 keer per soort emballage worden gebruikt.</p> <pre>&lt;dt:unitChargePrice&gt;   &lt;ebcc:amount&gt;     &lt;ebcc:Content&gt;n..15&lt;/ebcc:Content&gt;     &lt;ebcc:currencyIdentifier&gt;NG&lt;/ebcc:currencyIdentifier&gt;     &lt;ebcc:currencyCodeListVersionIdentifier&gt;NG   &lt;/ebcc:currencyCodeListVersionIdentifier&gt;   &lt;/ebcc:amount&gt;   &lt;ebcc:baseChargePriceQuantity&gt;NG&lt;/ebcc:baseChargePriceQuantity&gt;   &lt;ebcc:chargeableQuantity&gt;     &lt;ebcc:content&gt;n..8&lt;/ebcc:content&gt;     &lt;ebcc:unitCode&gt;NG&lt;/ebcc:unitCode&gt;     &lt;ebcc:unitCodeListIdentifier&gt;NG&lt;/ebcc:unitCodeListIdentifier&gt;     &lt;ebcc:unitCodeListAgencyIdentifier&gt;NG&lt;/ebcc:unitCodeListAgencyIdentifier&gt;     &lt;ebcc:unitCodeListAgencyNameText&gt;NG&lt;/ebcc:unitCodeListAgencyNameText&gt;   &lt;/ebcc:chargeableQuantity&gt; &lt;/dt:unitChargePrice&gt;</pre> <pre>&lt;dt:unitChargePrice&gt;   &lt;ebcc:amount&gt; &lt;ebcc:Content&gt;2.50&lt;/ebcc:Content&gt;&lt;/ebcc:amount&gt;   &lt;ebcc:chargeableQuantity&gt;     &lt;ebcc:content&gt;1&lt;/ebcc:content&gt;&lt;/ebcc:chargeableQuantity&gt; &lt;/dt:unitChargePrice&gt;</pre>
packagingIndicator	<p>Leeg/Vol/Restmaand indicatie. Indicatie of de inhoud genoemd in packagingQuantity een volle inhoud (5), een lege inhoud (4) of een gedeeltelijke inhoud (7) betreft (M, an1)</p> <p>4 Empty 5 Full 7 Partial filled</p> <pre>&lt;dt:packagingIndicator&gt;   &lt;ebcc:content&gt;an1&lt;/ebcc:content&gt; &lt;ebcc:formatText&gt;NG&lt;/ebcc:formatText&gt; &lt;/dt:packagingIndicator&gt;</pre> <pre>&lt;dt:packagingIndicator&gt;&lt;ebcc:content&gt;5&lt;/ebcc:content&gt;&lt;/dt:packagingIndicator&gt;</pre>
markText	<p>Merk of Opschrift of Barcode. Optioneel segment, waarin het merk emballage (of opschrift op de emballage) wordt vermeld. Dit segment mag meerdere keren worden gebruikt, maar per soort emballage slechts 1 keer.</p> <pre>&lt;dt:markText&gt;   &lt;ebcc:content&gt;an..70&lt;/ebcc:content&gt;   &lt;ebcc:languageIdentifier&gt;NG&lt;/ebcc:languageIdentifier&gt;   &lt;ebcc:languageLocaleIdentifier&gt;NG&lt;/ebcc:languageLocaleIdentifier&gt; &lt;/dt:markText&gt;</pre> <pre>&lt;dt:markText&gt;&lt;ebcc:content&gt;12345678901&lt;/ebcc:content&gt;&lt;/dt:markText&gt;</pre>

### 3.1.3.5.3 element despatchConfirm/lineltemDetails/shortPacking

Element welke een volledige verpakking bevat die tekort is geleverd.

Optionele groep waarin het aantal stuks per soort emballage wordt vermeld. De groep mag maximaal 10 keer per regel voorkomen.

Indien gebruik wordt gemaakt van fust van de fustpool, is het gebruik van dit segment verplicht.



Element	Waarde
packagingDetails	Emballagetype volgens de Edibulb codelijst voor emballage, met het aantal stuks. De objectCountValue bevat het aantal verpakkingen uit het leveringsbericht verminderd met het aantal uit de packing. De objectCountValue vullenigevuld met de packagingQuantity levert het aantal op zoals gespecificeerd in shortQuantity

	<pre> &lt;dt:packagingDetails&gt;   &lt;ebcc:typeCode&gt;     &lt;ebcc:content&gt;n3&lt;/ebcc:content&gt;     &lt;ebcc:listIdentifier&gt;NG&lt;/ebcc:listIdentifier&gt;     &lt;ebcc:listAgencyIdentifier&gt;NG&lt;/ebcc:listAgencyIdentifier&gt;     &lt;ebcc:listAgencyNameText&gt;NG&lt;/ebcc:listAgencyNameText&gt;     &lt;ebcc:listNameText&gt;NG&lt;/ebcc:listNameText&gt;     &lt;ebcc:listVersionIdentifier&gt;NG&lt;/ebcc:listVersionIdentifier&gt;     &lt;ebcc:nameText&gt;NG&lt;/ebcc:nameText&gt;     &lt;ebcc:languageIdentifier&gt;NG&lt;/ebcc:languageIdentifier&gt;     &lt;ebcc:listUniformResourceIdentifier&gt;NG&lt;/ebcc:listUniformResourceIdentifier&gt;     &lt;ebcc:listSchemeUniformResourceIdentifier&gt;NG   &lt;/ebcc:listSchemeUniformResourceIdentifier&gt; &lt;/ebcc:typeCode&gt; &lt;ebcc:objectCountValue&gt;   &lt;ebcc:content&gt;n..8&lt;/ebcc:content&gt;&lt;ebcc:formatText&gt;NG&lt;/ebcc:formatText&gt; &lt;/ebcc:objectCountValue&gt; &lt;ebcc:positionObjectCode&gt;NG&lt;/ebcc:positionObjectCode&gt; &lt;ebcc:materialCode&gt;NG&lt;/ebcc:materialCode&gt; &lt;/dt:packagingDetails&gt; &lt;dt:packagingDetails&gt;   &lt;ebcc:typeCode&gt;&lt;ebcc:content&gt;6&lt;/ebcc:content&gt;&lt;/ebcc:typeCode&gt;   &lt;ebcc:objectCountValue&gt;&lt;ebcc:content&gt;1&lt;/ebcc:content&gt;&lt;/ebcc:objectCountValue&gt; &lt;/dt:packagingDetails&gt; </pre>
packagingQuantity	<p>Aantal per eenheid. Inhoud per emballagesoort (M, n..15) Er kan alleen inhoud van tekortemballage worden vermeld. In dit segment wordt het aantal vermeld, dat daadwerkelijk tekort is bevonden; in het shortQuantity segment wordt gespecificeerd welk aantal bollen er tekort zijn bevonden.</p> <pre> &lt;dt:packagingQuantity&gt;   &lt;ebcc:content&gt;n..15&lt;/ebcc:content&gt;   &lt;ebcc:unitCode&gt;NG&lt;/ebcc:unitCode&gt;   &lt;ebcc:unitCodeListIdentifier&gt;NG&lt;/ebcc:unitCodeListIdentifier&gt;   &lt;ebcc:unitCodeListAgencyIdentifier&gt;NG&lt;/ebcc:unitCodeListAgencyIdentifier&gt;   &lt;ebcc:unitCodeListAgencyNameText&gt;NG&lt;/ebcc:unitCodeListAgencyNameText&gt; &lt;/dt:packagingQuantity&gt; &lt;dt:packagingQuantity&gt;&lt;ebcc:content&gt;500&lt;/ebcc:content&gt;&lt;/dt:packagingQuantity&gt; </pre>
packagingOwner	<p>Unieke identificatie van de fusteigenaar middels edibulb NAW code en type CW. Optioneel segment waarin het nummer van de fusteigenaar wordt vermeld. Er mag maximaal 1 nummer worden ingevoerd per fusttype.</p> <pre> &lt;dt:partyDetails&gt;   &lt;ebcc:identifier&gt;&lt;ebcc:content&gt;n5&lt;/ebcc:content&gt;&lt;/ebcc:identifier&gt;   &lt;ebcc:typeCode&gt;&lt;ebcc:content&gt;CW&lt;/ebcc:content&gt;&lt;/ebcc:typeCode&gt; &lt;/dt:partyDetails&gt; &lt;dt:packagingOwner&gt;   &lt;ebcc:identifier&gt;&lt;ebcc:content&gt;09370&lt;/ebcc:content&gt;&lt;/ebcc:identifier&gt;   &lt;ebcc:typeCode&gt;&lt;ebcc:content&gt;CW&lt;/ebcc:content&gt;&lt;/ebcc:typeCode&gt; &lt;/dt:packagingOwner&gt; </pre>
unitChargePrice	<p>Optioneel segment waarin de emballageprijs voor een emballagesoort wordt vermeld. Mag per regel meerdere keren voorkomen, maar slechts 1 keer per soort emballage worden gebruikt.</p> <pre> &lt;dt:unitChargePrice&gt;   &lt;ebcc:amount&gt;     &lt;ebcc:Content&gt;n..15&lt;/ebcc:Content&gt;     &lt;ebcc:currencyIdentifier&gt;NG&lt;/ebcc:currencyIdentifier&gt;     &lt;ebcc:currencyCodeListVersionIdentifier&gt;NG   &lt;/ebcc:currencyCodeListVersionIdentifier&gt; &lt;/ebcc:amount&gt;   &lt;ebcc:baseChargePriceQuantity&gt;NG&lt;/ebcc:baseChargePriceQuantity&gt;   &lt;ebcc:chargeableQuantity&gt;     &lt;ebcc:content&gt;n..8&lt;/ebcc:content&gt;     &lt;ebcc:unitCode&gt;NG&lt;/ebcc:unitCode&gt;     &lt;ebcc:unitCodeListIdentifier&gt;NG&lt;/ebcc:unitCodeListIdentifier&gt;     &lt;ebcc:unitCodeListAgencyIdentifier&gt;NG&lt;/ebcc:unitCodeListAgencyIdentifier&gt;     &lt;ebcc:unitCodeListAgencyNameText&gt;NG&lt;/ebcc:unitCodeListAgencyNameText&gt;   &lt;/ebcc:chargeableQuantity&gt; &lt;/dt:unitChargePrice&gt; </pre>

	<pre>&lt;dt:unitChargePrice&gt;   &lt;ebcc:amount&gt; &lt;ebcc:Content&gt;2.50&lt;/ebcc:Content&gt;&lt;/ebcc:amount&gt;   &lt;ebcc:chargeableQuantity&gt;   &lt;ebcc:content&gt;1&lt;/ebcc:content&gt;&lt;/ebcc:chargeableQuantity&gt; &lt;/dt:unitChargePrice&gt;</pre>
packagingIndicator	<p>Leeg/Vol/Restmaand indicatie. Indicatie of de inhoud genoemd in packagingQuantity een volle inhoud (5), een lege inhoud (4) of een gedeeltelijke inhoud (7) betreft (M, an1)</p> <p>4 Empty 5 Full 7 Partial filled</p> <pre>&lt;dt:packagingIndicator&gt;   &lt;ebcc:content&gt;an1&lt;/ebcc:content&gt;   &lt;ebcc:formatText&gt;NG&lt;/ebcc:formatText&gt; &lt;/dt:packagingIndicator&gt;</pre> <pre>&lt;dt:packagingIndicator&gt;&lt;ebcc:content&gt;5&lt;/ebcc:content&gt;&lt;/dt:packagingIndicator&gt;</pre>
markText	<p>Merk of Opschrift of Barcode. Optioneel segment, waarin het merk emballage (of opschrift op de emballage) wordt vermeld. Dit segment mag meerdere keren worden gebruikt, maar per soort emballage slechts 1 keer.</p> <pre>&lt;dt:markText&gt;   &lt;ebcc:content&gt;an..70&lt;/ebcc:content&gt;   &lt;ebcc:languageIdentifier&gt;NG&lt;/ebcc:languageIdentifier&gt;   &lt;ebcc:languageLocaleIdentifier&gt;NG&lt;/ebcc:languageLocaleIdentifier&gt; &lt;/dt:markText&gt;</pre> <pre>&lt;dt:markText&gt;&lt;ebcc:content&gt;12345678901&lt;/ebcc:content&gt;&lt;/dt:markText&gt;</pre>

### 3.1.4 Beveiliging

Voor de Bewijs van Ontvangst is het van belang dat de oorsprong van het bericht vast staat. De Bewijs van Ontvangst dient dan ook in zijn geheel te worden “getekend” met een XML Signature (<http://www.w3.org/TR/xmldsig-core/>) in de ebXML header zoals de ebXML standaard deze voorschrijft.

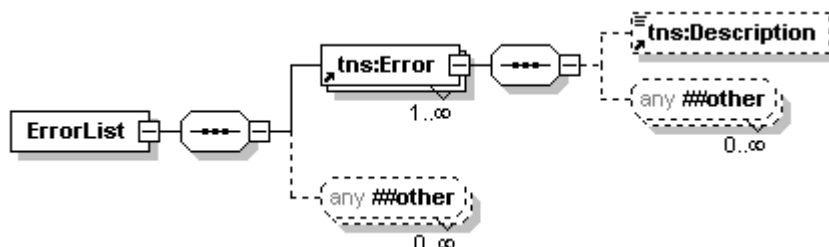
Voor de XML Pilot zal de digitale handtekening vooralsnog buiten beschouwing worden gelaten.

## 3.2 error Bericht

### 3.2.1 Gebruikte componenten

Module	Bron	Referentie	V/O
errorlist	ebXML Header	<a href="http://www.oasis-open.org/committees/ebxml-msg/schema/msg-header-2_0.xsd">http://www.oasis-open.org/committees/ebxml-msg/schema/msg-header-2_0.xsd</a>	10

### 3.2.2 Berichtstructuur error



### 3.2.3 Berichtafspraken error

Het error bericht bevat geen body en zal in de transport header worden afgehandeld volgens de ebXML standaard (zie 3.1.1.2). De header bevat een ErrorList element met één of meerdere Error elementen.

Voor de pilot zal nog geen gebruik worden gemaakt van het errorbericht.

### 3.2.3.1 element Errorlist/Error

Het error-element bevat de volgende attributen:

- id = het id van het ebXML element dat de fout bevat.
- codeContext = verwijzing naar de error codelijst
- errorCode = foutcode
- severity = Warning (doorgaan) of Error (stoppen)
- location = foutlocatie als Xpointer naar het element die fout is, of als "cid" als het de inhoud van het bericht betreft, waarbij de "cid" het attachment aangeeft welke de fout bevat.

Indien de fout op applicatieniveau is wordt het error element als volgt ingevuld:

```
<eb:ErrorList eb:id="UMRL01" eb:version="2.0" SOAP:mustUnderstand="1" eb:highestSeverity="error">
  <eb:Error eb:id="EABE01"
    eb:codeContext="urn.edibulb:eab:errors"
    eb:errorCode="WrongIdentifier"
    eb:severity="Warning"
    eb:location="cid:message:supplierparty:identifier:content">
    < eb:Description lang="nl">EAB</ eb:Description>
  </ eb:Error>
</ eb:ErrorList>
```

### 3.2.4 Beveiliging

Gezien de inhoud van het error bericht, is beveiliging niet gewenst, daar het bericht foutmeldingen kunnen bevatten die verwijzen naar de gebruikte beveiliging methoden.

## 3.3 acknowledge Bericht

### 3.3.1 Gebruikte componenten

Geen.

### 3.3.2 Berichtstructuur acknowledge

Geen.

### 3.3.3 Berichtafspraken acknowledge

Het acknowledge bericht bevat geen body en zal in de transporthead er worden afgehandeld volgens de ebXML standaard, waarbij het RefToMessageID (zie 3.1.1.1) is gevuld met het MessageID van het bericht waarop de bevestiging slaat. Zie ook de ebMS2 § 6.3.2.7.

Voor de pilot zal nog geen gebruik worden gemaakt van het acknowledge bericht.

### 3.3.4 Beveiliging

Gezien de inhoud van het acknowledge bericht, is beveiliging niet noodzakelijk.

## 4. Transport

### 4.1 Pilot

Voor de pilot zal geen gebruik worden gemaakt van SOAP/EbXML headers. De XML payload zal als attachment per email worden verzonden zoals nu ook het geval is met de EDifact payload.

De hierna volgende paragrafen beschrijven dan ook de uiteindelijke ideaal situatie, zodat waar mogelijk hiermee wel rekening kan worden gehouden in het ontwerp.

### 4.2 Invulinstructie SOAP Envelop

De SOAP Envelop bevat minimaal de volgende onderdelen:

- **Verwijzingen naar de SOAP standaard en de ebXML standaard envelop.**
- **SOAP Header**
- **SOAP Body**

#### Voorbeeld:

```
<SOAP:Envelope xmlns:SOAP="http://schemas.xmlsoap.org/soap/envelope/"
  xmlns:xsi="http://www.w3.org/2001/XMLSchema-instance"
  xsi:schemaLocation="http://schemas.xmlsoap.org/soap/envelope/
  http://www.oasis-open.org/committees/ebxml-msg/schema/envelope.xsd">

  <SOAP:Header
    xmlns:eb="http://www.oasis-open.org/committees/ebxml-msg/schema/msg-header-2_0.xsd"
    xsi:schemaLocation="http://www.oasis-open.org/committees/ebxml-msg/schema/msg-header-2_0.xsd
    http://www.oasis-open.org/committees/ebxml-msg/schema/msg-header-2_0.xsd">
    <eb:MessageHeader ...>
    ...
    </eb:MessageHeader>
  </SOAP:Header>

  <SOAP:Body
    xmlns:eb="http://www.oasis-open.org/committees/ebxml-msg/schema/msg-header-2_0.xsd"
    xsi:schemaLocation="http://www.oasis-open.org/committees/ebxml-msg/schema/msg-header-2_0.xsd
    http://www.oasis-open.org/committees/ebxml-msg/schema/msg-header-2_0.xsd">
    <eb:Manifest eb:version="2.0">
    ...
    </eb:Manifest>
  </SOAP:Body>

</SOAP:Envelope>
```

#### 4.2.1 SOAP Header

##### 4.2.1.1 ebXML messageheader

De message header bevat de volgende onderdelen: (**VET**=Verplicht)

- **From** = Afzender van het bericht
- **To** = ontvanger van het bericht
- **CPAId** = Concerned Party Agreement is een verwijzing naar een contract tussen de partijen waarin zij hebben aangegeven dat zij dit berichttype met elkaar uitwisselen.
- **ConversationID** = Conversatie identificatie uniek per "gesprek"
- **Service** = Dienst waaraan de berichtinhoud wordt aangeboden.
- **Action** = De actie die de dienst dient uit te voeren met de berichtinhoud.
- **MessageData** = unieke identificatie van het bericht:
  - **MessageID** = identificatie volgens de RFC2822 standaard
  - **Timestamp** = DatumTijd van creatie header volgens XML datatype
  - **RefToMessageID** = MessageID van een gerelateerd voorafgaand bericht

- TimeToLive = Tijd dat het bericht afgeleverd moet zijn. Berichten na deze tijd zijn niet meer geldig.

### Voorbeeld:

```
<eb:MessageHeader eb:id="..." eb:version="2.0" SOAP:mustUnderstand="1">
  <eb:From>
    <eb:PartyId eb:type="IVB">10254</eb:PartyId>
    <eb:Role>http://www.edibulb.nl/roles/ivb</eb:Role>
  </eb:From>
  <eb:To>
    <eb:PartyId eb:type="Ontvanger">00000001</eb:PartyId>
    <eb:Role>http://www.edibulb.nl/roles/buyer</eb:Role>
  </eb:To>
  <eb:CPAId>http://www.edibulb.nl/cpa/123456</eb:CPAId>
  <eb:ConversationId>987654321</eb:ConversationId>
  <eb:Service eb:type="orderServices">Order</eb:Service>
  <eb:Action>ProcessOrder</eb:Action>
  <eb:MessageData>
    <eb:MessageId>UUID-2</eb:MessageId>
    <eb:Timestamp>2000-07-25T12:19:05</eb:Timestamp>
    <eb:RefToMessageId>UUID-1</eb:RefToMessageId>
  </eb:MessageData>
  <eb:DuplicateElimination/>
</eb:MessageHeader>
```

#### 4.2.1.2 ebXML error

Het aanwezig zijn van een Errorlist element in de header, betekent dat het bericht wat geïdentificeerd is met het RefToMessageId, in de ebXML messageheader, een fout bevat welke op deze manier kenbaar wordt gemaakt.

De errorlist bevat de standaard SOAP attributen en één of meerdere error elementen.

Het error-element bevat de volgende attributen:

- id = het id van het ebXML element dat de fout bevat.
- codeContext = verwijzing naar de error codelijst
- errorCode = foutcode
- severity = Warning (doorgaan) of Error (stoppen)
- location = foutlocatie als Xpointer naar het element die fout is, of als "cid" als het de inhoud van het bericht betreft, waarbij de "cid" het attachment aangeeft welke de fout bevat.

Daarnaast bevat het element één Description element welke een leesbare foutmelding bevat in de taal die is aangegeven in het xml:lang attribuut.

### Voorbeeld:

```
<eb:ErrorList eb:id="3490sdo", eb:highestSeverity="error" eb:version="2.0" SOAP:mustUnderstand="1">
  <eb:Error eb:errorCode="SecurityFailure" eb:severity="Error"
    eb:location="URI of ds:Signature">
    <eb:Description xml:lang="en-US">Validation of signature failed</eb:Description>
  </eb:Error>
  <eb:Error ...> ... </eb:Error>
</eb:ErrorList>
```

## 4.2.2 SOAP Body

De body bevat minimaal het manifest welke de verwijzing(en) bevat naar de berichtinhoud.

### 4.2.2.1 ebXML manifest

Het manifest element bevat één of meerdere verwijzingen naar de meegezonden inhoudelijke attachment middels het Reference element, dit bevat de volgende onderdelen:

- Schema = nul of meerdere verwijzingen naar de schema's die de inhoud beschrijven.

- Description = nul of meerdere omschrijvingen van de inhoud.

Daarnaast wordt het attachment geïdentificeerd met de volgende attributen:

- id = identificatie van de referentie
- xlink:type = standaard ingevuld met 'simple'
- xlink:href = de URI naar het attachment met de inhoud.
- xlink:role = de rol van berichtinhoud als zijnde een verwijzing.

#### Voorbeeld:

```
<eb:Manifest eb:id="Manifest" eb:version="2.0">
  <eb:Reference eb:id="pay01"
    xlink:href="cid:payload-1"
    xlink:role="http://www.edibulb.nl/roles/Order">
    <eb:Schema eb:location="http://www.edibulb.nl/Order/Order-1 00.xsd" eb:version="1.0"/>
    <eb:Description xml:lang="NL">Order Message</eb:Description>
  </eb:Reference>
</eb:Manifest>
```

### 4.3 Beveiliging

Het bericht kan beveiligd getransporteerd worden middels s/mime. Dit dient echter door de ontvanger van het bericht ondersteund te worden.

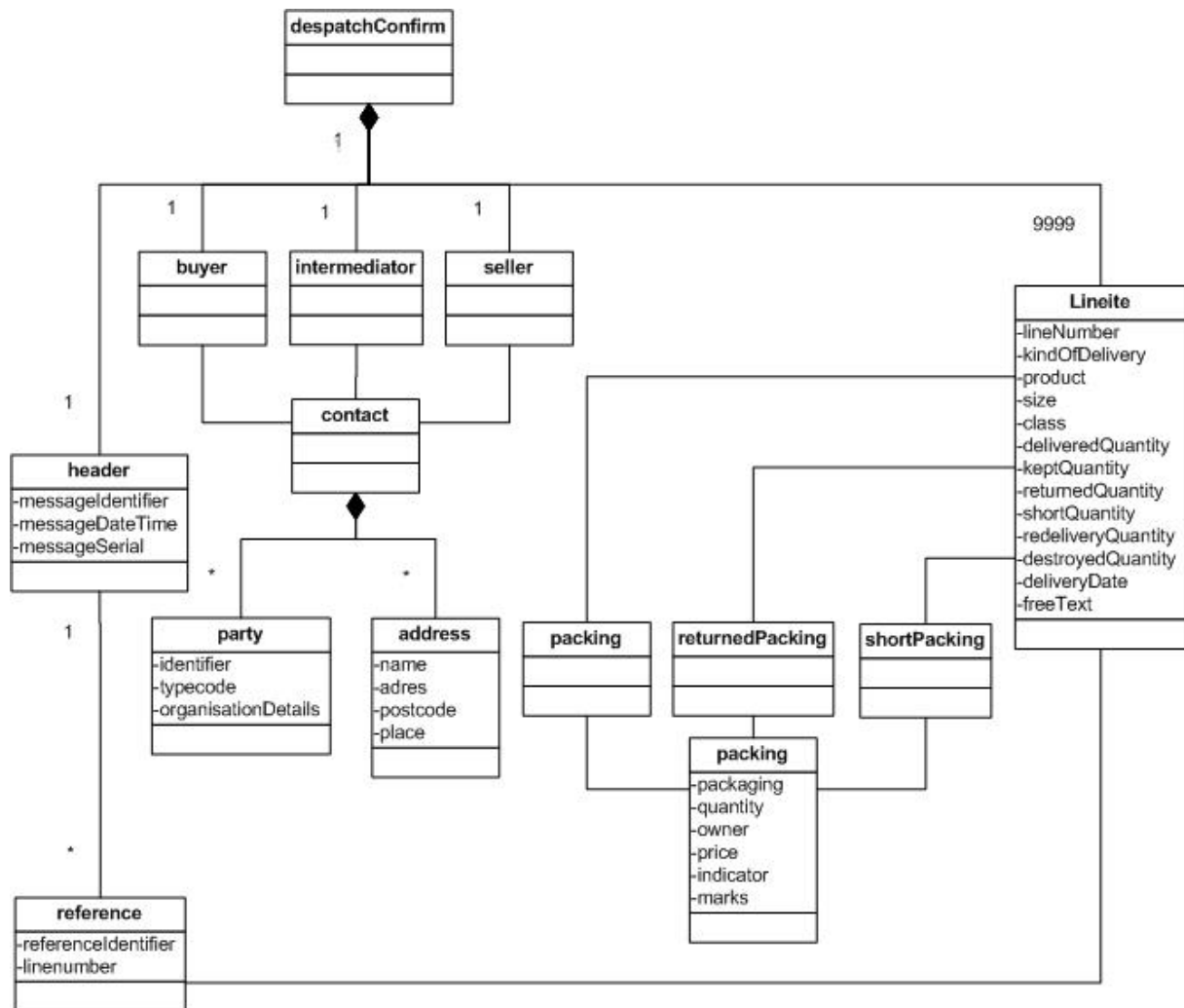
Voor de pilot zal s/mime niet gebruikt worden.

## 5. Netwerk

De Bewijs van Ontvangst berichten vanuit de kopers naar de IVB's en Kwekers zullen via het publieke internet getransporteerd worden middels e-mail..

Zie ook de technische afspraken op [www.edibulb.nl](http://www.edibulb.nl)

## Bijlage 1: Klassediagram Bewijs van Ontvangst



## Bijlage 2: Voorbeeld BVO via Email met ebXML

From: lever@bol.nl  
 To: ivb@bol.org  
 Date: Thu, 08 Feb 2001 19:32:11 CST  
 MIME-Version: 1.0  
 SOAPAction: "ebXML"  
 Content-type: multipart/related; boundary="BoundarY"; type="text/xml";  
 start="<lever232@bol.nl>"

Dit is een Edibulb voorbeeld  
 --BoundarY  
 Content-ID: <lever@bol.org>  
 Content-Type: text/xml

```
<?xml version="1.0" encoding="UTF-8"?>
<SOAP:Envelope xmlns:xlink="http://www.w3.org/1999/xlink" xmlns:xsi="http://www.w3.org/2001/XMLSchema-instance"
xmlns:SOAP="http://schemas.xmlsoap.org/soap/envelope/" xsi:schemaLocation="http://schemas.xmlsoap.org/soap/envelope/
http://www.oasis-open.org/committees/ebxml-msg/schema/envelope.xsd">
<SOAP:Header xmlns:eb="http://www.oasis-open.org/committees/ebxml-msg/schema/msg-header-2_0.xsd"
xsi:schemaLocation="http://www.oasis-open.org/committees/ebxml-msg/schema/msg-header-2_0.xsd http://www.oasis-
open.org/committees/ebxml-msg/schema/msg-header-2_0.xsd">
  <eb:MessageHeader SOAP:mustUnderstand="1" eb:version="2.0">
    <eb:From>
      <eb:PartyId eb:type="Buyer"> 47532</eb:PartyId>
    </eb:From>
    <eb:To>
      <eb:PartyId eb:type="IVB">10258</eb:PartyId>
    </eb:To>
    <eb:CPAId>20021231123458</eb:CPAId>
    <eb:ConversationId>2002123112345678</eb:ConversationId>
    <eb:Service>urn:services:DespatchConfirm:Processing</eb:Service>
    <eb:Action>ProcessDespatchConfirm</eb:Action>
    <eb:MessageData>
      <eb:MessageId>20021231123456@bol.nl</eb:MessageId>
      <eb:Timestamp>2001-02-15T11:12:12</eb:Timestamp>
    </eb:MessageData>
    <eb:DuplicateElimination/>
  </eb:MessageHeader>
</SOAP:Header>
<SOAP:Body xmlns:eb="http://www.oasis-open.org/committees/ebxml-msg/schema/msg-header-2_0.xsd"
xsi:schemaLocation="http://www.oasis-open.org/committees/ebxml-msg/schema/msg-header-2_0.xsd http://www.oasis-
open.org/committees/ebxml-msg/schema/msg-header-2_0.xsd">
  <eb:Manifest eb:version="2.0">
    <eb:Reference xlink:href="cid:lever232@bol.nl" xlink:role="XLinkRole" xlink:type="simple">
      <eb:Description xml:lang="NL">Leveringbevestiging</eb:Description>
    </eb:Reference>
  </eb:Manifest>
</SOAP:Body>
</SOAP:Envelope>
```

--BoundarY  
 Content-ID: < lever232@bol.nl >  
 Content-Type: text/xml

```
<?xml version="1.0" encoding="UTF-8"?>
<despatchConfirm xmlns="http://www.edibulb.nl/LeverConfirm" xmlns:dt="http://www.edibulb.nl/EdibulbCC"
xmlns:ebcc="http://www.edibulb.nl/ebXmlCC" xmlns:xsi="http://www.w3.org/2001/XMLSchema-instance"
xsi:schemaLocation="http://www.edibulb.nl/LeverConfirm LeverConfirm-1_04.xsd" function="9"
messageReferenceIdentifier="00030000000001">
  <header>...
</header>
  <buyer>...
</buyer>
  <seller>...
</seller>
  <lineItemDetails>...
</lineItemDetails>
</despatchConfirm>
```

--BoundarY—

### Bijlage 3: Voorbeeld BVO via Email

From: lever@bol.nl  
To: ivb@bol.org  
Date: Thu, 08 Feb 2001 19:32:11 CST  
MIME-Version: 1.0  
Subject: LEB12;KWE  
Content-type: text/xml; boundary="BoundarY name="BVO\_xxxx.xml"

From: lever@bol.nl  
To: ivb@bol.org  
Date: Thu, 08 Feb 2005 19:32:11 CST  
MIME-Version: 1.0  
Subject: LEV13;KWE  
Content-type: text/xml; boundary="BoundarY"

```
--BoundarY
<?xml version="1.0" encoding="UTF-8"?>
<despatchConfirm xmlns="http://www.edibulb.nl/LeverConfirm" xmlns:dt="http://www.edibulb.nl/EdibulbCC"
xmlns:ebcc="http://www.edibulb.nl/ebXmlCC" xmlns:xsi="http://www.w3.org/2001/XMLSchema-instance"
xsi:schemaLocation="http://www.edibulb.nl/LeverConfirm LeverConfirm-1_04.xsd" function="9"
messageReferenceIdentifier="00030000000001">
  <header>...
</header>
  <buyer>...
</buyer>
  <seller>...
</seller>
  <lineItemDetails>...
</lineItemDetails>
</despatchConfirm>
```

--BoundarY—

## Bijlage 4: Schema Bewijs van Ontvangst

```

<?xml version="1.0" encoding="UTF-8"?>
<!-- edited with XMLSpy v2005 sp1 U (http://www.xmlspy.com) by Hans van Rossen (Stichting Edibulb) -->
<xsd:schema xmlns:xsd="http://www.w3.org/2001/XMLSchema" xmlns:ebcc="http://www.edibulb.nl/XML/ebXmlCC"
xmlns:dt="http://www.edibulb.nl/XML/EdibulbCC" xmlns="http://www.edibulb.nl/XML/DespatchConfirm"
targetNamespace="http://www.edibulb.nl/XML/DespatchConfirm" elementFormDefault="qualified"
attributeFormDefault="unqualified" version="1.03">
  <xsd:import namespace="http://www.edibulb.nl/XML/ebXmlCC"
schemaLocation="http://www.edibulb.nl/XML/ebXmlCC/ebXmlCC-2_01.xsd"/>
  <xsd:import namespace="http://www.edibulb.nl/XML/EdibulbCC"
schemaLocation="http://www.edibulb.nl/XML/EdibulbCC/EdibulbCC-1_02.xsd"/>
  <xsd:element name="despatchConfirm">
    <xsd:complexType>
      <xsd:sequence>
        <xsd:element name="header">
          <xsd:complexType>
            <xsd:sequence>
              <xsd:element name="messageIdentifier" type="ebcc:identifier"/>
              <xsd:element name="messageDate" type="ebcc:dateTime"/>
              <xsd:element name="messageSerial" type="ebcc:numeric" minOccurs="0"/>
              <xsd:element name="referenceDetails" type="dt:reference" minOccurs="0" maxOccurs="3"/>
            </xsd:sequence>
          </xsd:complexType>
        </xsd:element>
        <xsd:element name="buyer" type="dt:contact"/>
        <xsd:element name="intermediator" type="dt:contact" minOccurs="0"/>
        <xsd:element name="seller" type="dt:contact"/>
        <xsd:element name="lineItemDetails" maxOccurs="unbounded">
          <xsd:complexType>
            <xsd:sequence>
              <xsd:element name="lineNumber" type="ebcc:numeric"/>
              <xsd:element name="kindOfDeliveryIndicator" type="ebcc:indicator"/>
              <xsd:element name="productCode" type="ebcc:code"/>
              <xsd:element name="sizeCode" type="ebcc:code"/>
              <xsd:element name="classCode" type="ebcc:code" minOccurs="0"/>
              <xsd:element name="deliveredQuantity" type="ebcc:quantity"/>
              <xsd:element name="keptQuantity" type="ebcc:quantity"/>
              <xsd:element name="redeliveryQuantity" type="ebcc:quantity" minOccurs="0"/>
              <xsd:element name="returnedQuantity" type="dt:quantityVariances" minOccurs="0"/>
              <xsd:element name="shortQuantity" type="dt:quantityVariances" minOccurs="0"/>
              <xsd:element name="destroyedQuantity" type="dt:quantityVariances" minOccurs="0"/>
              <xsd:element name="receivedDate" type="ebcc:dateTime"/>
              <xsd:element name="freeText" type="ebcc:text" minOccurs="0" maxOccurs="5"/>
              <xsd:element name="referenceDetails" type="dt:reference" minOccurs="0" maxOccurs="3"/>
              <xsd:element name="packing" type="dt:packing" minOccurs="0" maxOccurs="10"/>
              <xsd:element name="returnedPacking" type="dt:packing" minOccurs="0" maxOccurs="10"/>
              <xsd:element name="shortPacking" type="dt:packing" minOccurs="0" maxOccurs="10"/>
            </xsd:sequence>
          </xsd:complexType>
        </xsd:element>
      </xsd:sequence>
      <xsd:attribute name="function" type="xsd:byte" use="optional" default="9"/>
      <xsd:attribute name="messageReferenceIdentifier" type="xsd:string" use="required"/>
    </xsd:complexType>
  </xsd:element>
</xsd:schema>

```

## Bijlage 5: Voorbeeldbericht

```

<?xml version="1.0" encoding="UTF-8"?>
<!-- edited with XMLSpy v2005 sp1 U (http://www.xmlspy.com) by Henk Zwinkels (Stichting Edibulb) -->
<despatchConfirm xmlns="http://www.edibulb.nl/XML/DespatchConfirm" xmlns:dt="http://www.edibulb.nl/XML/EdibulbCC"
xmlns:ebcc="http://www.edibulb.nl/XML/ebXmIcC" xmlns:xsi="http://www.w3.org/2001/XMLSchema-instance"
xsi:schemaLocation="http://www.edibulb.nl/XML/DespatchConfirm http://www.edibulb.nl/XML/Levering/LeverConfirm-1_04.xsd"
function="9" messageReferencelIdentifier="04762000000001">
  <header>
    <messageIdentifier>
      <ebcc:content>0003046565</ebcc:content>
      <ebcc:schemeAgencyIdentifier>04762</ebcc:schemeAgencyIdentifier>
      <ebcc:schemeVersionIdentifier>LEB13</ebcc:schemeVersionIdentifier>
    </messageIdentifier>
    <messageDate>
      <ebcc:content>20030101</ebcc:content>
      <ebcc:formatText>102</ebcc:formatText>
    </messageDate>
    <messageSerial>
      <ebcc:content>1</ebcc:content>
    </messageSerial>
    <referenceDetails>
      <dt:referencelIdentifier>
        <ebcc:content>0003046564</ebcc:content>
        <ebcc:schemelIdentifier>ON</ebcc:schemelIdentifier>
        <ebcc:schemeAgencyIdentifier>10253</ebcc:schemeAgencyIdentifier>
        <ebcc:schemeVersionIdentifier>ORD13</ebcc:schemeVersionIdentifier>
      </dt:referencelIdentifier>
    </referenceDetails>
    <referenceDetails>
      <dt:referencelIdentifier>
        <ebcc:content>0003046565</ebcc:content>
        <ebcc:schemelIdentifier>ON</ebcc:schemelIdentifier>
        <ebcc:schemeAgencyIdentifier>10253</ebcc:schemeAgencyIdentifier>
        <ebcc:schemeVersionIdentifier>ORB13</ebcc:schemeVersionIdentifier>
      </dt:referencelIdentifier>
    </referenceDetails>
  </header>
  <buyer>
    <dt:partyDetails>
      <ebcc:identifier>
        <ebcc:content>09370</ebcc:content>
      </ebcc:identifier>
      <ebcc:typeCode>
        <ebcc:content>BY</ebcc:content>
      </ebcc:typeCode>
    </dt:partyDetails>
  </buyer>
  <intermediator>
    <dt:partyDetails>
      <ebcc:identifier>
        <ebcc:content>01695</ebcc:content>
      </ebcc:identifier>
      <ebcc:typeCode>
        <ebcc:content>CY</ebcc:content>
      </ebcc:typeCode>
    </dt:partyDetails>
  </intermediator>
  <seller>
    <dt:partyDetails>
      <ebcc:identifier>
        <ebcc:content>04762</ebcc:content>
      </ebcc:identifier>
      <ebcc:typeCode>
        <ebcc:content>SE</ebcc:content>
      </ebcc:typeCode>
    </dt:partyDetails>
  </seller>
  <lineItemDetails>
    <lineNumber>
      <ebcc:content>1</ebcc:content>
    </lineNumber>
    <kindOfDeliveryIndicator>

```

```

    <ebcc:content>4</ebcc:content>
  </kindOfDeliveryIndicator>
  <productCode>
    <ebcc:content>60068</ebcc:content>
  </productCode>
  <sizeCode>
    <ebcc:content>754</ebcc:content>
  </sizeCode>
  <classCode>
    <ebcc:content>2</ebcc:content>
  </classCode>
  <deliveredQuantity>
    <ebcc:content>1000</ebcc:content>
    <ebcc:unitCode>11</ebcc:unitCode>
  </deliveredQuantity>
  <keptQuantity>
    <ebcc:content>500</ebcc:content>
    <ebcc:unitCode>11</ebcc:unitCode>
  </keptQuantity>
  <redeliveryQuantity>
    <ebcc:content>500</ebcc:content>
    <ebcc:unitCode>11</ebcc:unitCode>
  </redeliveryQuantity>
  <returnedQuantity>
    <dt:quantity>
      <ebcc:content>500</ebcc:content>
    </dt:quantity>
    <dt:reasonCode>
      <ebcc:content>11</ebcc:content>
    </dt:reasonCode>
  </returnedQuantity>
  <shortQuantity>
    <dt:quantity>
      <ebcc:content>0</ebcc:content>
    </dt:quantity>
    <dt:reasonCode>
      <ebcc:content>11</ebcc:content>
    </dt:reasonCode>
  </shortQuantity>
  <receivedDate>
    <ebcc:content>20050101</ebcc:content>
    <ebcc:formatText>102</ebcc:formatText>
  </receivedDate>
  <freeText>
    <ebcc:content>Zuur retour</ebcc:content>
  </freeText>
  <referenceDetails>
    <dt:referenceIdentifier>
      <ebcc:content>0003046564</ebcc:content>
      <ebcc:schemeIdentifier>ON</ebcc:schemeIdentifier>
      <ebcc:schemeAgencyIdentifier>10253</ebcc:schemeAgencyIdentifier>
      <ebcc:schemeVersionIdentifier>ORD13</ebcc:schemeVersionIdentifier>
    </dt:referenceIdentifier>
    <dt:lineNumber>
      <ebcc:content>1</ebcc:content>
    </dt:lineNumber>
  </referenceDetails>
  <referenceDetails>
    <dt:referenceIdentifier>
      <ebcc:content>0003046565</ebcc:content>
      <ebcc:schemeIdentifier>POR</ebcc:schemeIdentifier>
      <ebcc:schemeAgencyIdentifier>10253</ebcc:schemeAgencyIdentifier>
      <ebcc:schemeVersionIdentifier>ORD13</ebcc:schemeVersionIdentifier>
    </dt:referenceIdentifier>
    <dt:lineNumber>
      <ebcc:content>1</ebcc:content>
    </dt:lineNumber>
  </referenceDetails>
  <referenceDetails>
    <dt:referenceIdentifier>
      <ebcc:content>0003046566</ebcc:content>
      <ebcc:schemeIdentifier>AAK</ebcc:schemeIdentifier>
      <ebcc:schemeAgencyIdentifier>10253</ebcc:schemeAgencyIdentifier>
      <ebcc:schemeVersionIdentifier>ORD13</ebcc:schemeVersionIdentifier>
    </dt:referenceIdentifier>

```

```

    <dt:lineNumber>
      <ebcc:content>1</ebcc:content>
    </dt:lineNumber>
  </referenceDetails>
  <packing>
    <dt:packagingDetails>
      <ebcc:typeCode>
        <ebcc:content>6</ebcc:content>
      </ebcc:typeCode>
      <ebcc:objectCountValue>
        <ebcc:content>2</ebcc:content>
      </ebcc:objectCountValue>
    </dt:packagingDetails>
    <dt:packagingQuantity>
      <ebcc:content>500</ebcc:content>
    </dt:packagingQuantity>
    <dt:packagingOwner>
      <ebcc:identifier>
        <ebcc:content>09370</ebcc:content>
      </ebcc:identifier>
      <ebcc:typeCode>
        <ebcc:content>CW</ebcc:content>
      </ebcc:typeCode>
    </dt:packagingOwner>
    <dt:unitChargePrice>
      <ebcc:amount>
        <ebcc:content>2.50</ebcc:content>
      </ebcc:amount>
      <ebcc:chargeableQuantity>
        <ebcc:content>2</ebcc:content>
      </ebcc:chargeableQuantity>
    </dt:unitChargePrice>
    <dt:packagingIndicator>
      <ebcc:content>5</ebcc:content>
    </dt:packagingIndicator>
    <dt:markText><ebcc:content>12345678901</ebcc:content></dt:markText>
  </packing>
  <returnedPacking>
    <dt:packagingDetails>
      <ebcc:typeCode>
        <ebcc:content>6</ebcc:content>
      </ebcc:typeCode>
      <ebcc:objectCountValue>
        <ebcc:content>1</ebcc:content>
      </ebcc:objectCountValue>
    </dt:packagingDetails>
    <dt:packagingQuantity>
      <ebcc:content>500</ebcc:content>
    </dt:packagingQuantity>
    <dt:packagingOwner>
      <ebcc:identifier>
        <ebcc:content>09370</ebcc:content>
      </ebcc:identifier>
      <ebcc:typeCode>
        <ebcc:content>CW</ebcc:content>
      </ebcc:typeCode>
    </dt:packagingOwner>
    <dt:unitChargePrice>
      <ebcc:amount>
        <ebcc:content>2.50</ebcc:content>
      </ebcc:amount>
      <ebcc:chargeableQuantity>
        <ebcc:content>1</ebcc:content>
      </ebcc:chargeableQuantity>
    </dt:unitChargePrice>
    <dt:packagingIndicator>
      <ebcc:content>5</ebcc:content>
    </dt:packagingIndicator>
    <dt:markText><ebcc:content>12345678901</ebcc:content></dt:markText>
  </returnedPacking>
</lineItemDetails>
</despatchConfirm>

```