

# Stichting **Edibulb**

## Factuur “Edibulb Standaard XML”

Berichtdefinitie  
Versie 1.09

### **Definitief**

Copyright © 2007 Stichting Edibulb

# Wijzigingsblad

**Datum laatste revisie: maandag 1 oktober 2007**

**Bestandsnaam : HvR0251v1.09 EBL berichtdefinitie Factuur 1.04.doc**

**Bestandsnummer : HvR/0251v1.09**

Versie	Auteur(s)	Wijzigingen
1.00	Hans van Rossen	Initiële versie
1.01	Hans van Rossen	Wijzigingen na werkgroep XML overleg
1.02	Hans van Rossen	Verduidelijkingen in invulinstructie
1.03	Hans van Rossen	TAX optioneel op regelniveau. referentie naar dienstenfactuur
1.04	Hans van Rossen	Toevoeging: factuurtype, factuuradres, kostencomponenten
1.05	Hans van Rossen	Verruiming vrije tekst op regelniveau, toevoeging fusteigenaar. Bijwerken klassediagram.
1.06	Hans van Rossen	Productcodering van 5 naar 7 posities
1.07	Hans van Rossen	Packing in lineItemDetails optioneel.
1.08	Hans van Rossen	Paragrafen over packing en reference omgewisseld. Definitief gemaakt.
1.09	Hans van Rossen	Toevoeging kostenregels

	Datum	Functionaris	Paraaf
<b>Akkoord</b>		Hans van Rossen (Auteur)	
<b>Gecontroleerd</b>		Jan Broekhuizen (Teamleider Hobaho)	
<b>Gecontroleerd</b>		Jan Kuipers (Applicatiebeheerder CNB)	
<b>Geaccepteerd namens Projectgroep Edibulb</b>		Henk Zwinkels (Projectleider)	
<b>Geaccepteerd namens Stichting Edibulb</b>		<hr/> (Opdrachtgever)	

## Stichting Edibulb Confidentieel

Dit document en de intellectuele inhoud ervan zijn eigendom van Stichting Edibulb p/a te Waddinxveen, en mogen op geen enkele wijze worden vermenigvuldigd en/of kenbaar worden gemaakt aan derden, voor welk doel dan ook, zonder de schriftelijke toestemming van de eigenaresse.

# Inhoud

<b>1.</b>	<b>INLEIDING</b>	<b>5</b>
1.1	Doel van dit document	5
1.2	Bestemd voor...	5
1.3	Uitgangspunten	5
1.4	Afkortingen en begrippen	5
<b>2.</b>	<b>DEFINITIE</b>	<b>6</b>
2.1	Orderen via het bemiddelingsbureau	6
2.1.1	Order(bevestiging)	6
2.1.2	Leveringsbericht	7
2.1.3	Bewijs van ontvangst	7
2.1.4	Factuur	7
2.1.5	Rekeningoverzicht	7
2.2	Rechtstreeks orderen tussen verkoper en koper	8
<b>3.</b>	<b>APPLICATIE</b>	<b>9</b>
3.1	<b>Invoice Bericht</b>	<b>9</b>
3.1.1	Berichtstructuur invoice	9
3.1.2	Gebruikte componenten	9
3.1.3	Berichtafspraken Invoice	10
3.1.3.1	element invoice/header	10
3.1.3.2	element invoice/invoicee	13
3.1.3.3	element invoice/buyer	16
3.1.3.4	element invoice/intermediator	19
3.1.3.5	element invoice/seller	19
3.1.3.6	element invoice/tax	22
3.1.3.7	element invoice/paymentTerms	23
3.1.3.8	element invoice/allowanceOrCharge	24
3.1.3.9	element invoice/lineltemDetails	26
3.1.3.9.1	element invoice/lineltemDetails/chargePrice	28
3.1.3.9.2	element invoice/lineltemDetails/tax	29
3.1.3.9.3	element invoice/lineltemDetails/allowanceOrCharge	30
3.1.3.9.4	element invoice/lineltemDetails/referencedetails	31
3.1.3.9.5	element invoice/lineltemDetails/packing	33
3.1.3.10	element invoice/chargePrice	34
3.1.4	Beveiliging	35
3.2	<b>error Bericht</b>	<b>35</b>
3.2.1	Gebruikte componenten	35
3.2.2	Berichtstructuur error	35
3.2.3	Berichtafspraken error	35
3.2.3.1	element Errorlist/Error	35
3.2.4	Beveiliging	36
3.3	<b>acknowledge Bericht</b>	<b>36</b>
3.3.1	Gebruikte componenten	36
3.3.2	Berichtstructuur acknowledge	36
3.3.3	Berichtafspraken acknowledge	36
3.3.4	Beveiliging	36

<b>4.</b>	<b>TRANSPORT</b>	<b>37</b>
<b>4.1</b>	<b>Pilot</b>	<b>37</b>
<b>4.2</b>	<b>Invulinstructie SOAP Envelop</b>	<b>37</b>
4.2.1	SOAP Header	37
4.2.1.1	ebXML messageheader	37
4.2.1.2	ebXML error	38
4.2.2	SOAP Body	38
4.2.2.1	ebXML manifest	39
<b>4.3</b>	<b>Beveiliging</b>	<b>39</b>
<b>5.</b>	<b>NETWERK</b>	<b>40</b>
Bijlage 1:	Klassediagram Factuur	41
Bijlage 2:	Voorbeeld Factuur via Email met ebXML	42
Bijlage 3:	Voorbeeld Factuur via Email	43
Bijlage 4:	Schema Factuur	44
Bijlage 5:	Rekenregels Factuur	45

## 1. Inleiding

### 1.1 Doel van dit document

Dit document beschrijft de Edibulb ebXML standaard voor het Elektronische "Factuur" bericht. De plaats die dit bericht inneemt is beschreven in hoofdstuk 2.

In hoofdstuk 3 wordt het bericht op applicatieniveau gespecificeerd zoals deze zal worden opgenomen als body van het uiteindelijke bericht.

Hoofdstuk 4 beschrijft de transportlaag volgens ebXML. Het specificeert de invulling van de SOAP en ebXML headers t.b.v. het "Factuur" bericht.

Ten slotte wordt in hoofdstuk 5 het netwerkmedium gespecificeerd waarover de communicatie zal plaatsvinden.

Elk specificerend hoofdstuk zal ook de toe te passen beveiliging beschrijven.

### 1.2 Bestemd voor...

Dit document is bestemd voor alle partijen binnen de bollensector die op elektronische wijze de factuurinformatie willen uitwisselen en voor organisaties die zich bezighouden met de ontwikkeling van softwaretoepassingen hiervoor.

### 1.3 Uitgangspunten

Dit document is gebaseerd op:

- 'ebXML standaard' volgens [www.ebxml.org](http://www.ebxml.org)
- 'Modulen, Blokken en Componenten' van het project DataTuin.
- 'Themadefinitie Elektronisch Orderen' van het XML project Edibulb.
- EDIFact Orderbericht versie 1.3 Stichting Edibulb.
- EDIFact Leveringbericht versie 1.2 Stichting Edibulb
- EDIFact Factuurbericht versie 1.0 Stichting Edibulb
- XML Leveringsbericht versie 1.09 Stichting Edibulb
- XML Bewijs van Ontvangst versie 1.08 Stichting Edibulb
- Diverse papieren voorbeeldfacturen.
- Rapport functionele werkgroep Factuurbericht HZ05057

Voor de Berichtdefinitie worden de volgende uitgangspunten gehanteerd:

- Er wordt enkel gebruik gemaakt van informatieblokken zoals deze zijn gedefinieerd in de "DataTuin" Module/Component/Blok definitie welke zijn opgesteld in lijn met het ebXML ontwerp.

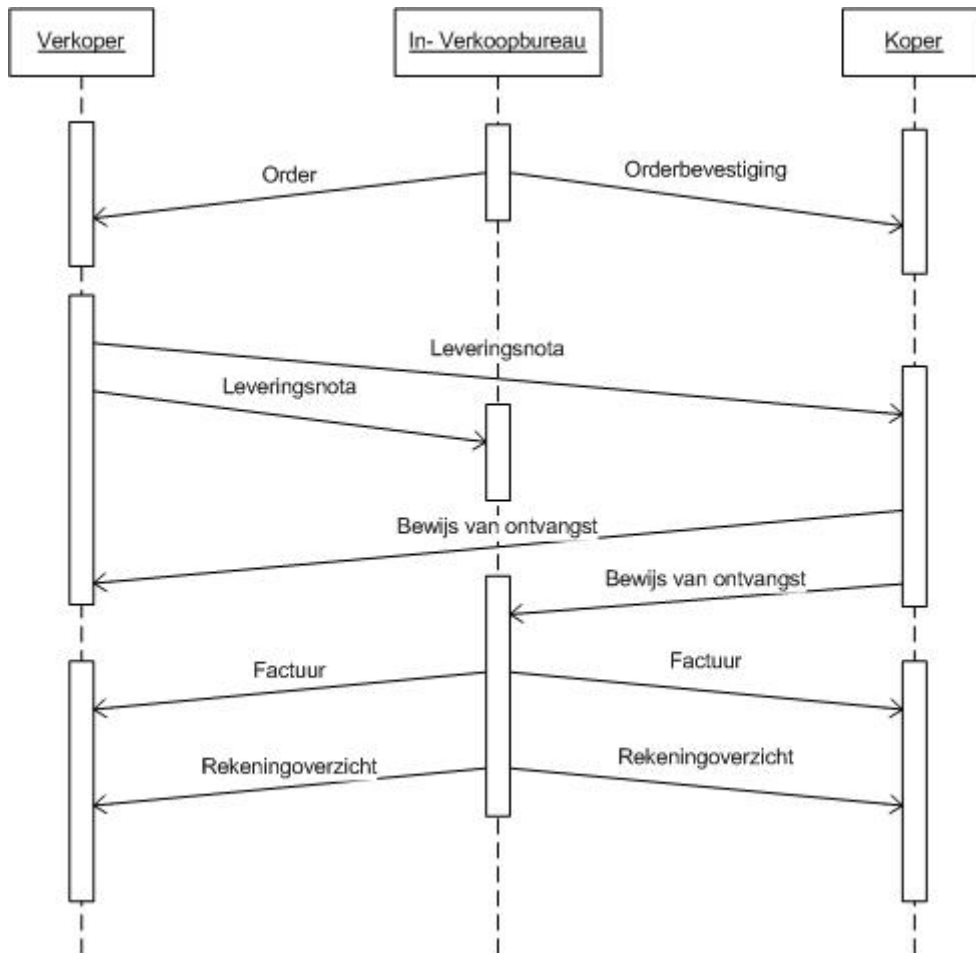
### 1.4 Afkortingen en begrippen

Afkorting/begrip	Omschrijving
IVB	Inkoop Verkoop Bureau
XML	eXtended Markup Language
BVO	Bewijs van ontvangst

## 2. Definitie

### 2.1 Orderen via het bemiddelingsbureau

In de bloembollensector vindt intensief berichtenverkeer plaats tussen verkopers, kopers en bemiddelaars van bloembollen. In de volgende figuur is de berichtenuitwisseling schematisch weergegeven.



**Figuur 1 : Schematische weergave van het huidige berichtenverkeer in de bloembollen-sector (met tussenkomst van een bemiddelingsbureau)**

#### 2.1.1 Order(bevestiging)

In de orderbevestiging wordt melding gemaakt van een of meer kooptransacties gebundeld op een koopbevestiging. De melding wordt door het bemiddelingsbureau verstuurd naar verkoper en koper/handelaar en naar het bemiddelingsbureau zelf.

In de transactie staan gegevens zoals cultivar, maat, condities, aantallen en prijzen vermeld. Ook wordt vastgelegd wie koper, verkoper en eventueel een bemiddelingsbureau en vertegenwoordiger zijn.

### 2.1.2 Leveringsbericht

Dit bericht vergezelt de fysieke goederenstroom (bollenzending) van verkoper naar koper. Tevens wordt dit bericht door de verkoper verzonden aan het bemiddelingsbureau (als deze betrokken is bij de kooptransactie).

Hierin wordt gemeld welke koopbevestigingsregels worden geleverd (met de vermelding van cultivar, maat, condities en aantallen). Tevens wordt gemeld in welke emballage is geleverd en eventueel van welke expediteur gebruik wordt gemaakt.

### 2.1.3 Bewijs van ontvangst

Dit bericht wordt door de verkoper aan de koper verstuurd in het geval dat de geleverde bollen afwijken van de specificaties die zijn vermeld op de koopbevestiging. Maar het wordt soms ook verstuurd wanneer de zending bloembollen in orde is. Wanneer het bemiddelingsbureau bij de kooptransactie betrokken is, wordt tevens een bewijs van ontvangst aan het bemiddelingsbureau verzonden. De gegevens die worden vermeld op het bewijs van ontvangst zijn bijna identiek aan het leveringsbericht.

### 2.1.4 Factuur

In dit bericht wordt vanaf de zijde van het bemiddelingsbureau aan de verkoper en koper de factuurgegevens gestuurd die het gevolg is van een bewijs van ontvangst. In dit bericht worden wederom de cultivar, maat en condities vermeld. Ook worden vermeld de emballage, de prijs en een aantal specifieke 'factuur' gegevens en het basisbedrag voor de vakheffing.

- Per levering op een overeenkomst ontvangt men een goederenfactuur inclusief BTW (rekening houdend met de BTW-status van de verkoper en de koper).

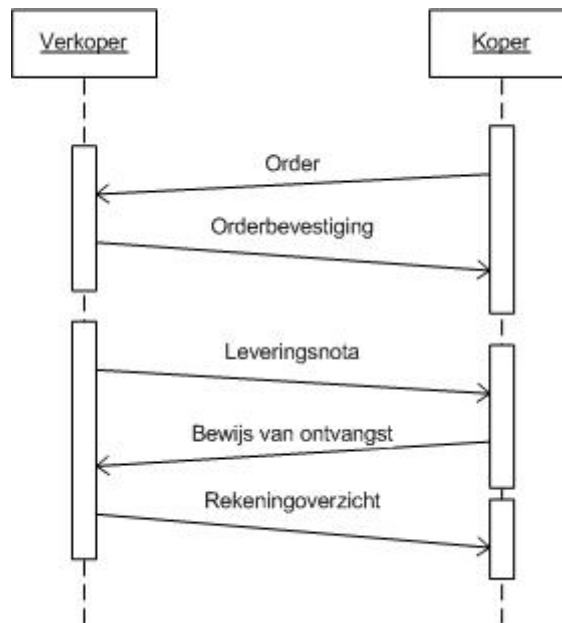
### 2.1.5 Rekeningoverzicht

Dit rekeningoverzicht is de verzamelfactuur waarop gegevens zijn vermeld van meerdere facturen. In deze factuur zijn de vakheffing en de BTW opgenomen. Het rekeningoverzicht wordt verzonden door het bemiddelingsbureau aan de koper en de verkoper in twee delen zoals hieronder weergegeven:

- Periodiek ontvangt men een dienstenfactuur waarop alle diensten (provisie, vakheffing en gebruiksgeld) in rekening worden gebracht en de hierover verschuldigde BTW met betrekking tot de leveranties.
- Voorafgaande aan een betaaldatum ontvangt men een overzicht van alle goederen- en dienstenfacturen met het totaal te betalen c.q. te ontvangen bedrag van de desbetreffende betaaldatum.

## 2.2 Rechtstreeks orderen tussen verkoper en koper

Het is mogelijk dat een koopbevestiging zonder tussenkomst van een bemiddelingsbureau direct wordt verstuurd van verkoper naar koper en omgekeerd.



**Figuur 2 : Schematische weergave huidige berichtenverkeer (zonder tussenkomst van een bemiddelingsbureau).**

Wanneer koper en verkoper direct met elkaar onderhandelen, is de bovenstaande situatie niet helemaal identiek. De berichten orderbevestiging, de leveringsnota en het bewijs van ontvangst zijn in deze situatie hetzelfde (zie figuur 1). De IVB-Factuur wordt niet verzonden; nu wordt een rekeningoverzicht (factuur; zie hiervoor) verzonden. Dit rekeningoverzicht wordt door de verkoper naar de koper verstuurd. Naast de basisbedragen worden hier de berekende heffingen (indien van toepassing) en de BTW vermeld.

### 3. Applicatie

Het hier behandelde bericht betreft de "Factuur" van IVB naar koper en/of verkoper.

#### 3.1 invoice Bericht

Versie	Toelichting	Schema
1.02	Initiële versie	<a href="http://www.edibulb.nl/XML/Factuur/Factuur-1_02.xsd">http://www.edibulb.nl/XML/Factuur/Factuur-1_02.xsd</a>
1.03	Productie	<a href="http://www.edibulb.nl/XML/Factuur/Factuur-1_03.xsd">http://www.edibulb.nl/XML/Factuur/Factuur-1_03.xsd</a>
1.04	Kostenregels	<a href="http://www.edibulb.nl/XML/Factuur/Factuur-1_04.xsd">http://www.edibulb.nl/XML/Factuur/Factuur-1_04.xsd</a>

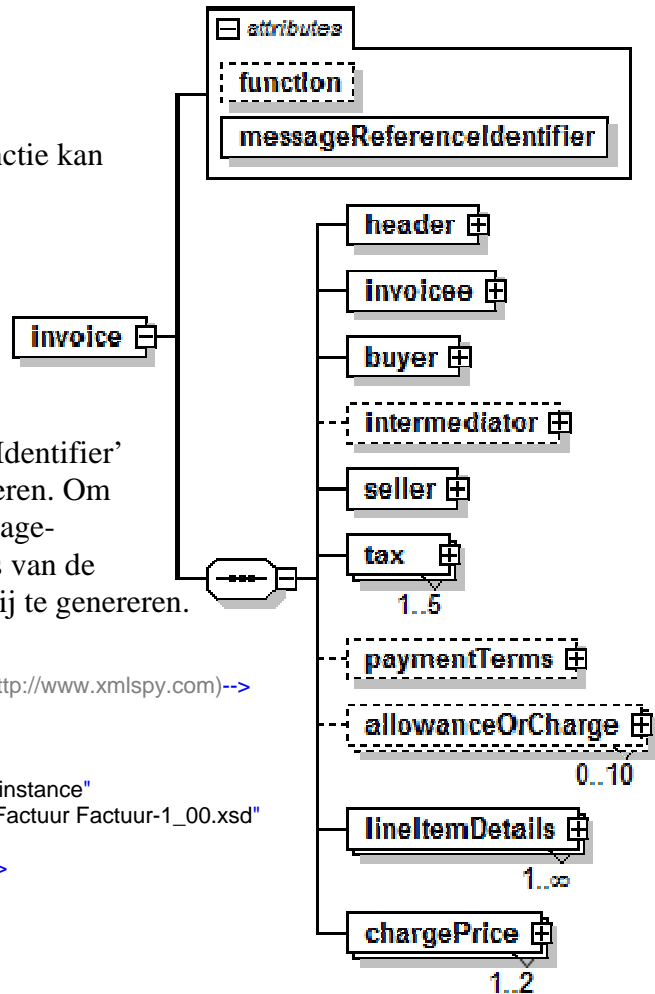
##### 3.1.1 Berichtstructuur invoice

Het rootelement invoice kent een attribuut 'function' waarin de onderstaande berichtfunctie kan worden meegegeven.:

Berichtfunctie (M, an..3)	
3	Deletion
5	Replace
9	Original

Daarnaast is het attribuut 'messageReferenceIdentfier' opgenomen om het bericht uniek te identificeren. Om per verzender uniek te blijven wordt de message-ReferenceIdentfier opgebouwd uit 5 postites van de NAW code van de verzender en 9 posities vrij te genereren.

```
<?xml version="1.0" encoding="UTF-8"?>
<!--Sample XML file generated by XMLSPY v5 rel. 2 U (http://www.xmlspy.com)-->
<invoice xmlns="http://www.edibulb.nl/XML/Factuur"
  xmlns:dt="http://www.edibulb.nl/XML/EdibulbCC"
  xmlns:ebcc="http://www.edibulb.nl/XML/ebXmICC"
  xmlns:xsi="http://www.w3.org/2001/XMLSchema-instance"
  xsi:schemaLocation="http://www.edibulb.nl/XML/Factuur Factuur-1_00.xsd"
  function="9"
  messageReferenceIdentfier="12345123456789">
...
</invoice>
```



##### 3.1.2 Gebruikte componenten

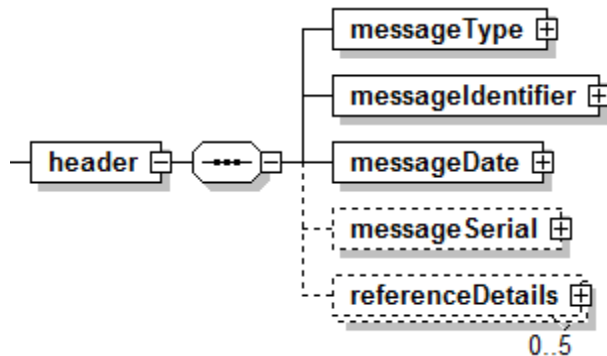
Module	Bron	Referentie	V/O*
header	Invoice Component	dit document	V
invoicee	Contact Component	Edibulb	V
buyer	Contact Component	Edibulb	V
intermediator	Contact Component	Edibulb	O
seller	Contact component	Edibulb	V
tax	Tax Component	Edibulb	V
paymentTerms	Invoice Component	dit document	O
allowanceOrCharge	Charge Component	Edibulb	O
lineItemDetails	Invoice Component	dit document	V
chargePrice	chargePrice component	Edibulb	V

\* de met V aangemerkte modules zijn verplicht in te vullen, de met O aangemerkte modules zijn optioneel.

### 3.1.3 Berichtafspraken Invoice

#### 3.1.3.1 element invoice/header

Element t.b.v. het uniek identificeren van de "Factuur".



Element	Waarde
messageType	<p>Element voor het opgeven van het berichttype. De volgende berichttypen worden onderkend:</p> <ul style="list-style-type: none"> <li>325 - proforma invoice</li> <li>380 - commercial invoice</li> <li>381 - credit invoice</li> <li>386 - prepayment invoice</li> <li>388 - tax invoice</li> </ul> <pre>&lt;messageType&gt;   &lt;ebcc:content&gt;n3&lt;/ebcc:content&gt;   &lt;ebcc:listIdentifier&gt;NG&lt;/ebcc:listIdentifier&gt;   &lt;ebcc:listAgencyIdentifier&gt;NG&lt;/ebcc:listAgencyIdentifier&gt;   &lt;ebcc:listAgencyNameText&gt;NG&lt;/ebcc:listAgencyNameText&gt;   &lt;ebcc:listNameText&gt;NG&lt;/ebcc:listNameText&gt;   &lt;ebcc:listVersionIdentifier&gt;NG&lt;/ebcc:listVersionIdentifier&gt;   &lt;ebcc:nameText&gt;NG&lt;/ebcc:nameText&gt;   &lt;ebcc:languageIdentifier&gt;NG&lt;/ebcc:languageIdentifier&gt;   &lt;ebcc:listUniformResourceIdentifier&gt;NG&lt;/ebcc:listUniformResourceIdentifier&gt;   &lt;ebcc:listSchemeUniformResourceIdentifier&gt;NG &lt;/ebcc:listSchemeUniformResourceIdentifier&gt; &lt;/messageType&gt;</pre> <pre>&lt;messageType&gt;   &lt;ebcc:content&gt;380&lt;/ebcc:content&gt; &lt;/messageType&gt;</pre>
messageIdentifier	<p>Element voor het opgeven van de identificatie van de "Factuur". Als Agency wordt het Edibulb NAW nummer opgegeven van de verzendende partij, die hiervoor dezelfde NAW gebruik als waarmee de bijbehorende order of orderbevestiging is verzonden. Schemaversion=Versie leveringsbericht</p> <pre>&lt;messageIdentifier&gt;   &lt;ebcc:content&gt;an..10&lt;/ebcc:content&gt;   &lt;ebcc:schemeIdentifier&gt;NG&lt;/ebcc:schemeIdentifier&gt;   &lt;ebcc:schemeNameText&gt;NG&lt;/ebcc:schemeNameText&gt;   &lt;ebcc:schemeAgencyIdentifier&gt;n5&lt;/ebcc:schemeAgencyIdentifier&gt;   &lt;ebcc:schemeAgencyNameText&gt;NG&lt;/ebcc:schemeAgencyNameText&gt;   &lt;ebcc:schemeVersionIdentifier&gt;IVB10&lt;/ebcc:schemeVersionIdentifier&gt;   &lt;ebcc:schemeDataUniformResourceIdentifier&gt;NG &lt;/ebcc:schemeDataUniformResourceIdentifier&gt;   &lt;ebcc:schemeUniformResourceIdentifier&gt;NG&lt;/ebcc:schemeUniformResourceIdentifier&gt; &lt;/messageIdentifier&gt;</pre> <pre>&lt;messageIdentifier&gt;   &lt;ebcc:content&gt;0003046565&lt;/ebcc:content&gt;   &lt;ebcc:schemeAgencyIdentifier&gt;12345&lt;/ebcc:schemeAgencyIdentifier&gt;   &lt;ebcc:schemeVersionIdentifier&gt;IVB10&lt;/ebcc:schemeVersionIdentifier&gt; &lt;/messageIdentifier&gt;</pre>

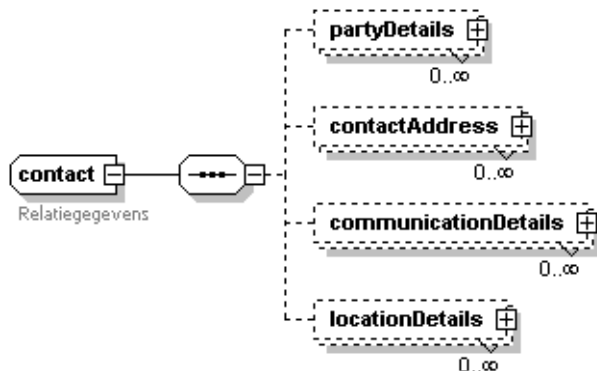
messageDate	<p>Datum waarop het bericht is verzonden.</p> <pre>&lt;messageDate&gt;   &lt;ebcc:content&gt;CCYYMMDD&lt;/ebcc:content&gt;   &lt;ebcc:formatText&gt;102&lt;/ebcc:formatText&gt; &lt;/messageDate&gt;</pre> <pre>&lt;messageDate&gt;   &lt;ebcc:content&gt;20050101&lt;/ebcc:content&gt;&lt;ebcc:formatText&gt;102&lt;/ebcc:formatText&gt; &lt;/messageDate&gt;</pre>
messageSerial	<p>"Factuur" volgnummer. Verplicht segment. Wordt 1 keer gebruikt. In dit segment wordt het volgnummer van de Factuur vermeld, als de factuur is opgesplitst in één of meerdere deelfacturen.</p> <pre>&lt;messageSerial&gt;   &lt;ebcc:content&gt;n..2&lt;/ebcc:content&gt;   &lt;ebcc:formatText&gt;NG&lt;/ebcc:formatText&gt; &lt;/messageSerial&gt;</pre> <pre>&lt;messageSerial&gt;&lt;ebcc:content&gt;1&lt;/ebcc:content&gt;&lt;/messageSerial&gt;</pre>
referenceDetails	<p>Referentie naar het orderberichtnummer met schema=ON, Agency=NAW van uitschrijvende organisatie, Schemaversion=Versie orderbericht.</p> <pre>&lt;referenceDetails&gt;   &lt;dt:referencelIdentifier&gt;     &lt;ebcc:content&gt;an..10&lt;/ebcc:content&gt;     &lt;ebcc:schemelIdentifier&gt;ON&lt;/ebcc:schemelIdentifier&gt;     &lt;ebcc:schemeNameText&gt;NG&lt;/ebcc:schemeNameText&gt;     &lt;ebcc:schemeAgencyIdentifier&gt;n5&lt;/ebcc:schemeAgencyIdentifier&gt;     &lt;ebcc:schemeAgencyNameText&gt;NG&lt;/ebcc:schemeAgencyNameText&gt;     &lt;ebcc:schemeVersionIdentifier&gt;ORD13&lt;/ebcc:schemeVersionIdentifier&gt;     &lt;ebcc:schemeDataUniformResourceIdentifier&gt;NG   &lt;/ebcc:schemeDataUniformResourceIdentifier&gt;     &lt;ebcc:schemeUniformResourceIdentifier&gt;NG   &lt;/ebcc:schemeUniformResourceIdentifier&gt;   &lt;/dt:referencelIdentifier&gt;   &lt;dt:lineNumber&gt;     &lt;ebcc:content&gt;NG&lt;/ebcc:content&gt;     &lt;ebcc:formatText&gt;NG&lt;/ebcc:formatText&gt;   &lt;/dt:lineNumber&gt; &lt;/referenceDetails&gt;</pre> <pre>&lt;referenceDetails&gt;   &lt;dt:referencelIdentifier&gt;     &lt;ebcc:content&gt;0003046564&lt;/ebcc:content&gt;     &lt;ebcc:schemelIdentifier&gt;ON&lt;/ebcc:schemelIdentifier&gt;     &lt;ebcc:schemeAgencyIdentifier&gt;10253&lt;/ebcc:schemeAgencyIdentifier&gt;     &lt;ebcc:schemeVersionIdentifier&gt;ORD13&lt;/ebcc:schemeVersionIdentifier&gt;   &lt;/dt:referencelIdentifier&gt; &lt;/referenceDetails&gt;</pre>
referenceDetails	<p>Referentie naar het orderbevestigingsberichtnummer met schema=POR, Agency=NAW van uitschrijvende organisatie, Schemaversion=Versie orderbevestigingsbericht.</p> <pre>&lt;referenceDetails&gt;   &lt;dt:referencelIdentifier&gt;     &lt;ebcc:content&gt;an..10&lt;/ebcc:content&gt;     &lt;ebcc:schemelIdentifier&gt;POR&lt;/ebcc:schemelIdentifier&gt;     &lt;ebcc:schemeNameText&gt;NG&lt;/ebcc:schemeNameText&gt;     &lt;ebcc:schemeAgencyIdentifier&gt;n5&lt;/ebcc:schemeAgencyIdentifier&gt;     &lt;ebcc:schemeAgencyNameText&gt;NG&lt;/ebcc:schemeAgencyNameText&gt;     &lt;ebcc:schemeVersionIdentifier&gt;ORB13&lt;/ebcc:schemeVersionIdentifier&gt;     &lt;ebcc:schemeDataUniformResourceIdentifier&gt;NG   &lt;/ebcc:schemeDataUniformResourceIdentifier&gt;     &lt;ebcc:schemeUniformResourceIdentifier&gt;NG   &lt;/ebcc:schemeUniformResourceIdentifier&gt;   &lt;/dt:referencelIdentifier&gt;   &lt;dt:lineNumber&gt;     &lt;ebcc:content&gt;NG&lt;/ebcc:content&gt;     &lt;ebcc:formatText&gt;NG&lt;/ebcc:formatText&gt;   &lt;/dt:lineNumber&gt; &lt;/referenceDetails&gt;</pre>

	<pre> &lt;referenceDetails&gt;   &lt;dt:referenceIdentifier&gt;     &lt;ebcc:content&gt;0003046564&lt;/ebcc:content&gt;     &lt;ebcc:schemelIdentifier&gt;POR&lt;/ebcc:schemelIdentifier&gt;     &lt;ebcc:schemeAgencyIdentifier&gt;10253&lt;/ebcc:schemeAgencyIdentifier&gt;     &lt;ebcc:schemeVersionIdentifier&gt;ORB13&lt;/ebcc:schemeVersionIdentifier&gt;   &lt;/dt:referenceIdentifier&gt; &lt;/referenceDetails&gt; </pre>
referenceDetails	<p>Referentie naar het leveringsberichtsnummer met schema=AAK, Agency=NAW van uitschrijvende organisatie, Schemaversion=Versie leveringsbericht.</p> <pre> &lt;referenceDetails&gt;   &lt;dt:referenceIdentifier&gt;     &lt;ebcc:content&gt;an..10&lt;/ebcc:content&gt;     &lt;ebcc:schemelIdentifier&gt;AAK&lt;/ebcc:schemelIdentifier&gt;     &lt;ebcc:schemeNameText&gt;NG&lt;/ebcc:schemeNameText&gt;     &lt;ebcc:schemeAgencyIdentifier&gt;n5&lt;/ebcc:schemeAgencyIdentifier&gt;     &lt;ebcc:schemeAgencyNameText&gt;NG&lt;/ebcc:schemeAgencyNameText&gt;     &lt;ebcc:schemeVersionIdentifier&gt;LEV13&lt;/ebcc:schemeVersionIdentifier&gt;     &lt;ebcc:schemeDataUniformResourceIdentifier&gt;NG   &lt;/ebcc:schemeDataUniformResourceIdentifier&gt;     &lt;ebcc:schemeUniformResourceIdentifier&gt;NG   &lt;/ebcc:schemeUniformResourceIdentifier&gt;   &lt;/dt:referenceIdentifier&gt;   &lt;dt:lineNumber&gt;     &lt;ebcc:content&gt;NG&lt;/ebcc:content&gt;     &lt;ebcc:formatText&gt;NG&lt;/ebcc:formatText&gt;   &lt;/dt:lineNumber&gt; &lt;/referenceDetails&gt; </pre> <pre> &lt;referenceDetails&gt;   &lt;dt:referenceIdentifier&gt;     &lt;ebcc:content&gt;0003046566&lt;/ebcc:content&gt;     &lt;ebcc:schemelIdentifier&gt;AAK&lt;/ebcc:schemelIdentifier&gt;     &lt;ebcc:schemeAgencyIdentifier&gt;10253&lt;/ebcc:schemeAgencyIdentifier&gt;     &lt;ebcc:schemeVersionIdentifier&gt;LEV13&lt;/ebcc:schemeVersionIdentifier&gt;   &lt;/dt:referenceIdentifier&gt; &lt;/referenceDetails&gt; </pre>
referenceDetails	<p>Referentie naar de "Bewijs van Ontvangst" met schema=REN, Agency=NAW van uitschrijvende organisatie, Schemaversion=Versie BVO bericht.</p> <pre> &lt;referenceDetails&gt;   &lt;dt:referenceIdentifier&gt;     &lt;ebcc:content&gt;an..10&lt;/ebcc:content&gt;     &lt;ebcc:schemelIdentifier&gt;REN&lt;/ebcc:schemelIdentifier&gt;     &lt;ebcc:schemeNameText&gt;NG&lt;/ebcc:schemeNameText&gt;     &lt;ebcc:schemeAgencyIdentifier&gt;n5&lt;/ebcc:schemeAgencyIdentifier&gt;     &lt;ebcc:schemeAgencyNameText&gt;NG&lt;/ebcc:schemeAgencyNameText&gt;     &lt;ebcc:schemeVersionIdentifier&gt;LEB13&lt;/ebcc:schemeVersionIdentifier&gt;     &lt;ebcc:schemeDataUniformResourceIdentifier&gt;NG   &lt;/ebcc:schemeDataUniformResourceIdentifier&gt;     &lt;ebcc:schemeUniformResourceIdentifier&gt;NG   &lt;/ebcc:schemeUniformResourceIdentifier&gt;   &lt;/dt:referenceIdentifier&gt;   &lt;dt:lineNumber&gt;     &lt;ebcc:content&gt;NG&lt;/ebcc:content&gt;     &lt;ebcc:formatText&gt;NG&lt;/ebcc:formatText&gt;   &lt;/dt:lineNumber&gt; &lt;/referenceDetails&gt; </pre> <pre> &lt;referenceDetails&gt;   &lt;dt:referenceIdentifier&gt;     &lt;ebcc:content&gt;0003046567&lt;/ebcc:content&gt;     &lt;ebcc:schemelIdentifier&gt;REN&lt;/ebcc:schemelIdentifier&gt;     &lt;ebcc:schemeAgencyIdentifier&gt;10253&lt;/ebcc:schemeAgencyIdentifier&gt;     &lt;ebcc:schemeVersionIdentifier&gt;LEB13&lt;/ebcc:schemeVersionIdentifier&gt;   &lt;/dt:referenceIdentifier&gt; &lt;/referenceDetails&gt; </pre>

referenceDetails	<p>Referentie naar de "Dienstenfactuur" met schema=AFL, Agency=NAW van uitschrijvende organisatie.</p> <pre> &lt;referenceDetails&gt;   &lt;dt:referenceIdentifier&gt;     &lt;ebcc:content&gt;an..10&lt;/ebcc:content&gt;     &lt;ebcc:schemelIdentifier&gt;AFL&lt;/ebcc:schemelIdentifier&gt;     &lt;ebcc:schemeNameText&gt;NG&lt;/ebcc:schemeNameText&gt;     &lt;ebcc:schemeAgencyIdentifier&gt;n5&lt;/ebcc:schemeAgencyIdentifier&gt;     &lt;ebcc:schemeAgencyNameText&gt;NG&lt;/ebcc:schemeAgencyNameText&gt;     &lt;ebcc:schemeVersionIdentifier&gt;NG&lt;/ebcc:schemeVersionIdentifier&gt;     &lt;ebcc:schemeDataUniformResourceIdentifier&gt;NG   &lt;/ebcc:schemeDataUniformResourceIdentifier&gt;     &lt;ebcc:schemeUniformResourceIdentifier&gt;NG   &lt;/ebcc:schemeUniformResourceIdentifier&gt;   &lt;/dt:referenceIdentifier&gt;   &lt;dt:lineNumber&gt;     &lt;ebcc:content&gt;NG&lt;/ebcc:content&gt;     &lt;ebcc:formatText&gt;NG&lt;/ebcc:formatText&gt;   &lt;/dt:lineNumber&gt; &lt;/referenceDetails&gt; &lt;referenceDetails&gt;   &lt;dt:referenceIdentifier&gt;     &lt;ebcc:content&gt;0004046567&lt;/ebcc:content&gt;     &lt;ebcc:schemelIdentifier&gt;AFL&lt;/ebcc:schemelIdentifier&gt;     &lt;ebcc:schemeAgencyIdentifier&gt;10253&lt;/ebcc:schemeAgencyIdentifier&gt;   &lt;/dt:referenceIdentifier&gt; &lt;/referenceDetails&gt; </pre>
------------------	---

### 3.1.3.2 element invoice/invoiceee

Element t.b.v. het uniek identificeren van het factuuradres.



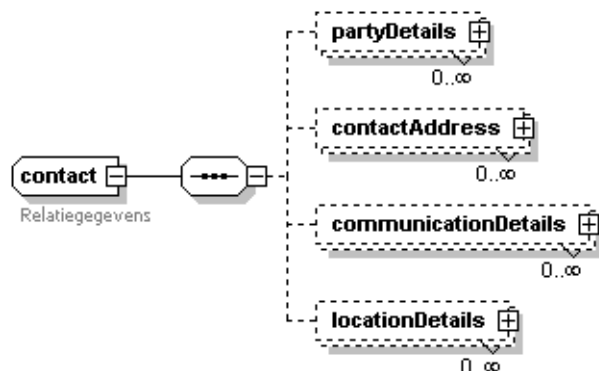
Element	Waarde
partyDetails	<p>Unieke identificatie van de ontvanger van de factuur middels Edibulb NAW code en type IV. Verplicht segment waarin het nummer van de gefactureerde en de adresgegevens worden vermeld. Er mag maximaal 1 factuuradres worden ingevoerd. Zie EDIBULB codelijst NAW, <a href="http://www.edibulb.nl">www.edibulb.nl</a>. Optioneel kunnen Voornaam en Achternaam worden opgegeven.</p> <pre> &lt;dt:partyDetails&gt;   &lt;ebcc:identifier&gt;     &lt;ebcc:content&gt;n5&lt;/ebcc:content&gt;     &lt;ebcc:schemelIdentifier&gt;NG&lt;/ebcc:schemelIdentifier&gt;     &lt;ebcc:schemeNameText&gt;NG&lt;/ebcc:schemeNameText&gt;     &lt;ebcc:schemeAgencyIdentifier&gt;NG&lt;/ebcc:schemeAgencyIdentifier&gt;     &lt;ebcc:schemeAgencyNameText&gt;NG&lt;/ebcc:schemeAgencyNameText&gt;     &lt;ebcc:schemeVersionIdentifier&gt;NG&lt;/ebcc:schemeVersionIdentifier&gt;     &lt;ebcc:schemeDataUniformResourceIdentifier&gt;NG   &lt;/ebcc:schemeDataUniformResourceIdentifier&gt;     &lt;ebcc:schemeUniformResourceIdentifier&gt;NG   &lt;/ebcc:schemeUniformResourceIdentifier&gt;   &lt;/ebcc:identifier&gt;   &lt;ebcc:descriptionText&gt;NG&lt;/ebcc:descriptionText&gt; </pre>

	<pre> &lt;ebcc:typeCode&gt;   &lt;ebcc:content&gt;IV&lt;/ebcc:content&gt;   &lt;ebcc:listIdentifier&gt;NG&lt;/ebcc:listIdentifier&gt;   &lt;ebcc:listAgencyIdentifier&gt;NG&lt;/ebcc:listAgencyIdentifier&gt;   &lt;ebcc:listAgencyNameText&gt;NG&lt;/ebcc:listAgencyNameText&gt;   &lt;ebcc:listNameText&gt;NG&lt;/ebcc:listNameText&gt;   &lt;ebcc:listVersionIdentifier&gt;NG&lt;/ebcc:listVersionIdentifier&gt;   &lt;ebcc:nameText&gt;NG&lt;/ebcc:nameText&gt;   &lt;ebcc:languageIdentifier&gt;NG&lt;/ebcc:languageIdentifier&gt;   &lt;ebcc:listUniformResourceIdentifier&gt;NG&lt;/ebcc:listUniformResourceIdentifier&gt;   &lt;ebcc:listSchemeUniformResourceIdentifier&gt;NG   &lt;/ebcc:listSchemeUniformResourceIdentifier&gt; &lt;/ebcc:typeCode&gt; &lt;ebcc:personDetails&gt;   &lt;ebcc:name&gt;     &lt;ebcc:content&gt;an..36&lt;/ebcc:content&gt;     &lt;ebcc:languageIdentifier&gt;NG&lt;/ebcc:languageIdentifier&gt;     &lt;ebcc:languageLocaleIdentifier&gt;NG&lt;/ebcc:languageLocaleIdentifier&gt;   &lt;/ebcc:name&gt;   &lt;ebcc:taxIdentifier&gt;NG&lt;/ebcc:taxIdentifier&gt;   &lt;ebcc:birthDate&gt;NG&lt;/ebcc:birthDate&gt;   &lt;ebcc:givenName&gt;     &lt;ebcc:content&gt;an..12&lt;/ebcc:content&gt;     &lt;ebcc:languageIdentifier&gt;NG&lt;/ebcc:languageIdentifier&gt;     &lt;ebcc:languageLocaleIdentifier&gt;NG&lt;/ebcc:languageLocaleIdentifier&gt;   &lt;/ebcc:givenName&gt;   &lt;ebcc:middleName&gt;NG&lt;/ebcc:middleName&gt;   &lt;ebcc:surName&gt;     &lt;ebcc:content&gt;an..24&lt;/ebcc:content&gt;     &lt;ebcc:languageIdentifier&gt;NG&lt;/ebcc:languageIdentifier&gt;     &lt;ebcc:languageLocaleIdentifier&gt;NG&lt;/ebcc:languageLocaleIdentifier&gt;   &lt;/ebcc:surName&gt;   &lt;ebcc:genderCode&gt;NG&lt;/ebcc:genderCode&gt;   &lt;ebcc:nationalityCode&gt;NG&lt;/ebcc:nationalityCode&gt;   &lt;ebcc:namePrefixCode&gt;NG&lt;/ebcc:namePrefixCode&gt;   &lt;ebcc:nameSuffixCode&gt;NG&lt;/ebcc:nameSuffixCode&gt; &lt;/ebcc:personDetails&gt; &lt;ebcc:organisationDetails&gt;   &lt;ebcc:taxIdentifier&gt;&lt;ebcc:content&gt;an..15&lt;/ebcc:content&gt;&lt;/ebcc:taxIdentifier&gt; &lt;/ebcc:organisationDetails&gt; &lt;/dt:partyDetails&gt; &lt;dt:partyDetails&gt;   &lt;ebcc:identifier&gt;&lt;ebcc:content&gt;09370&lt;/ebcc:content&gt;&lt;/ebcc:identifier&gt;   &lt;ebcc:typeCode&gt;&lt;ebcc:content&gt;IV&lt;/ebcc:content&gt;&lt;/ebcc:typeCode&gt;   &lt;ebcc:personDetails&gt;     &lt;ebcc:name&gt;&lt;ebcc:content&gt;Jan van Maanen&lt;/ebcc:content&gt;&lt;/ebcc:name&gt;     &lt;ebcc:givenName&gt;&lt;ebcc:content&gt;Jan&lt;/ebcc:content&gt;&lt;/ebcc:givenName&gt;     &lt;ebcc:surName&gt;&lt;ebcc:content&gt;van Maanen&lt;/ebcc:content&gt;&lt;/ebcc:surName&gt;   &lt;/ebcc:personDetails&gt;   &lt;ebcc:organisationDetails&gt;     &lt;ebcc:taxIdentifier&gt;&lt;ebcc:content&gt;NL123456789X02&lt;/ebcc:content&gt;     &lt;/ebcc:taxIdentifier&gt;   &lt;/ebcc:organisationDetails&gt; &lt;/dt:partyDetails&gt; </pre>
contactAddress	<p>Verplichte opgave van het factuuradres zijnde Straatnaam of 'Postbus', Vervolg straatnaam, huisnummer of postbusnummer, (woon)plaats, Postcode en Code van het land van vestiging (C, an..3). Zie EDIBULB codelijst Land, www.edibulb.nl.</p> <pre> &lt;dt:contactAddress&gt;   &lt;ebcc:typeCode&gt;NG&lt;/ebcc:typeCode&gt;   &lt;ebcc:streetBuildingIdentifier&gt;     &lt;ebcc:content&gt;an..8&lt;/ebcc:content&gt;     &lt;ebcc:schemeIdentifier&gt;NG&lt;/ebcc:schemeIdentifier&gt;     &lt;ebcc:schemeNameText&gt;NG&lt;/ebcc:schemeNameText&gt;     &lt;ebcc:schemeAgencyIdentifier&gt;NG&lt;/ebcc:schemeAgencyIdentifier&gt;     &lt;ebcc:schemeAgencyNameText&gt;NG&lt;/ebcc:schemeAgencyNameText&gt;     &lt;ebcc:schemeVersionIdentifier&gt;NG&lt;/ebcc:schemeVersionIdentifier&gt;     &lt;ebcc:schemeDataUniformResourceIdentifier&gt;NG   &lt;/ebcc:schemeDataUniformResourceIdentifier&gt; </pre>

<pre> &lt;ebcc:schemeUniformResourceIdentifier&gt;NG &lt;/ebcc:schemeUniformResourceIdentifier&gt; &lt;/ebcc:streetBuildingIdentifier&gt; &lt;ebcc:streetName&gt;   &lt;ebcc:content&gt;an..43&lt;/ebcc:content&gt;   &lt;ebcc:languageIdentifier&gt;NG&lt;/ebcc:languageIdentifier&gt;   &lt;ebcc:languageLocaleIdentifier&gt;NG&lt;/ebcc:languageLocaleIdentifier&gt; &lt;/ebcc:streetName&gt; &lt;ebcc:districtName&gt;NG&lt;/ebcc:districtName&gt; &lt;ebcc:townName&gt;   &lt;ebcc:content&gt;an..24&lt;/ebcc:content&gt;   &lt;ebcc:languageIdentifier&gt;NG&lt;/ebcc:languageIdentifier&gt;   &lt;ebcc:languageLocaleIdentifier&gt;NG&lt;/ebcc:languageLocaleIdentifier&gt; &lt;/ebcc:townName&gt; &lt;ebcc:stateIdentifier&gt;NG&lt;/ebcc:stateIdentifier&gt; &lt;ebcc:postCodeIdentifier&gt;   &lt;ebcc:content&gt;an..9&lt;/ebcc:content&gt;   &lt;ebcc:schemeIdentifier&gt;NG&lt;/ebcc:schemeIdentifier&gt;   &lt;ebcc:schemeNameText&gt;NG&lt;/ebcc:schemeNameText&gt;   &lt;ebcc:schemeAgencyIdentifier&gt;NG&lt;/ebcc:schemeAgencyIdentifier&gt;   &lt;ebcc:schemeAgencyNameText&gt;NG&lt;/ebcc:schemeAgencyNameText&gt;   &lt;ebcc:schemeVersionIdentifier&gt;NG&lt;/ebcc:schemeVersionIdentifier&gt;   &lt;ebcc:schemeDataUniformResourceIdentifier&gt;NG   &lt;/ebcc:schemeDataUniformResourceIdentifier&gt;   &lt;ebcc:schemeUniformResourceIdentifier&gt;NG   &lt;/ebcc:schemeUniformResourceIdentifier&gt; &lt;/ebcc:postCodeIdentifier&gt; &lt;ebcc:countryCode&gt;   &lt;ebcc:content&gt;an..3&lt;/ebcc:content&gt;   &lt;ebcc:listIdentifier&gt;NG&lt;/ebcc:listIdentifier&gt;   &lt;ebcc:listAgencyIdentifier&gt;NG&lt;/ebcc:listAgencyIdentifier&gt;   &lt;ebcc:listAgencyNameText&gt;NG&lt;/ebcc:listAgencyNameText&gt;   &lt;ebcc:listNameText&gt;NG&lt;/ebcc:listNameText&gt;   &lt;ebcc:listVersionIdentifier&gt;NG&lt;/ebcc:listVersionIdentifier&gt;   &lt;ebcc:nameText&gt;NG&lt;/ebcc:nameText&gt;   &lt;ebcc:languageIdentifier&gt;NG&lt;/ebcc:languageIdentifier&gt;   &lt;ebcc:listUniformResourceIdentifier&gt;NG&lt;/ebcc:listUniformResourceIdentifier&gt;   &lt;ebcc:listSchemeUniformResourceIdentifier&gt;NG   &lt;/ebcc:listSchemeUniformResourceIdentifier&gt; &lt;/ebcc:countryCode&gt; &lt;ebcc:postOfficeBoxIdentifier&gt;NG&lt;/ebcc:postOfficeBoxIdentifier&gt; &lt;ebcc:buildingIdentifier&gt;NG&lt;/ebcc:buildingIdentifier&gt; &lt;ebcc:buildingName&gt;NG&lt;/ebcc:buildingName&gt; &lt;ebcc:suiteIdentifier&gt;NG&lt;/ebcc:suiteIdentifier&gt; &lt;ebcc:mailDeliverySubLocationIdentifier&gt;NG&lt;/ebcc:mailDeliverySubLocationIdentifier&gt; &lt;ebcc:floorIdentifier&gt;NG&lt;/ebcc:floorIdentifier&gt; &lt;ebcc:lotIdentifier&gt;NG&lt;/ebcc:lotIdentifier&gt; &lt;ebcc:blockIdentifier&gt;NG&lt;/ebcc:blockIdentifier&gt; &lt;ebcc:districtSubdivisionIdentifier&gt;NG&lt;/ebcc:districtSubdivisionIdentifier&gt; &lt;ebcc:regionIdentifier&gt;NG&lt;/ebcc:regionIdentifier&gt; &lt;ebcc:countyIdentifier&gt;NG&lt;/ebcc:countyIdentifier&gt; &lt;ebcc:postalAddressFirstLineText&gt; NG &lt;/ebcc:postalAddressFirstLineText&gt; &lt;ebcc:postalAddressSecondLineText&gt;NG&lt;/ebcc:postalAddressSecondLineText&gt; &lt;ebcc:postalAddressThirdLineText&gt;NG&lt;/ebcc:postalAddressThirdLineText&gt; &lt;ebcc:postalAddressFourthLineText&gt;NG&lt;/ebcc:postalAddressFourthLineText&gt; &lt;ebcc:postalAddressFifthLineText&gt;NG&lt;/ebcc:postalAddressFifthLineText&gt; &lt;/dt:contactAddress&gt; </pre>	<pre> &lt;dt:contactAddress&gt;   &lt;ebcc:streetBuildingIdentifier&gt;     &lt;ebcc:content&gt;4&lt;/ebcc:content&gt;   &lt;/ebcc:streetBuildingIdentifier&gt;   &lt;ebcc:streetName&gt;&lt;ebcc:content&gt;Hogeweg&lt;/ebcc:content&gt;&lt;/ebcc:streetName&gt;   &lt;ebcc:townName&gt;&lt;ebcc:content&gt;Lisse&lt;/ebcc:content&gt;&lt;/ebcc:townName&gt;   &lt;ebcc:postCodeIdentifier&gt;     &lt;ebcc:content&gt;1234 AB&lt;/ebcc:content&gt;   &lt;/ebcc:postCodeIdentifier&gt;   &lt;ebcc:countryCode&gt;&lt;ebcc:content&gt;NL&lt;/ebcc:content&gt; &lt;/ebcc:countryCode&gt; &lt;/dt:contactAddress&gt; </pre>
--	---

### 3.1.3.3 element invoice/buyer

Element t.b.v. het uniek identificeren van de koper.



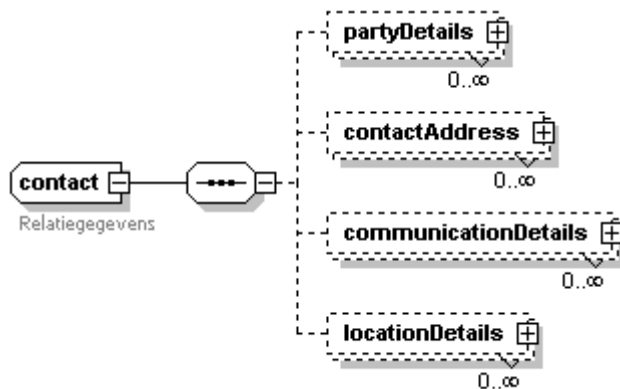
Element	Waarde
partyDetails	<p>Unieke identificatie van de koper middels Edibulb NAW code en type BY. Verplicht segment waarin het nummer van de koper en eventueel de adresgegevens worden vermeld. Er mag maximaal 1 koper worden ingevoerd. Zie EDIBULB codelijst NAW, <a href="http://www.edibulb.nl">www.edibulb.nl</a>. Optioneel kunnen Voornaam en Achternaam worden opgegeven.</p> <pre> &lt;dt:partyDetails&gt;   &lt;ebcc:identifier&gt;     &lt;ebcc:content&gt;n5&lt;/ebcc:content&gt;     &lt;ebcc:schemeIdentifier&gt;NG&lt;/ebcc:schemeIdentifier&gt;     &lt;ebcc:schemeNameText&gt;NG&lt;/ebcc:schemeNameText&gt;     &lt;ebcc:schemeAgencyIdentifier&gt;NG&lt;/ebcc:schemeAgencyIdentifier&gt;     &lt;ebcc:schemeAgencyNameText&gt;NG&lt;/ebcc:schemeAgencyNameText&gt;     &lt;ebcc:schemeVersionIdentifier&gt;NG&lt;/ebcc:schemeVersionIdentifier&gt;     &lt;ebcc:schemeDataUniformResourceIdentifier&gt;NG   &lt;/ebcc:schemeDataUniformResourceIdentifier&gt;     &lt;ebcc:schemeUniformResourceIdentifier&gt;NG   &lt;/ebcc:schemeUniformResourceIdentifier&gt;   &lt;/ebcc:identifier&gt;   &lt;ebcc:descriptionText&gt;NG&lt;/ebcc:descriptionText&gt;   &lt;ebcc:typeCode&gt;     &lt;ebcc:content&gt;BY&lt;/ebcc:content&gt;     &lt;ebcc:listIdentifier&gt;NG&lt;/ebcc:listIdentifier&gt;     &lt;ebcc:listAgencyIdentifier&gt;NG&lt;/ebcc:listAgencyIdentifier&gt;     &lt;ebcc:listAgencyNameText&gt;NG&lt;/ebcc:listAgencyNameText&gt;     &lt;ebcc:listNameText&gt;NG&lt;/ebcc:listNameText&gt;     &lt;ebcc:listVersionIdentifier&gt;NG&lt;/ebcc:listVersionIdentifier&gt;     &lt;ebcc:nameText&gt;NG&lt;/ebcc:nameText&gt;     &lt;ebcc:languageIdentifier&gt;NG&lt;/ebcc:languageIdentifier&gt;     &lt;ebcc:listUniformResourceIdentifier&gt;NG&lt;/ebcc:listUniformResourceIdentifier&gt;     &lt;ebcc:listSchemeUniformResourceIdentifier&gt;NG   &lt;/ebcc:listSchemeUniformResourceIdentifier&gt;   &lt;/ebcc:typeCode&gt;   &lt;ebcc:personDetails&gt;     &lt;ebcc:name&gt;       &lt;ebcc:content&gt;an..36&lt;/ebcc:content&gt;       &lt;ebcc:languageIdentifier&gt;NG&lt;/ebcc:languageIdentifier&gt;       &lt;ebcc:languageLocaleIdentifier&gt;NG&lt;/ebcc:languageLocaleIdentifier&gt;     &lt;/ebcc:name&gt;     &lt;ebcc:taxIdentifier&gt;NG&lt;/ebcc:taxIdentifier&gt;     &lt;ebcc:birthDate&gt;NG&lt;/ebcc:birthDate&gt;     &lt;ebcc:givenName&gt;       &lt;ebcc:content&gt;an..12&lt;/ebcc:content&gt;       &lt;ebcc:languageIdentifier&gt;NG&lt;/ebcc:languageIdentifier&gt;       &lt;ebcc:languageLocaleIdentifier&gt;NG&lt;/ebcc:languageLocaleIdentifier&gt;     &lt;/ebcc:givenName&gt;     &lt;ebcc:middleName&gt;NG&lt;/ebcc:middleName&gt;           </pre>

	<pre> &lt;ebcc:surName&gt;   &lt;ebcc:content&gt;an..24&lt;/ebcc:content&gt;   &lt;ebcc:languageIdentifier&gt;NG&lt;/ebcc:languageIdentifier&gt;   &lt;ebcc:languageLocaleIdentifier&gt;NG&lt;/ebcc:languageLocaleIdentifier&gt; &lt;/ebcc:surName&gt; &lt;ebcc:genderCode&gt;NG&lt;/ebcc:genderCode&gt; &lt;ebcc:nationalityCode&gt;NG&lt;/ebcc:nationalityCode&gt; &lt;ebcc:namePrefixCode&gt;NG&lt;/ebcc:namePrefixCode&gt; &lt;ebcc:nameSuffixCode&gt;NG&lt;/ebcc:nameSuffixCode&gt; &lt;/ebcc:personDetails&gt; &lt;ebcc:organisationDetails&gt;   &lt;ebcc:taxIdentifier&gt;&lt;ebcc:content&gt;an..15&lt;/ebcc:content&gt;&lt;/ebcc:taxIdentifier&gt; &lt;/ebcc:organisationDetails&gt; &lt;/dt:partyDetails&gt; &lt;dt:partyDetails&gt;   &lt;ebcc:identifier&gt;&lt;ebcc:content&gt;09370&lt;/ebcc:content&gt;&lt;/ebcc:identifier&gt;   &lt;ebcc:typeCode&gt;&lt;ebcc:content&gt;BY&lt;/ebcc:content&gt;&lt;/ebcc:typeCode&gt;   &lt;ebcc:personDetails&gt;     &lt;ebcc:name&gt;&lt;ebcc:content&gt;Jan van Maanen&lt;/ebcc:content&gt;&lt;/ebcc:name&gt;     &lt;ebcc:givenName&gt;&lt;ebcc:content&gt;Jan&lt;/ebcc:content&gt;&lt;/ebcc:givenName&gt;     &lt;ebcc:surName&gt;&lt;ebcc:content&gt;van Maanen&lt;/ebcc:content&gt;&lt;/ebcc:surName&gt;   &lt;/ebcc:personDetails&gt;   &lt;ebcc:organisationDetails&gt;     &lt;ebcc:taxIdentifier&gt;&lt;ebcc:content&gt;NL123456789X02&lt;/ebcc:content&gt;   &lt;/ebcc:taxIdentifier&gt;   &lt;/ebcc:organisationDetails&gt; &lt;/dt:partyDetails&gt; </pre>
contactAddress	<p>Opgave van Straatnaam of 'Postbus', Vervolg straatnaam, huisnummer of postbusnummer, (woon)plaats, Postcode en Code van het land van vestiging (C, an..3). Zie EDIBULB codelijst Land, <a href="http://www.edibulb.nl">www.edibulb.nl</a>.</p> <pre> &lt;dt:contactAddress&gt;   &lt;ebcc:typeCode&gt;NG&lt;/ebcc:typeCode&gt;   &lt;ebcc:streetBuildingIdentifier&gt;     &lt;ebcc:content&gt;an..8&lt;/ebcc:content&gt;     &lt;ebcc:schemelIdentifier&gt;NG&lt;/ebcc:schemelIdentifier&gt;     &lt;ebcc:schemeNameText&gt;NG&lt;/ebcc:schemeNameText&gt;     &lt;ebcc:schemeAgencyIdentifier&gt;NG&lt;/ebcc:schemeAgencyIdentifier&gt;     &lt;ebcc:schemeAgencyNameText&gt;NG&lt;/ebcc:schemeAgencyNameText&gt;     &lt;ebcc:schemeVersionIdentifier&gt;NG&lt;/ebcc:schemeVersionIdentifier&gt;     &lt;ebcc:schemeDataUniformResourceIdentifier&gt;NG   &lt;/ebcc:schemeDataUniformResourceIdentifier&gt;     &lt;ebcc:schemeUniformResourceIdentifier&gt;NG   &lt;/ebcc:schemeUniformResourceIdentifier&gt;   &lt;/ebcc:streetBuildingIdentifier&gt;   &lt;ebcc:streetName&gt;     &lt;ebcc:content&gt;an..43&lt;/ebcc:content&gt;     &lt;ebcc:languageIdentifier&gt;NG&lt;/ebcc:languageIdentifier&gt;     &lt;ebcc:languageLocaleIdentifier&gt;NG&lt;/ebcc:languageLocaleIdentifier&gt;   &lt;/ebcc:streetName&gt;   &lt;ebcc:districtName&gt;NG&lt;/ebcc:districtName&gt;   &lt;ebcc:townName&gt;     &lt;ebcc:content&gt;an..24&lt;/ebcc:content&gt;     &lt;ebcc:languageIdentifier&gt;NG&lt;/ebcc:languageIdentifier&gt;     &lt;ebcc:languageLocaleIdentifier&gt;NG&lt;/ebcc:languageLocaleIdentifier&gt;   &lt;/ebcc:townName&gt;   &lt;ebcc:statelIdentifier&gt;NG&lt;/ebcc:statelIdentifier&gt;   &lt;ebcc:postCodeIdentifier&gt;     &lt;ebcc:content&gt;an..9&lt;/ebcc:content&gt;     &lt;ebcc:schemelIdentifier&gt;NG&lt;/ebcc:schemelIdentifier&gt;     &lt;ebcc:schemeNameText&gt;NG&lt;/ebcc:schemeNameText&gt;     &lt;ebcc:schemeAgencyIdentifier&gt;NG&lt;/ebcc:schemeAgencyIdentifier&gt;     &lt;ebcc:schemeAgencyNameText&gt;NG&lt;/ebcc:schemeAgencyNameText&gt;     &lt;ebcc:schemeVersionIdentifier&gt;NG&lt;/ebcc:schemeVersionIdentifier&gt;     &lt;ebcc:schemeDataUniformResourceIdentifier&gt;NG   &lt;/ebcc:schemeDataUniformResourceIdentifier&gt;     &lt;ebcc:schemeUniformResourceIdentifier&gt;NG   &lt;/ebcc:schemeUniformResourceIdentifier&gt; &lt;/ebcc:postCodeIdentifier&gt; </pre>

<pre> &lt;ebcc:countryCode&gt;   &lt;ebcc:content&gt;an..3&lt;/ebcc:content&gt;   &lt;ebcc:listIdentifier&gt;NG&lt;/ebcc:listIdentifier&gt;   &lt;ebcc:listAgencyIdentifier&gt;NG&lt;/ebcc:listAgencyIdentifier&gt;   &lt;ebcc:listAgencyNameText&gt;NG&lt;/ebcc:listAgencyNameText&gt;   &lt;ebcc:listNameText&gt;NG&lt;/ebcc:listNameText&gt;   &lt;ebcc:listVersionIdentifier&gt;NG&lt;/ebcc:listVersionIdentifier&gt;   &lt;ebcc:nameText&gt;NG&lt;/ebcc:nameText&gt;   &lt;ebcc:languageIdentifier&gt;NG&lt;/ebcc:languageIdentifier&gt;   &lt;ebcc:listUniformResourceIdentifier&gt;NG&lt;/ebcc:listUniformResourceIdentifier&gt;   &lt;ebcc:listSchemeUniformResourceIdentifier&gt;NG   &lt;/ebcc:listSchemeUniformResourceIdentifier&gt; &lt;/ebcc:countryCode&gt; &lt;ebcc:postOfficeBoxIdentifier&gt;NG&lt;/ebcc:postOfficeBoxIdentifier&gt; &lt;ebcc:buildingIdentifier&gt;NG&lt;/ebcc:buildingIdentifier&gt; &lt;ebcc:buildingName&gt;NG&lt;/ebcc:buildingName&gt; &lt;ebcc:suiteIdentifier&gt;NG&lt;/ebcc:suiteIdentifier&gt; &lt;ebcc:mailDeliverySubLocationIdentifier&gt;NG&lt;/ebcc:mailDeliverySubLocationIdentifier&gt; &lt;ebcc:floorIdentifier&gt;NG&lt;/ebcc:floorIdentifier&gt; &lt;ebcc:lotIdentifier&gt;NG&lt;/ebcc:lotIdentifier&gt; &lt;ebcc:blockIdentifier&gt;NG&lt;/ebcc:blockIdentifier&gt; &lt;ebcc:districtSubdivisionIdentifier&gt;NG&lt;/ebcc:districtSubdivisionIdentifier&gt; &lt;ebcc:regionIdentifier&gt;NG&lt;/ebcc:regionIdentifier&gt; &lt;ebcc:countyIdentifier&gt;NG&lt;/ebcc:countyIdentifier&gt; &lt;ebcc:postalAddressFirstLineText&gt; NG &lt;/ebcc:postalAddressFirstLineText&gt; &lt;ebcc:postalAddressSecondLineText&gt;NG&lt;/ebcc:postalAddressSecondLineText&gt; &lt;ebcc:postalAddressThirdLineText&gt;NG&lt;/ebcc:postalAddressThirdLineText&gt; &lt;ebcc:postalAddressFourthLineText&gt;NG&lt;/ebcc:postalAddressFourthLineText&gt; &lt;ebcc:postalAddressFifthLineText&gt;NG&lt;/ebcc:postalAddressFifthLineText&gt; &lt;/dt:contactAddress&gt; </pre>	<pre> &lt;dt:contactAddress&gt;   &lt;ebcc:streetBuildingIdentifier&gt;     &lt;ebcc:content&gt;4&lt;/ebcc:content&gt;   &lt;/ebcc:streetBuildingIdentifier&gt;   &lt;ebcc:streetName&gt;&lt;ebcc:content&gt;Hogeweg&lt;/ebcc:content&gt;&lt;/ebcc:streetName&gt;   &lt;ebcc:townName&gt;&lt;ebcc:content&gt;Lisse&lt;/ebcc:content&gt;&lt;/ebcc:townName&gt;   &lt;ebcc:postCodeIdentifier&gt;     &lt;ebcc:content&gt;1234 AB&lt;/ebcc:content&gt;   &lt;/ebcc:postCodeIdentifier&gt;   &lt;ebcc:countryCode&gt;&lt;ebcc:content&gt;NL&lt;/ebcc:content&gt; &lt;/ebcc:countryCode&gt; &lt;/dt:contactAddress&gt; </pre>
--	---

### 3.1.3.4 element invoice/intermediator

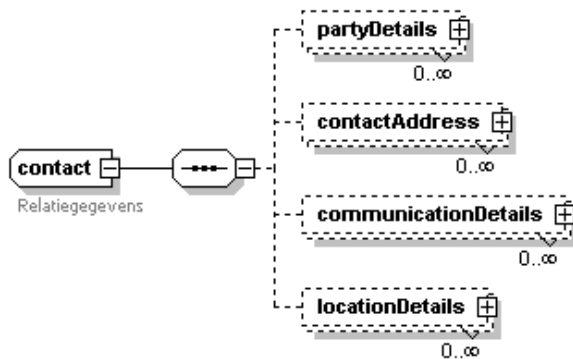
Element t.b.v. het uniek identificeren van het bemiddelingsbureau.



Element	Waarde
partyDetails	<p>Unieke identificatie van het IVB middels edibulb NAW code en type CY. Optioneel segment waarin het nummer van het bemiddelingsbureau wordt vermeld. Er mag maximaal 1 nummer worden ingevoerd. Indien de factuur voor een buitenlandse ondernemer is bestemd, dan dient ook het BTW nummer van de IVB te worden opgegeven.</p> <pre> &lt;dt:partyDetails&gt;   &lt;ebcc:identifier&gt;&lt;ebcc:content&gt;n5&lt;/ebcc:content&gt;&lt;/ebcc:identifier&gt;   &lt;ebcc:typeCode&gt;&lt;ebcc:content&gt;CY&lt;/ebcc:content&gt;&lt;/ebcc:typeCode&gt;   &lt;ebcc:organisationDetails&gt;     &lt;ebcc:taxIdentifier&gt;       &lt;ebcc:content&gt;an..15&lt;/ebcc:content&gt;     &lt;/ebcc:taxIdentifier&gt;   &lt;/ebcc:organisationDetails&gt; &lt;/dt:partyDetails&gt; </pre> <pre> &lt;dt:partyDetails&gt;   &lt;ebcc:identifier&gt;&lt;ebcc:content&gt;01695&lt;/ebcc:content&gt;&lt;/ebcc:identifier&gt;   &lt;ebcc:typeCode&gt;&lt;ebcc:content&gt;CY&lt;/ebcc:content&gt;&lt;/ebcc:typeCode&gt;   &lt;ebcc:organisationDetails&gt;     &lt;ebcc:taxIdentifier&gt;       &lt;ebcc:content&gt;NL123456789X01&lt;/ebcc:content&gt;     &lt;/ebcc:taxIdentifier&gt;   &lt;/ebcc:organisationDetails&gt; &lt;/dt:partyDetails&gt; </pre>

### 3.1.3.5 element invoice/seller

Element t.b.v. het uniek identificeren van de verkoper.

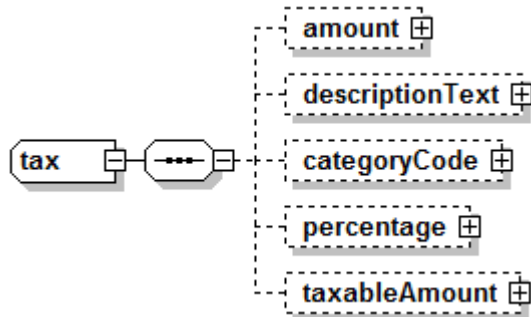


Element	Waarde
partyDetails	<p>Unieke identificatie van de verkoper middels edibulb NAW code en type SE. Optioneel kunnen Voornaam en Achternaam worden opgegeven.</p> <pre> &lt;dt:partyDetails&gt;   &lt;ebcc:identifier&gt;&lt;ebcc:content&gt;n5&lt;/ebcc:content&gt;&lt;/ebcc:identifier&gt;   &lt;ebcc:typeCode&gt;&lt;ebcc:content&gt;SE&lt;/ebcc:content&gt;&lt;/ebcc:typeCode&gt;   &lt;ebcc:personDetails&gt;     &lt;ebcc:name&gt;&lt;ebcc:content&gt;an..36&lt;/ebcc:content&gt;&lt;/ebcc:name&gt;     &lt;ebcc:givenName&gt;&lt;ebcc:content&gt;an..12&lt;/ebcc:content&gt;&lt;/ebcc:givenName&gt;     &lt;ebcc:surName&gt;&lt;ebcc:content&gt;an..24&lt;/ebcc:content&gt;&lt;/ebcc:surName&gt;   &lt;/ebcc:personDetails&gt;   &lt;ebcc:organisationDetails&gt;     &lt;ebcc:taxIdentifier&gt;       &lt;ebcc:content&gt;an..15&lt;/ebcc:content&gt;     &lt;/ebcc:taxIdentifier&gt;   &lt;/ebcc:organisationDetails&gt; &lt;/dt:partyDetails&gt; &lt;dt:partyDetails&gt;   &lt;ebcc:identifier&gt;&lt;ebcc:content&gt;04762&lt;/ebcc:content&gt;&lt;/ebcc:identifier&gt;   &lt;ebcc:typeCode&gt;&lt;ebcc:content&gt;SE&lt;/ebcc:content&gt;&lt;/ebcc:typeCode&gt;   &lt;ebcc:personDetails&gt;     &lt;ebcc:name&gt;&lt;ebcc:content&gt;Jan van Maanen&lt;/ebcc:content&gt;&lt;/ebcc:name&gt;     &lt;ebcc:givenName&gt;&lt;ebcc:content&gt;Jan&lt;/ebcc:content&gt;&lt;/ebcc:givenName&gt;     &lt;ebcc:surName&gt;&lt;ebcc:content&gt;van Maanen&lt;/ebcc:content&gt;&lt;/ebcc:surName&gt;   &lt;/ebcc:personDetails&gt;   &lt;ebcc:organisationDetails&gt;     &lt;ebcc:taxIdentifier&gt;       &lt;ebcc:content&gt;NL123456789X01&lt;/ebcc:content&gt;     &lt;/ebcc:taxIdentifier&gt;   &lt;/ebcc:organisationDetails&gt; &lt;/dt:partyDetails&gt; </pre>
contactAddress	<p>Opgave van Straatnaam of 'Postbus', Vervolg straatnaam, huisnummer of postbusnummer, (woon)plaats, Postcode en Code van het land van vestiging (C, an..3). Zie EDIBULB codelijst Land, www.edibulb.nl.</p> <pre> &lt;dt:contactAddress&gt;   &lt;ebcc:typeCode&gt;NG&lt;/ebcc:typeCode&gt;   &lt;ebcc:streetBuildingIdentifier&gt;     &lt;ebcc:content&gt;an..8&lt;/ebcc:content&gt;     &lt;ebcc:schemeIdentifier&gt;NG&lt;/ebcc:schemeIdentifier&gt;     &lt;ebcc:schemeNameText&gt;NG&lt;/ebcc:schemeNameText&gt;     &lt;ebcc:schemeAgencyIdentifier&gt;NG&lt;/ebcc:schemeAgencyIdentifier&gt;     &lt;ebcc:schemeAgencyNameText&gt;NG&lt;/ebcc:schemeAgencyNameText&gt;     &lt;ebcc:schemeVersionIdentifier&gt;NG&lt;/ebcc:schemeVersionIdentifier&gt;     &lt;ebcc:schemeDataUniformResourceIdentifier&gt;NG   &lt;/ebcc:schemeDataUniformResourceIdentifier&gt;     &lt;ebcc:schemeUniformResourceIdentifier&gt;NG   &lt;/ebcc:schemeUniformResourceIdentifier&gt;   &lt;/ebcc:streetBuildingIdentifier&gt;   &lt;ebcc:streetName&gt;     &lt;ebcc:content&gt;an..43&lt;/ebcc:content&gt;     &lt;ebcc:languageIdentifier&gt;NG&lt;/ebcc:languageIdentifier&gt;     &lt;ebcc:languageLocaleIdentifier&gt;NG&lt;/ebcc:languageLocaleIdentifier&gt;   &lt;/ebcc:streetName&gt;   &lt;ebcc:districtName&gt; NG &lt;/ebcc:districtName&gt;   &lt;ebcc:townName&gt;     &lt;ebcc:content&gt;an..24&lt;/ebcc:content&gt;     &lt;ebcc:languageIdentifier&gt;NG&lt;/ebcc:languageIdentifier&gt;     &lt;ebcc:languageLocaleIdentifier&gt;NG&lt;/ebcc:languageLocaleIdentifier&gt;   &lt;/ebcc:townName&gt;   &lt;ebcc:stateIdentifier&gt;NG&lt;/ebcc:stateIdentifier&gt;   &lt;ebcc:postCodeIdentifier&gt;     &lt;ebcc:content&gt;an..9&lt;/ebcc:content&gt;     &lt;ebcc:schemeIdentifier&gt;NG&lt;/ebcc:schemeIdentifier&gt;     &lt;ebcc:schemeNameText&gt;NG&lt;/ebcc:schemeNameText&gt;     &lt;ebcc:schemeAgencyIdentifier&gt;NG&lt;/ebcc:schemeAgencyIdentifier&gt;     &lt;ebcc:schemeAgencyNameText&gt;NG&lt;/ebcc:schemeAgencyNameText&gt; </pre>

<pre> &lt;ebcc:schemeVersionIdentifier&gt;NG&lt;/ebcc:schemeVersionIdentifier&gt; &lt;ebcc:schemeAgencyNameText&gt;NG&lt;/ebcc:schemeAgencyNameText&gt; &lt;ebcc:schemeVersionIdentifier&gt;NG&lt;/ebcc:schemeVersionIdentifier&gt; &lt;ebcc:schemeDataUniformResourceIdentifier&gt;NG &lt;/ebcc:schemeDataUniformResourceIdentifier&gt; &lt;ebcc:schemeUniformResourceIdentifier&gt;NG &lt;/ebcc:schemeUniformResourceIdentifier&gt; &lt;/ebcc:postCodeIdentifier&gt; &lt;ebcc:countryCode&gt;   &lt;ebcc:content&gt;an..3&lt;/ebcc:content&gt;   &lt;ebcc:listIdentifier&gt;NG&lt;/ebcc:listIdentifier&gt;   &lt;ebcc:listAgencyIdentifier&gt;NG&lt;/ebcc:listAgencyIdentifier&gt;   &lt;ebcc:listAgencyNameText&gt;NG&lt;/ebcc:listAgencyNameText&gt;   &lt;ebcc:listNameText&gt;NG&lt;/ebcc:listNameText&gt;   &lt;ebcc:listVersionIdentifier&gt;NG&lt;/ebcc:listVersionIdentifier&gt;   &lt;ebcc:nameText&gt;NG&lt;/ebcc:nameText&gt;   &lt;ebcc:languageIdentifier&gt;NG&lt;/ebcc:languageIdentifier&gt;   &lt;ebcc:listUniformResourceIdentifier&gt;NG&lt;/ebcc:listUniformResourceIdentifier&gt;   &lt;ebcc:listSchemeUniformResourceIdentifier&gt;NG   &lt;/ebcc:listSchemeUniformResourceIdentifier&gt; &lt;/ebcc:countryCode&gt; &lt;ebcc:postOfficeBoxIdentifier&gt;NG&lt;/ebcc:postOfficeBoxIdentifier&gt; &lt;ebcc:buildingIdentifier&gt;NG&lt;/ebcc:buildingIdentifier&gt; &lt;ebcc:buildingName&gt;NG&lt;/ebcc:buildingName&gt; &lt;ebcc:suiteIdentifier&gt;NG&lt;/ebcc:suiteIdentifier&gt; &lt;ebcc:mailDeliverySubLocationIdentifier&gt;NG&lt;/ebcc:mailDeliverySubLocationIdentifier&gt; &lt;ebcc:floorIdentifier&gt;NG&lt;/ebcc:floorIdentifier&gt; &lt;ebcc:lotIdentifier&gt;NG&lt;/ebcc:lotIdentifier&gt; &lt;ebcc:blockIdentifier&gt;NG&lt;/ebcc:blockIdentifier&gt; &lt;ebcc:districtSubdivisionIdentifier&gt;NG&lt;/ebcc:districtSubdivisionIdentifier&gt; &lt;ebcc:regionIdentifier&gt;NG&lt;/ebcc:regionIdentifier&gt; &lt;ebcc:countyIdentifier&gt;NG&lt;/ebcc:countyIdentifier&gt; &lt;ebcc:postalAddressFirstLineText&gt; NG &lt;/ebcc:postalAddressFirstLineText&gt; &lt;ebcc:postalAddressSecondLineText&gt;NG&lt;/ebcc:postalAddressSecondLineText&gt; &lt;ebcc:postalAddressThirdLineText&gt;NG&lt;/ebcc:postalAddressThirdLineText&gt; &lt;ebcc:postalAddressFourthLineText&gt;NG&lt;/ebcc:postalAddressFourthLineText&gt; &lt;ebcc:postalAddressFifthLineText&gt;NG&lt;/ebcc:postalAddressFifthLineText&gt; &lt;/dt:contactAddress&gt; </pre>
<pre> &lt;dt:contactAddress&gt;   &lt;ebcc:streetBuildingIdentifier&gt;&lt;ebcc:content&gt;4&lt;/ebcc:content&gt;   &lt;/ebcc:streetBuildingIdentifier&gt;   &lt;ebcc:streetName&gt;&lt;ebcc:content&gt;Hogeweg&lt;/ebcc:content&gt;&lt;/ebcc:streetName&gt;   &lt;ebcc:townName&gt;&lt;ebcc:content&gt;Lisse&lt;/ebcc:content&gt;&lt;/ebcc:townName&gt;   &lt;ebcc:postCodeIdentifier&gt;&lt;ebcc:content&gt;1234 AB&lt;/ebcc:content&gt;   &lt;/ebcc:postCodeIdentifier&gt;   &lt;ebcc:countryCode&gt;&lt;ebcc:content&gt;NL&lt;/ebcc:content&gt;&lt;/ebcc:countryCode&gt; &lt;/dt:contactAddress&gt; </pre>

### 3.1.3.6 element invoice/tax

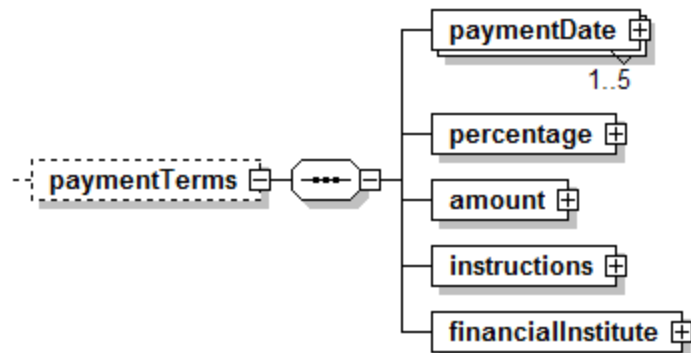
Element voor het opgeven van de gehanteerde BTW percentages, het BTW type en het bijbehorende basisbedrag.



Element	Waarde
categoryCode	BTW Type, geldige code types zijn: AA : Lower rate - Laag tarief (Landbouwregeling) E : Exempt from tax - Uitgezonderd van belastingen H : Higher rate - Hoogtarief (19%) S : Standard rate - Standaard tarief (6%) Z : Zero rated goods - Nultarief (0 %)
	<pre> &lt;ebcc:categoryCode&gt;   &lt;ebcc:content&gt;an..3&lt;/ebcc:content&gt;   &lt;ebcc:listIdentifier&gt;NG&lt;/ebcc:listIdentifier&gt;   &lt;ebcc:listAgencyIdentifier&gt;NG&lt;/ebcc:listAgencyIdentifier&gt;   &lt;ebcc:listAgencyNameText&gt;NG&lt;/ebcc:listAgencyNameText&gt;   &lt;ebcc:listNameText&gt;NG&lt;/ebcc:listNameText&gt;   &lt;ebcc:listVersionIdentifier&gt;NG&lt;/ebcc:listVersionIdentifier&gt;   &lt;ebcc:nameText&gt;NG&lt;/ebcc:nameText&gt;   &lt;ebcc:languageIdentifier&gt;NG&lt;/ebcc:languageIdentifier&gt;   &lt;ebcc:listUniformResourceIdentifier&gt;NG&lt;/ebcc:listUniformResourceIdentifier&gt;   &lt;ebcc:listSchemeUniformResourceIdentifier&gt;NG   &lt;/ebcc:listSchemeUniformResourceIdentifier&gt; &lt;/ebcc:categoryCode&gt;           </pre>
	<pre> &lt;ebcc:categoryCode&gt;   &lt;ebcc:content&gt;S&lt;/ebcc:content&gt; &lt;/ebcc:categoryCode&gt;           </pre>
percentage	BTW percentage
	<pre> &lt;ebcc:percentage&gt;   &lt;ebcc:content&gt;n..5&lt;/ebcc:content&gt;   &lt;ebcc:formatText&gt;NG&lt;/ebcc:formatText&gt; &lt;/ebcc:percentage&gt;           </pre>
	<pre> &lt;ebcc:percentage&gt;&lt;ebcc:content&gt;19.0&lt;/ebcc:content&gt;&lt;/ebcc:percentage&gt;           </pre>
taxableAmount	Basisbedrag voor BTW percentage, geldig voor het hele bericht.
	<pre> &lt;ebcc:taxableAmount&gt;   &lt;ebcc:content&gt;n..15&lt;/ebcc:content&gt;   &lt;ebcc:currencyIdentifier&gt;an..3&lt;/ebcc:currencyIdentifier&gt;   &lt;ebcc:currencyCodeListVersionIdentifier&gt;NG&lt;/ebcc:currencyCodeListVersionIdentifier&gt; &lt;/ebcc:taxableAmount&gt;           </pre>
	<pre> &lt;ebcc:taxableAmount&gt;   &lt;ebcc:content&gt;123.45&lt;/ebcc:content&gt;   &lt;ebcc:currencyIdentifier&gt;EUR&lt;/ebcc:currencyIdentifier&gt; &lt;/ebcc:taxableAmount&gt;           </pre>

### 3.1.3.7 element invoice/paymentTerms

Element welke de betalingscondities bevat, geldend voor de gehele factuur.

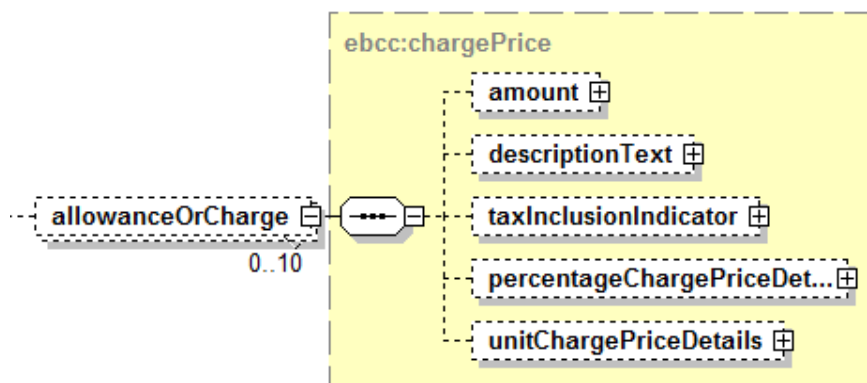


Element	Waarde
paymentDate	<p>Eerste (138) of tweede (140) factuurbetaaldatum</p> <pre>&lt;paymentDate&gt;   &lt;conditionCode&gt;     &lt;ebcc:content&gt;138/140&lt;/ebcc:content&gt;     &lt;ebcc:listIdentifier&gt;NG&lt;/ebcc:listIdentifier&gt;     &lt;ebcc:listAgencyIdentifier&gt;NG&lt;/ebcc:listAgencyIdentifier&gt;     &lt;ebcc:listAgencyNameText&gt;NG&lt;/ebcc:listAgencyNameText&gt;     &lt;ebcc:listNameText&gt;NG&lt;/ebcc:listNameText&gt;     &lt;ebcc:listVersionIdentifier&gt;NG&lt;/ebcc:listVersionIdentifier&gt;     &lt;ebcc:nameText&gt;NG&lt;/ebcc:nameText&gt;     &lt;ebcc:languageIdentifier&gt;NG&lt;/ebcc:languageIdentifier&gt;     &lt;ebcc:listUniformResourceIdentifier&gt;NG&lt;/ebcc:listUniformResourceIdentifier&gt;     &lt;ebcc:listSchemeUniformResourceIdentifier&gt;NG   &lt;/ebcc:listSchemeUniformResourceIdentifier&gt;   &lt;/conditionCode&gt;   &lt;date&gt;     &lt;ebcc:content&gt;CCYYMMDD&lt;/ebcc:content&gt;     &lt;ebcc:formatText&gt;102&lt;/ebcc:formatText&gt;   &lt;/date&gt; &lt;/paymentDate&gt;</pre> <pre>&lt;paymentDate&gt;   &lt;conditionCode&gt;&lt;ebcc:content&gt;138&lt;/ebcc:content&gt; &lt;/conditionCode&gt;   &lt;date&gt;     &lt;ebcc:content&gt;20060102&lt;/ebcc:content&gt;     &lt;ebcc:formatText&gt;102&lt;/ebcc:formatText&gt;   &lt;/date&gt; &lt;/paymentDate&gt;</pre>
percentage	<p>Percentage van het factuurbedrag voor de eerste betaaldatum</p> <pre>&lt;percentage&gt;   &lt;ebcc:content&gt;n..5&lt;/ebcc:content&gt;   &lt;ebcc:formatText&gt;NG&lt;/ebcc:formatText&gt; &lt;/percentage&gt;</pre> <pre>&lt;percentage&gt;&lt;ebcc:content&gt;80&lt;/ebcc:content&gt;&lt;/percentage&gt;</pre>
amount	<p>Bedrag van de eerste betaling = percentage over het netto totaal factuurbedrag.</p> <pre>&lt;amount&gt;   &lt;ebcc:content&gt;n..15&lt;/ebcc:content&gt;   &lt;ebcc:currencyIdentifier&gt;an..3&lt;/ebcc:currencyIdentifier&gt;   &lt;ebcc:currencyCodeListVersionIdentifier&gt;NG&lt;/ebcc:currencyCodeListVersionIdentifier&gt; &lt;/amount&gt;</pre> <pre>&lt;amount&gt;   &lt;ebcc:content&gt;1360.58&lt;/ebcc:content&gt;   &lt;ebcc:currencyIdentifier&gt;EUR&lt;/ebcc:currencyIdentifier&gt; &lt;/amount&gt;</pre>

instructions	<p>Aanvullende instructies, zoals "Te ontvangen per betaaldatum d mmm yyyy" of "Te betalen per per betaaldatum dd mmm yyyy"</p> <pre>&lt;instructions&gt;   &lt;ebcc:content&gt;an..70&lt;/ebcc:content&gt;   &lt;ebcc:languageIdentifier&gt;NG&lt;/ebcc:languageIdentifier&gt;   &lt;ebcc:languageLocaleIdentifier&gt;NG&lt;/ebcc:languageLocaleIdentifier&gt; &lt;/instructions&gt;</pre> <pre>&lt;instructions&gt;   &lt;ebcc:content&gt;Voorschot te voldoen voor 15 september 2005&lt;/ebcc:content&gt; &lt;/instructions&gt;</pre>
financialInstitute	<p>Bankrekeningnummer en naam</p> <pre>&lt;financialInstitute&gt;   &lt;ebcc:identifier&gt;     &lt;ebcc:content&gt;n..12&lt;/ebcc:content&gt;     &lt;ebcc:schemeIdentifier&gt;NG&lt;/ebcc:schemeIdentifier&gt;     &lt;ebcc:schemeNameText&gt;NG&lt;/ebcc:schemeNameText&gt;     &lt;ebcc:schemeAgencyIdentifier&gt;NG&lt;/ebcc:schemeAgencyIdentifier&gt;     &lt;ebcc:schemeAgencyNameText&gt;NG&lt;/ebcc:schemeAgencyNameText&gt;     &lt;ebcc:schemeVersionIdentifier&gt;NG&lt;/ebcc:schemeVersionIdentifier&gt;     &lt;ebcc:schemeDataUniformResourceIdentifier&gt;NG   &lt;/ebcc:schemeDataUniformResourceIdentifier&gt;     &lt;ebcc:schemeUniformResourceIdentifier&gt;NG   &lt;/ebcc:schemeUniformResourceIdentifier&gt;   &lt;/ebcc:identifier&gt;   &lt;ebcc:name&gt;     &lt;ebcc:content&gt;an..36&lt;/ebcc:content&gt;     &lt;ebcc:languageIdentifier&gt;NG&lt;/ebcc:languageIdentifier&gt;     &lt;ebcc:languageLocaleIdentifier&gt;NG&lt;/ebcc:languageLocaleIdentifier&gt;   &lt;/ebcc:name&gt;     &lt;ebcc:countryCode&gt; NG&lt;/ebcc:countryCode&gt;     &lt;ebcc:currencyCode&gt;NG&lt;/ebcc:currencyCode&gt;     &lt;ebcc:productTypeIdentifier&gt;NG&lt;/ebcc:productTypeIdentifier&gt;     &lt;ebcc:nicknameText&gt;NG&lt;/ebcc:nicknameText&gt;   &lt;/financialInstitute&gt;</pre> <pre>&lt;financialInstitute&gt;   &lt;ebcc:identifier&gt;&lt;ebcc:content&gt;123456789&lt;/ebcc:content&gt;&lt;/ebcc:identifier&gt;   &lt;ebcc:name&gt;&lt;ebcc:content&gt;Rabobank Lisse&lt;/ebcc:content&gt;&lt;/ebcc:name&gt; &lt;/financialInstitute&gt;</pre>

### 3.1.3.8 element invoice/allowanceOrCharge

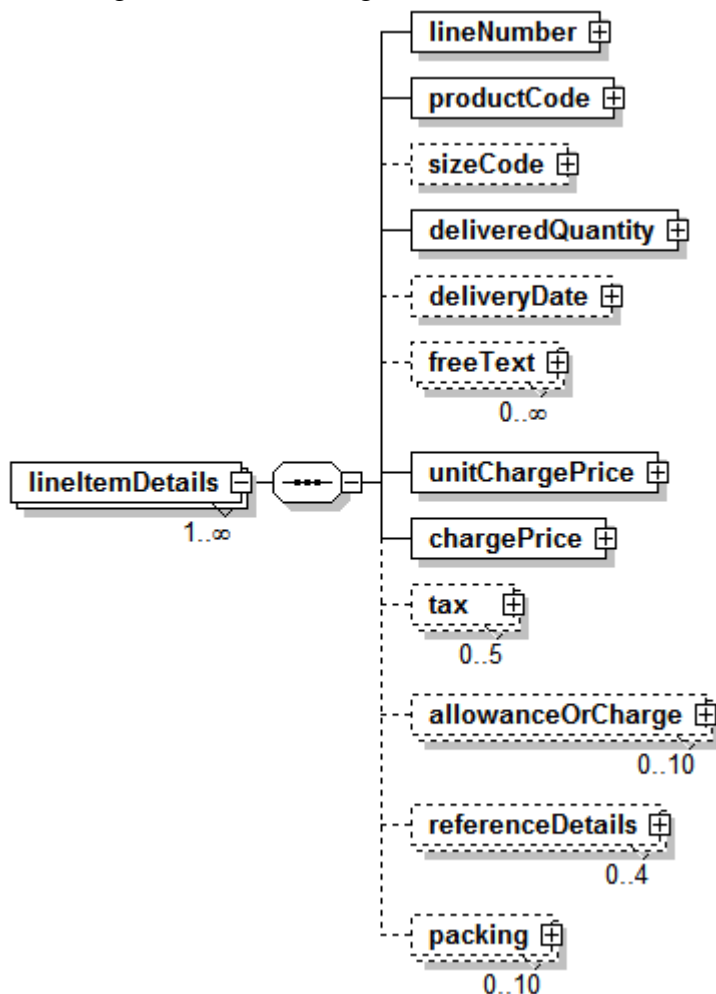
Element voor het opgeven van optionele heffingen en kortingen, zoals vakheffing, provisie enz.



Element	Waarde
<b>allowanceOrCharge</b> (0..10)	<p>Optionele opgave van toeslagen/kostencomponenten op factuur niveau volgens de Edibulb codelijst TOESLAGEN met in amount het toeslag bedrag, in descriptiontext de code van de toeslag, in taxinclusionindicator de BTW code en in chargePricePercent het gehanteerde toeslagpercentage met in chargeableAmount het bedrag waarover de toeslag is berekend.</p> <p>Codelijst toeslagen: (voorlopig)</p> <ul style="list-style-type: none"> <li>001 = Transactieheffing koper</li> <li>002 = Transactieheffing kweker</li> <li>003 = vakheffing</li> <li>004 = restitutie vakheffing</li> <li>005 = provisie koper</li> <li>006 = provisie kweker</li> <li>007 = gebruiksgeld fust</li> <li>008 = overname fust</li> </ul> <pre> &lt;allowanceOrCharge&gt;   &lt;ebcc:amount&gt;     &lt;ebcc:content&gt;n..15&lt;/ebcc:content&gt;     &lt;ebcc:currencyIdentifier&gt;an..3&lt;/ebcc:currencyIdentifier&gt;     &lt;ebcc:currencyCodeListVersionIdentifier&gt;NG   &lt;/ebcc:amount&gt;   &lt;ebcc:descriptionText&gt;     &lt;ebcc:content&gt;an..3&lt;/ebcc:content&gt;     &lt;ebcc:languageIdentifier&gt;NG&lt;/ebcc:languageIdentifier&gt;     &lt;ebcc:languageLocaleIdentifier&gt;NG&lt;/ebcc:languageLocaleIdentifier&gt;   &lt;/ebcc:descriptionText&gt;   &lt;ebcc:taxInclusionIndicator&gt;     &lt;ebcc:content&gt;an..3&lt;/ebcc:content&gt;     &lt;ebcc:formatText&gt;NG&lt;/ebcc:formatText&gt;   &lt;/ebcc:taxInclusionIndicator&gt;   &lt;ebcc:percentageChargePriceDetails&gt;     &lt;ebcc:chargePricePercent&gt;       &lt;ebcc:content&gt;n..5&lt;/ebcc:content&gt;       &lt;ebcc:formatText&gt;NG&lt;/ebcc:formatText&gt;     &lt;/ebcc:chargePricePercent&gt;     &lt;ebcc:chargeableAmount&gt;       &lt;ebcc:content&gt;n..15&lt;/ebcc:content&gt;       &lt;ebcc:currencyIdentifier&gt;an..3&lt;/ebcc:currencyIdentifier&gt;       &lt;ebcc:currencyCodeListVersionIdentifier&gt;NG     &lt;/ebcc:chargeableAmount&gt;   &lt;/ebcc:percentageChargePriceDetails&gt;   &lt;ebcc:unitChargePriceDetails&gt;NG&lt;/ebcc:unitChargePriceDetails&gt; &lt;/allowanceOrCharge&gt; &lt;allowanceOrCharge&gt;   &lt;ebcc:amount&gt;     &lt;ebcc:content&gt;123.45&lt;/ebcc:content&gt;     &lt;ebcc:currencyIdentifier&gt;EUR&lt;/ebcc:currencyIdentifier&gt;   &lt;/ebcc:amount&gt;   &lt;ebcc:descriptionText&gt;&lt;ebcc:content&gt;005&lt;/ebcc:content&gt;&lt;/ebcc:descriptionText&gt;   &lt;ebcc:taxInclusionIndicator&gt;     &lt;ebcc:content&gt;H&lt;/ebcc:content&gt;   &lt;/ebcc:taxInclusionIndicator&gt;   &lt;ebcc:percentageChargePriceDetails&gt;     &lt;ebcc:chargePricePercent&gt;       &lt;ebcc:content&gt;7.5&lt;/ebcc:content&gt;     &lt;/ebcc:chargePricePercent&gt;     &lt;ebcc:chargeableAmount&gt;       &lt;ebcc:content&gt;1234.56&lt;/ebcc:content&gt;       &lt;ebcc:currencyIdentifier&gt;EUR&lt;/ebcc:currencyIdentifier&gt;     &lt;/ebcc:chargeableAmount&gt;   &lt;/ebcc:percentageChargePriceDetails&gt; &lt;/allowanceOrCharge&gt; </pre>

### 3.1.3.9 element invoice/lineltemDetails

Element welke een volledige Factuurregel bevat. De regel kent twee vormen, een productregel en een kostenregel.



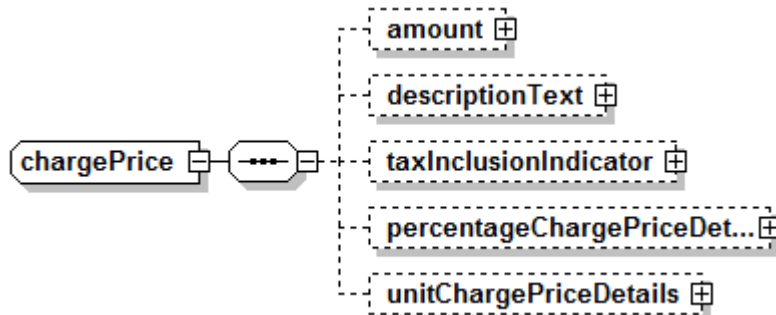
Element	Waarde
lineNumber	Factuurregelnummer <pre>&lt;lineNumber&gt;   &lt;ebcc:content&gt;n..4&lt;/ebcc:content&gt;   &lt;ebcc:formatText&gt;NG&lt;/ebcc:formatText&gt; &lt;/lineNumber&gt; &lt;lineNumber&gt;&lt;ebcc:content&gt;1&lt;/ebcc:content&gt;&lt;/lineNumber&gt;</pre>
productCode (Productregel)	Productcode volgens de Edibulb cultivarcodelijst. Met code 99999 kan een nog niet gedefinieerd product worden opgegeven waarbij in de (optionele) nameText de naam wordt opgegeven. <pre>&lt;productCode&gt;   &lt;ebcc:content&gt;n..7&lt;/ebcc:content&gt;   &lt;ebcc:listIdentifier&gt;NG&lt;/ebcc:listIdentifier&gt;   &lt;ebcc:listAgencyIdentifier&gt;NG&lt;/ebcc:listAgencyIdentifier&gt;   &lt;ebcc:listAgencyNameText&gt;NG&lt;/ebcc:listAgencyNameText&gt;   &lt;ebcc:listNameText&gt;NG&lt;/ebcc:listNameText&gt;   &lt;ebcc:listVersionIdentifier&gt;NG&lt;/ebcc:listVersionIdentifier&gt;   &lt;ebcc:nameText&gt;an..35&lt;/ebcc:nameText&gt;   &lt;ebcc:languageIdentifier&gt;NG&lt;/ebcc:languageIdentifier&gt;   &lt;ebcc:listUniformResourceIdentifier&gt;NG&lt;/ebcc:listUniformResourceIdentifier&gt;   &lt;ebcc:listSchemeUniformResourceIdentifier&gt;NG &lt;/ebcc:listSchemeUniformResourceIdentifier&gt; &lt;/productCode&gt; &lt;productCode&gt;&lt;ebcc:content&gt;60068&lt;/ebcc:content&gt;&lt;/productCode&gt;</pre>

<b>productCode</b> (Kostenregel)	<p>Productcode volgens de Edibulb kostencodelijst. Met code 99999 kan een nog niet gedefinieerd kostensoort worden opgegeven waarbij in de (optionele) nameText de naam wordt opgegeven.</p> <pre>&lt;productCode&gt;   &lt;ebcc:content&gt;n..3&lt;/ebcc:content&gt;   &lt;ebcc:listIdentifier&gt;Kosten&lt;/ebcc:listIdentifier&gt;   &lt;ebcc:listAgencyIdentifier&gt;NG&lt;/ebcc:listAgencyIdentifier&gt;   &lt;ebcc:listAgencyNameText&gt;NG&lt;/ebcc:listAgencyNameText&gt;   &lt;ebcc:listNameText&gt;NG&lt;/ebcc:listNameText&gt;   &lt;ebcc:listVersionIdentifier&gt;NG&lt;/ebcc:listVersionIdentifier&gt;   &lt;ebcc:nameText&gt;an..35&lt;/ebcc:nameText&gt;   &lt;ebcc:languageIdentifier&gt;NG&lt;/ebcc:languageIdentifier&gt;   &lt;ebcc:listUniformResourceIdentifier&gt;NG&lt;/ebcc:listUniformResourceIdentifier&gt;   &lt;ebcc:listSchemeUniformResourceIdentifier&gt;NG &lt;/ebcc:listSchemeUniformResourceIdentifier&gt; &lt;/productCode&gt;</pre> <pre>&lt;productCode&gt;   &lt;ebcc:content&gt;10&lt;/ebcc:content&gt;   &lt;ebcc:listIdentifier&gt;Kosten&lt;/ebcc:listIdentifier&gt; &lt;/productCode&gt;</pre>
<b>sizeCode</b>	<p>Maat van het product volgens de Edibulb maat codelijst. Code voor de maat van de bloembollen (M, n..4). Zie EDIBULB codelijst MAAT, <a href="http://www.edibulb.nl">www.edibulb.nl</a> Verplicht bij een productregel.</p> <pre>&lt;sizeCode&gt;   &lt;ebcc:content&gt;n..4&lt;/ebcc:content&gt;   &lt;ebcc:listIdentifier&gt;NG&lt;/ebcc:listIdentifier&gt;   &lt;ebcc:listAgencyIdentifier&gt;NG&lt;/ebcc:listAgencyIdentifier&gt;   &lt;ebcc:listAgencyNameText&gt;NG&lt;/ebcc:listAgencyNameText&gt;   &lt;ebcc:listNameText&gt;NG&lt;/ebcc:listNameText&gt;   &lt;ebcc:listVersionIdentifier&gt;NG&lt;/ebcc:listVersionIdentifier&gt;   &lt;ebcc:nameText&gt;NG&lt;/ebcc:nameText&gt;   &lt;ebcc:languageIdentifier&gt;NG&lt;/ebcc:languageIdentifier&gt;   &lt;ebcc:listUniformResourceIdentifier&gt;NG&lt;/ebcc:listUniformResourceIdentifier&gt;   &lt;ebcc:listSchemeUniformResourceIdentifier&gt;NG &lt;/ebcc:listSchemeUniformResourceIdentifier&gt; &lt;/sizeCode&gt;</pre> <pre>&lt;sizeCode&gt;&lt;ebcc:content&gt;754&lt;/ebcc:content&gt;&lt;/sizeCode&gt;</pre>
<b>deliveredQuantity</b>	<p>Geleverd gekregen aantal volgens opgave leverancier met opgave van de eenheid volgens de Edibulb eenheid (unitcode) codelijst. Kan negatief zijn in geval van tekort geleverd.</p> <pre>&lt;deliveredQuantity&gt;   &lt;ebcc:content&gt;n..15&lt;/ebcc:content&gt;   &lt;ebcc:unitCode&gt;an..3&lt;/ebcc:unitCode&gt;   &lt;ebcc:unitCodeListIdentifier&gt;NG&lt;/ebcc:unitCodeListIdentifier&gt;   &lt;ebcc:unitCodeListAgencyIdentifier&gt;NG&lt;/ebcc:unitCodeListAgencyIdentifier&gt;   &lt;ebcc:unitCodeListAgencyNameText&gt;NG&lt;/ebcc:unitCodeListAgencyNameText&gt; &lt;/deliveredQuantity&gt;</pre> <pre>&lt;deliveredQuantity&gt;   &lt;ebcc:content&gt;1000&lt;/ebcc:content&gt;&lt;ebcc:unitCode&gt;11&lt;/ebcc:unitCode&gt; &lt;/deliveredQuantity&gt;</pre>
<b>deliveryDate</b>	<p>Leverdatum volgens opmaak CCYYMMDD (format:102) Verplicht bij een productregel.</p> <pre>&lt;deliveryDate&gt;   &lt;ebcc:content&gt;CCYYMMDD&lt;/ebcc:content&gt;   &lt;ebcc:formatText&gt;102&lt;/ebcc:formatText&gt; &lt;/deliveryDate&gt;</pre> <pre>&lt;deliveryDate&gt;   &lt;ebcc:content&gt;20030201&lt;/ebcc:content&gt;&lt;ebcc:formatText&gt;102&lt;/ebcc:formatText&gt; &lt;/deliveryDate&gt;</pre>
<b>freeText (n)</b>	<p>Vrije tekstvelden waarin aanvullende opmerkingen over het product of kosten kunnen worden gemaakt.</p> <pre>&lt;freeText&gt;   &lt;ebcc:content&gt;an..80&lt;/ebcc:content&gt;   &lt;ebcc:languageIdentifier&gt;NG&lt;/ebcc:languageIdentifier&gt;   &lt;ebcc:languageLocaleIdentifier&gt;NG&lt;/ebcc:languageLocaleIdentifier&gt; &lt;/freeText&gt;</pre> <pre>&lt;freeText&gt;&lt;ebcc:content&gt;500 zuur&lt;/ebcc:content&gt;&lt;/freeText&gt;</pre>

unitChargePrice	Prijs per eenheid waarbij de eenheid (unitcode) en valuta (currency) is vastgelegd als Edibulb eenheidcode en valutacode. Prijs overnemen uit de order bij een productregel.
	<pre> &lt;unitChargePrice&gt;   &lt;ebcc:amount&gt;     &lt;ebcc:Content&gt;n..15&lt;/ebcc:Content&gt;     &lt;ebcc:currencyIdentifier&gt;an..3&lt;/ebcc:currencyIdentifier&gt;     &lt;ebcc:currencyCodeListVersionIdentifier&gt;NG   &lt;/ebcc:currencyCodeListVersionIdentifier&gt;   &lt;/ebcc:amount&gt;   &lt;ebcc:baseChargePriceQuantity&gt;     &lt;ebcc:content&gt;an..3&lt;/ebcc:content&gt;     &lt;ebcc:unitCode&gt;NG&lt;/ebcc:unitCode&gt;     &lt;ebcc:unitCodeListIdentifier&gt;NG&lt;/ebcc:unitCodeListIdentifier&gt;     &lt;ebcc:unitCodeListAgencyIdentifier&gt;NG&lt;/ebcc:unitCodeListAgencyIdentifier&gt;     &lt;ebcc:unitCodeListAgencyNameText&gt;NG&lt;/ebcc:unitCodeListAgencyNameText&gt;   &lt;/ebcc:baseChargePriceQuantity&gt;   &lt;ebcc:chargeableQuantity&gt;NG&lt;/ebcc:chargeableQuantity&gt; &lt;/unitChargePrice&gt; </pre>
	<pre> &lt;unitChargePrice&gt;   &lt;ebcc:amount&gt;     &lt;ebcc:Content&gt;0.01&lt;/ebcc:Content&gt;     &lt;ebcc:currencyIdentifier&gt;EUR&lt;/ebcc:currencyIdentifier&gt;   &lt;/ebcc:amount&gt;   &lt;ebcc:baseChargePriceQuantity&gt;     &lt;ebcc:content&gt;18&lt;/ebcc:content&gt;   &lt;/ebcc:baseChargePriceQuantity&gt; &lt;/unitChargePrice&gt; </pre>

### 3.1.3.9.1 element invoice/lineltemDetails/chargePrice

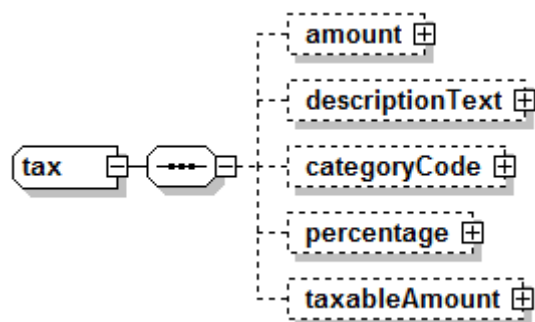
Element voor het opgeven van het regelbedrag.



amount	Brutoregelbedrag zijnde het geleverd aantal x prijs per eenheid.
	<pre> &lt;ebcc:amount&gt;   &lt;ebcc:Content&gt;n..15&lt;/ebcc:Content&gt;   &lt;ebcc:currencyIdentifier&gt;an..3&lt;/ebcc:currencyIdentifier&gt;   &lt;ebcc:currencyCodeListVersionIdentifier&gt;NG   &lt;/ebcc:currencyCodeListVersionIdentifier&gt; &lt;/ebcc:amount&gt; &lt;ebcc:amount&gt;   &lt;ebcc:Content&gt;0.01&lt;/ebcc:Content&gt;   &lt;ebcc:currencyIdentifier&gt;EUR&lt;/ebcc:currencyIdentifier&gt; &lt;/ebcc:amount&gt; </pre>
taxInclusionIndicator	Gehanteerde BTW Type. AA : Lower rate - Laag tarief (Landbouwregeling) E : Exempt from tax - Uitgezonderd van belastingen H : Higher rate - Hoogtarief (19%) S : Standard rate - Standaard tarief (6%) Z : Zero rated goods - Nultarief (0%)
	<pre> &lt;ebcc:taxInclusionIndicator&gt;   &lt;ebcc:content&gt;an..3&lt;/ebcc:content&gt;   &lt;ebcc:formatText&gt;NG&lt;/ebcc:formatText&gt; &lt;/ebcc:taxInclusionIndicator&gt; &lt;ebcc:taxInclusionIndicator&gt;   &lt;ebcc:content&gt;AA&lt;/ebcc:content&gt; &lt;/ebcc:taxInclusionIndicator&gt; </pre>

### 3.1.3.9.2 element invoice/lineltemDetails/tax

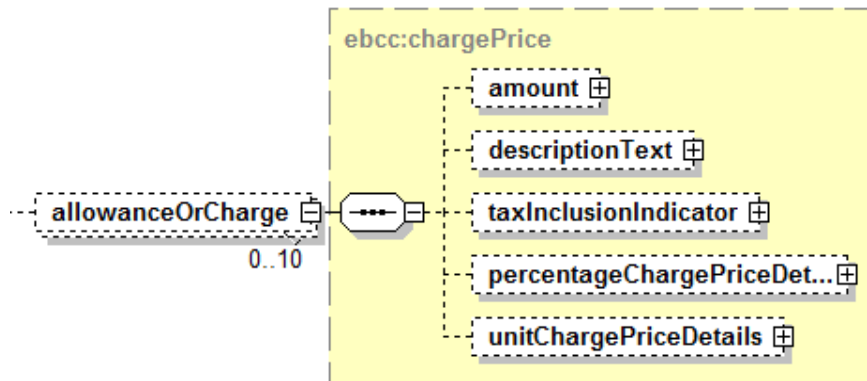
Element voor het opgeven van de maximaal 5 gehanteerde BTW percentages voor diensten, kosten en goederen en het bijbehorende btwbedrag geldend voor de regel en het basisbedrag waarover de btw is geheven.



Element	Waarde
amount	<p>BTW bedrag voor deze regel.</p> <pre>&lt;ebcc:amount&gt;   &lt;ebcc:Content&gt;n..15&lt;/ebcc:Content&gt;   &lt;ebcc:currencyIdentifier&gt;an..3&lt;/ebcc:currencyIdentifier&gt;   &lt;ebcc:currencyCodeListVersionIdentifier&gt;NG&lt;/ebcc:currencyCodeListVersionIdentifier&gt; &lt;/ebcc:amount&gt;</pre> <pre>&lt;ebcc:amount&gt;   &lt;ebcc:Content&gt;123.45&lt;/ebcc:Content&gt;   &lt;ebcc:currencyIdentifier&gt;EUR&lt;/ebcc:currencyIdentifier&gt; &lt;/ebcc:amount&gt;</pre>
categoryCode	<p>BTW Type, geldige code types zijn:</p> <p>AA : Lower rate - Laag tarief (Landbouwregeling)  E : Exempt from tax - Uitgezonderd van belastingen  H : Higher rate - Hoogtarief (19%)  S : Standard rate - Standaard tarief (6%)  Z : Zero rated goods - Nultarief (0 %)</p> <pre>&lt;ebcc:categoryCode&gt;   &lt;ebcc:content&gt;an..3&lt;/ebcc:content&gt;   &lt;ebcc:listIdentifier&gt;NG&lt;/ebcc:listIdentifier&gt;   &lt;ebcc:listAgencyIdentifier&gt;NG&lt;/ebcc:listAgencyIdentifier&gt;   &lt;ebcc:listAgencyNameText&gt;NG&lt;/ebcc:listAgencyNameText&gt;   &lt;ebcc:listNameText&gt;NG&lt;/ebcc:listNameText&gt;   &lt;ebcc:listVersionIdentifier&gt;NG&lt;/ebcc:listVersionIdentifier&gt;   &lt;ebcc:nameText&gt;NG&lt;/ebcc:nameText&gt;   &lt;ebcc:languageIdentifier&gt;NG&lt;/ebcc:languageIdentifier&gt;   &lt;ebcc:listUniformResourceIdentifier&gt;NG&lt;/ebcc:listUniformResourceIdentifier&gt;   &lt;ebcc:listSchemeUniformResourceIdentifier&gt;NG   &lt;/ebcc:listSchemeUniformResourceIdentifier&gt; &lt;/ebcc:categoryCode&gt;</pre> <pre>&lt;ebcc:categoryCode&gt;   &lt;ebcc:content&gt;S&lt;/ebcc:content&gt; &lt;/ebcc:categoryCode&gt;</pre>
percentage	<p>BTW percentage</p> <pre>&lt;ebcc:percentage&gt;   &lt;ebcc:content&gt;n..5&lt;/ebcc:content&gt;   &lt;ebcc:formatText&gt;NG&lt;/ebcc:formatText&gt; &lt;/ebcc:percentage&gt;</pre> <pre>&lt;ebcc:percentage&gt;&lt;ebcc:content&gt;19.0&lt;/ebcc:content&gt;&lt;/ebcc:percentage&gt;</pre>
taxableAmount	<p>Basisbedrag voor BTW percentage, geldig voor de regel.</p> <pre>&lt;ebcc:taxableAmount&gt;   &lt;ebcc:content&gt;n..15&lt;/ebcc:content&gt;   &lt;ebcc:currencyIdentifier&gt;an..3&lt;/ebcc:currencyIdentifier&gt;   &lt;ebcc:currencyCodeListVersionIdentifier&gt;NG&lt;/ebcc:currencyCodeListVersionIdentifier&gt; &lt;/ebcc:taxableAmount&gt;</pre> <pre>&lt;ebcc:taxableAmount&gt;   &lt;ebcc:content&gt;123.45&lt;/ebcc:content&gt;   &lt;ebcc:currencyIdentifier&gt;EUR&lt;/ebcc:currencyIdentifier&gt; &lt;/ebcc:taxableAmount&gt;</pre>

### 3.1.3.9.3 element invoice/lineItemDetails/allowanceOrCharge

Element voor het opgeven van optionele heffingen en kortingen, zoals vakheffing, provisie enz. op regelniveau.

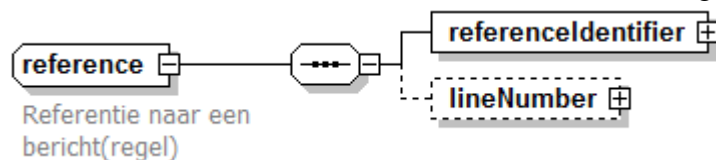


Element	Waarde
allowanceOrCharge (0..10)	<p>Optionele opgave van toeslagen volgens de Edibulb codelijst TOESLAGEN met in amount het toeslag bedrag, in descriptiontext de code van de toeslag, in taxinclusionindicator de BTW code en in chargePricePercent het gehanteerde toeslagpercentage met in chargeableAmount het bedrag waarover de toeslag is berekend.</p> <p>Codelijst toeslagen: (voorlopig)</p> <ul style="list-style-type: none"> <li>001 = Transactieheffing koper</li> <li>002 = Transactieheffing kweker</li> <li>003 = vakheffing</li> <li>004 = restitutie vakheffing</li> <li>005 = provisie koper</li> <li>006 = provisie kweker</li> <li>007 = gebruiksgeld fust</li> <li>008 = overname fust</li> </ul>
	<pre> &lt;allowanceOrCharge&gt;   &lt;ebcc:amount&gt;     &lt;ebcc:content&gt;n..15&lt;/ebcc:content&gt;     &lt;ebcc:currencyIdentifier&gt;an..3&lt;/ebcc:currencyIdentifier&gt;     &lt;ebcc:currencyCodeListVersionIdentifier&gt;NG     &lt;/ebcc:currencyCodeListVersionIdentifier&gt;   &lt;/ebcc:amount&gt;   &lt;ebcc:descriptionText&gt;     &lt;ebcc:content&gt;an..3&lt;/ebcc:content&gt;     &lt;ebcc:languageIdentifier&gt;NG&lt;/ebcc:languageIdentifier&gt;     &lt;ebcc:languageLocaleIdentifier&gt;NG&lt;/ebcc:languageLocaleIdentifier&gt;   &lt;/ebcc:descriptionText&gt;   &lt;ebcc:taxInclusionIndicator&gt;     &lt;ebcc:content&gt;an..3&lt;/ebcc:content&gt;     &lt;ebcc:formatText&gt;NG&lt;/ebcc:formatText&gt;   &lt;/ebcc:taxInclusionIndicator&gt;   &lt;ebcc:percentageChargePriceDetails&gt;     &lt;ebcc:chargePricePercent&gt;       &lt;ebcc:content&gt;n..5&lt;/ebcc:content&gt;       &lt;ebcc:formatText&gt;NG&lt;/ebcc:formatText&gt;     &lt;/ebcc:chargePricePercent&gt;     &lt;ebcc:chargeableAmount&gt;       &lt;ebcc:content&gt;n..15&lt;/ebcc:content&gt;       &lt;ebcc:currencyIdentifier&gt;an..3&lt;/ebcc:currencyIdentifier&gt;       &lt;ebcc:currencyCodeListVersionIdentifier&gt;NG       &lt;/ebcc:currencyCodeListVersionIdentifier&gt;     &lt;/ebcc:chargeableAmount&gt;     &lt;/ebcc:percentageChargePriceDetails&gt;     &lt;ebcc:unitChargePriceDetails&gt;NG&lt;/ebcc:unitChargePriceDetails&gt; &lt;/allowanceOrCharge&gt; </pre>

	<pre> &lt;allowanceOrCharge&gt;   &lt;ebcc:amount&gt;     &lt;ebcc:content&gt;123.45&lt;/ebcc:content&gt;     &lt;ebcc:currencyIdentifier&gt;EUR&lt;/ebcc:currencyIdentifier&gt;   &lt;/ebcc:amount&gt;   &lt;ebcc:descriptionText&gt;&lt;ebcc:content&gt;005&lt;/ebcc:content&gt;&lt;/ebcc:descriptionText&gt;   &lt;ebcc:taxInclusionIndicator&gt;     &lt;ebcc:content&gt;AA&lt;/ebcc:content&gt;   &lt;/ebcc:taxInclusionIndicator&gt;   &lt;ebcc:percentageChargePriceDetails&gt;     &lt;ebcc:chargePricePercent&gt;       &lt;ebcc:content&gt;7.5&lt;/ebcc:content&gt;     &lt;/ebcc:chargePricePercent&gt;     &lt;ebcc:chargeableAmount&gt;       &lt;ebcc:content&gt;1234.56&lt;/ebcc:content&gt;       &lt;ebcc:currencyIdentifier&gt;EUR&lt;/ebcc:currencyIdentifier&gt;     &lt;/ebcc:chargeableAmount&gt;   &lt;/ebcc:percentageChargePriceDetails&gt; &lt;/allowanceOrCharge&gt; </pre>
--	--

### 3.1.3.9.4 element invoice/lineltemDetails/referencedetails

Element voor het refereren naar de order, orderbevestiging, levering en bewijs van ontvangst.



Element	Waarde
referenceDetails	<p>Referentie naar de "Bewijs van Ontvangst" met schema=REN, Agency=NAW van uitschrijvende organisatie, Schemaversion=Versie BVO bericht.</p> <pre> &lt;referenceDetails&gt;   &lt;dt:referencelIdentifier&gt;     &lt;ebcc:content&gt;an..10&lt;/ebcc:content&gt;     &lt;ebcc:schemelIdentifier&gt;REN&lt;/ebcc:schemelIdentifier&gt;     &lt;ebcc:schemeNameText&gt;NG&lt;/ebcc:schemeNameText&gt;     &lt;ebcc:schemeAgencyIdentifier&gt;n5&lt;/ebcc:schemeAgencyIdentifier&gt;     &lt;ebcc:schemeAgencyNameText&gt;NG&lt;/ebcc:schemeAgencyNameText&gt;     &lt;ebcc:schemeVersionIdentifier&gt;LEB13&lt;/ebcc:schemeVersionIdentifier&gt;     &lt;ebcc:schemeDataUniformResourceIdentifier&gt;NG   &lt;/ebcc:schemeDataUniformResourceIdentifier&gt;     &lt;ebcc:schemeUniformResourceIdentifier&gt;NG   &lt;/ebcc:schemeUniformResourceIdentifier&gt;   &lt;/dt:referencelIdentifier&gt;   &lt;dt:lineNumber&gt;     &lt;ebcc:content&gt;NG&lt;/ebcc:content&gt;     &lt;ebcc:formatText&gt;NG&lt;/ebcc:formatText&gt;   &lt;/dt:lineNumber&gt; &lt;/referenceDetails&gt; </pre> <pre> &lt;referenceDetails&gt;   &lt;dt:referencelIdentifier&gt;     &lt;ebcc:content&gt;0003046567&lt;/ebcc:content&gt;     &lt;ebcc:schemelIdentifier&gt;REN&lt;/ebcc:schemelIdentifier&gt;     &lt;ebcc:schemeAgencyIdentifier&gt;10253&lt;/ebcc:schemeAgencyIdentifier&gt;     &lt;ebcc:schemeVersionIdentifier&gt;LEB13&lt;/ebcc:schemeVersionIdentifier&gt;   &lt;/dt:referencelIdentifier&gt;   &lt;dt:lineNumber&gt;&lt;ebcc:content&gt;1&lt;/ebcc:content&gt;&lt;/dt:lineNumber&gt; &lt;/referenceDetails&gt; </pre>
referenceDetails	<p>Referentie naar het leveringsberichtnummer en regelnummer. Nummer van het leveringsbericht, waarop dit bericht betrekking heeft</p> <pre> &lt;referenceDetails&gt;   &lt;dt:referencelIdentifier&gt;     &lt;ebcc:content&gt;an..10&lt;/ebcc:content&gt;     &lt;ebcc:schemelIdentifier&gt;AAK&lt;/ebcc:schemelIdentifier&gt;     &lt;ebcc:schemeNameText&gt;NG&lt;/ebcc:schemeNameText&gt; </pre>

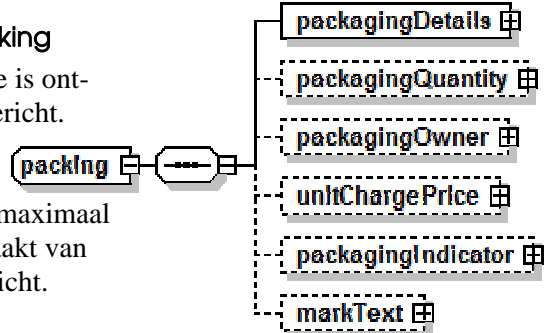
	<pre> &lt;ebcc:schemeAgencyIdentifier&gt;n5&lt;/ebcc:schemeAgencyIdentifier&gt; &lt;ebcc:schemeAgencyNameText&gt;NG&lt;/ebcc:schemeAgencyNameText&gt; &lt;ebcc:schemeVersionIdentifier&gt;LEV13&lt;/ebcc:schemeVersionIdentifier&gt; &lt;ebcc:schemeDataUniformResourceIdentifier&gt;NG &lt;/ebcc:schemeDataUniformResourceIdentifier&gt; &lt;ebcc:schemeUniformResourceIdentifier&gt;NG &lt;/ebcc:schemeUniformResourceIdentifier&gt; &lt;/dt:referenceIdentifier&gt; &lt;dt:lineNumber&gt;   &lt;ebcc:content&gt;n..4&lt;/ebcc:content&gt;&lt;ebcc:formatText&gt;NG&lt;/ebcc:formatText&gt; &lt;/dt:lineNumber&gt; &lt;/referenceDetails&gt; &lt;referenceDetails&gt;   &lt;dt:referenceIdentifier&gt;     &lt;ebcc:content&gt;0003046566&lt;/ebcc:content&gt;     &lt;ebcc:schemeIdentifier&gt;AAK&lt;/ebcc:schemeIdentifier&gt;     &lt;ebcc:schemeAgencyIdentifier&gt;10253&lt;/ebcc:schemeAgencyIdentifier&gt;     &lt;ebcc:schemeVersionIdentifier&gt;LEV13&lt;/ebcc:schemeVersionIdentifier&gt;   &lt;/dt:referenceIdentifier&gt;   &lt;dt:lineNumber&gt;&lt;ebcc:content&gt;1&lt;/ebcc:content&gt;&lt;/dt:lineNumber&gt; &lt;/referenceDetails&gt; </pre>
referenceDetails	<p>Referentie naar het orderberichtsnummer en regelnummer. Nummer van het orderbericht, waarop dit bericht betrekking heeft</p> <pre> &lt;referenceDetails&gt;   &lt;dt:referenceIdentifier&gt;     &lt;ebcc:content&gt;an..10&lt;/ebcc:content&gt;     &lt;ebcc:schemeIdentifier&gt;ON&lt;/ebcc:schemeIdentifier&gt;     &lt;ebcc:schemeNameText&gt;NG&lt;/ebcc:schemeNameText&gt;     &lt;ebcc:schemeAgencyIdentifier&gt;n5&lt;/ebcc:schemeAgencyIdentifier&gt;     &lt;ebcc:schemeAgencyNameText&gt;NG&lt;/ebcc:schemeAgencyNameText&gt;     &lt;ebcc:schemeVersionIdentifier&gt;ORD13&lt;/ebcc:schemeVersionIdentifier&gt;     &lt;ebcc:schemeDataUniformResourceIdentifier&gt;NG     &lt;/ebcc:schemeDataUniformResourceIdentifier&gt;     &lt;ebcc:schemeUniformResourceIdentifier&gt;NG     &lt;/ebcc:schemeUniformResourceIdentifier&gt;   &lt;/dt:referenceIdentifier&gt;   &lt;dt:lineNumber&gt;     &lt;ebcc:content&gt;n..4&lt;/ebcc:content&gt;&lt;ebcc:formatText&gt;NG&lt;/ebcc:formatText&gt;   &lt;/dt:lineNumber&gt; &lt;/referenceDetails&gt; &lt;referenceDetails&gt;   &lt;dt:referenceIdentifier&gt;     &lt;ebcc:content&gt;0003046564&lt;/ebcc:content&gt;     &lt;ebcc:schemeIdentifier&gt;ON&lt;/ebcc:schemeIdentifier&gt;     &lt;ebcc:schemeAgencyIdentifier&gt;10253&lt;/ebcc:schemeAgencyIdentifier&gt;     &lt;ebcc:schemeVersionIdentifier&gt;ORD13&lt;/ebcc:schemeVersionIdentifier&gt;   &lt;/dt:referenceIdentifier&gt;   &lt;dt:lineNumber&gt;&lt;ebcc:content&gt;1&lt;/ebcc:content&gt;&lt;/dt:lineNumber&gt; &lt;/referenceDetails&gt; </pre>
referenceDetails	<p>Referentie naar het orderbevestigingsberichtsnummer en regelnummer. Nummer van het orderbevestigingsbericht, waarop dit bericht betrekking heeft.</p> <pre> &lt;referenceDetails&gt;   &lt;dt:referenceIdentifier&gt;     &lt;ebcc:content&gt;an..10&lt;/ebcc:content&gt;     &lt;ebcc:schemeIdentifier&gt;POR&lt;/ebcc:schemeIdentifier&gt;     &lt;ebcc:schemeNameText&gt;NG&lt;/ebcc:schemeNameText&gt;     &lt;ebcc:schemeAgencyIdentifier&gt;n5&lt;/ebcc:schemeAgencyIdentifier&gt;     &lt;ebcc:schemeAgencyNameText&gt;NG&lt;/ebcc:schemeAgencyNameText&gt;     &lt;ebcc:schemeVersionIdentifier&gt;ORB13&lt;/ebcc:schemeVersionIdentifier&gt;     &lt;ebcc:schemeDataUniformResourceIdentifier&gt;NG     &lt;/ebcc:schemeDataUniformResourceIdentifier&gt;     &lt;ebcc:schemeUniformResourceIdentifier&gt;NG     &lt;/ebcc:schemeUniformResourceIdentifier&gt;   &lt;/dt:referenceIdentifier&gt;   &lt;dt:lineNumber&gt;     &lt;ebcc:content&gt;n..4&lt;/ebcc:content&gt;&lt;ebcc:formatText&gt;NG&lt;/ebcc:formatText&gt;   &lt;/dt:lineNumber&gt; &lt;/referenceDetails&gt; </pre>

	<pre> &lt;referenceDetails&gt;   &lt;dt:referenceIdentifier&gt;     &lt;ebcc:content&gt;0003046565&lt;/ebcc:content&gt;     &lt;ebcc:schemelIdentifier&gt;POR&lt;/ebcc:schemelIdentifier&gt;     &lt;ebcc:schemeAgencyIdentifier&gt;10253&lt;/ebcc:schemeAgencyIdentifier&gt;     &lt;ebcc:schemeVersionIdentifier&gt;ORB13&lt;/ebcc:schemeVersionIdentifier&gt;   &lt;/dt:referenceIdentifier&gt;   &lt;dt:lineNumber&gt;&lt;ebcc:content&gt;1&lt;/ebcc:content&gt;&lt;/dt:lineNumber&gt; &lt;/referenceDetails&gt; </pre>
--	---

### 3.1.3.9.5 element invoice/linelitemDetails/packing

Element welke een volledige verpakking bevat zoals deze is ontvangen in Het "Bewijs van Ontvangst" of "Leverings" bericht.

Optionele groep in een productregel waarin het aantal stuks per soort emballage wordt vermeld. De groep mag maximaal 10 keer per regel voorkomen. Indien gebruik wordt gemaakt van fust van de fustpool, is het gebruik van dit segment verplicht.

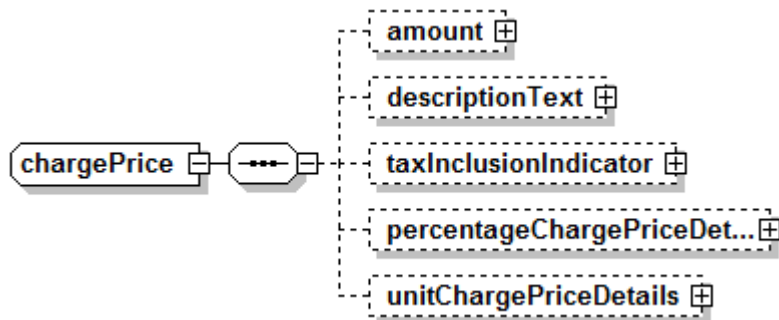


Element	Waarde
packagingDetails	<p>Emballagetype volgens de Edibulb codelijst voor emballage , met het aantal stuks. De objectCountValue vermenigvuldigd met de packingQuantity levert het aantal op zoals gespecificeerd in deliveredQuantity</p> <pre> &lt;dt:packagingDetails&gt;   &lt;ebcc:typeCode&gt;     &lt;ebcc:content&gt;n3&lt;/ebcc:content&gt;     &lt;ebcc:listIdentifier&gt;NG&lt;/ebcc:listIdentifier&gt;     &lt;ebcc:listAgencyIdentifier&gt;NG&lt;/ebcc:listAgencyIdentifier&gt;     &lt;ebcc:listAgencyNameText&gt;NG&lt;/ebcc:listAgencyNameText&gt;     &lt;ebcc:listNameText&gt;NG&lt;/ebcc:listNameText&gt;     &lt;ebcc:listVersionIdentifier&gt;NG&lt;/ebcc:listVersionIdentifier&gt;     &lt;ebcc:nameText&gt;NG&lt;/ebcc:nameText&gt;     &lt;ebcc:languageIdentifier&gt;NG&lt;/ebcc:languageIdentifier&gt;     &lt;ebcc:listUniformResourceIdentifier&gt;NG&lt;/ebcc:listUniformResourceIdentifier&gt;     &lt;ebcc:listSchemeUniformResourceIdentifier&gt;NG   &lt;/ebcc:typeCode&gt;   &lt;ebcc:objectCountValue&gt;     &lt;ebcc:content&gt;n..8&lt;/ebcc:content&gt;     &lt;ebcc:formatText&gt;NG&lt;/ebcc:formatText&gt;   &lt;/ebcc:objectCountValue&gt;   &lt;ebcc:positionObjectCode&gt;NG&lt;/ebcc:positionObjectCode&gt;   &lt;ebcc:materialCode&gt;NG&lt;/ebcc:materialCode&gt; &lt;/dt:packagingDetails&gt; &lt;dt:packagingDetails&gt;   &lt;ebcc:typeCode&gt;&lt;ebcc:content&gt;6&lt;/ebcc:content&gt;&lt;/ebcc:typeCode&gt;   &lt;ebcc:objectCountValue&gt;&lt;ebcc:content&gt;2&lt;/ebcc:content&gt;&lt;/ebcc:objectCountValue&gt; &lt;/dt:packagingDetails&gt; </pre>
packagingOwner	<p>Unieke identificatie van de fusteigenaar middels edibulb NAW code en type CW. Optioneel segment waarin het nummer van de fusteigenaar wordt vermeld. Er mag maximaal 1 nummer worden ingevoerd per fusttype.</p> <pre> &lt;dt:partyDetails&gt;   &lt;ebcc:identifier&gt;&lt;ebcc:content&gt;n5&lt;/ebcc:content&gt;&lt;/ebcc:identifier&gt;   &lt;ebcc:typeCode&gt;&lt;ebcc:content&gt;CW&lt;/ebcc:content&gt;&lt;/ebcc:typeCode&gt; &lt;/dt:partyDetails&gt; &lt;dt:packagingOwner&gt;   &lt;ebcc:identifier&gt;&lt;ebcc:content&gt;09370&lt;/ebcc:content&gt;&lt;/ebcc:identifier&gt;   &lt;ebcc:typeCode&gt; &lt;ebcc:content&gt;CW&lt;/ebcc:content&gt;&lt;/ebcc:typeCode&gt; &lt;/dt:packagingOwner&gt; </pre>
unitChargePrice	<p>Optioneel segment waarin de emballageprijs (of gebruiksgeld) voor een emballagesoort wordt vermeld. Mag per regel meerdere keren voorkomen, maar slechts 1 keer per soort emballage worden gebruikt.</p>

<pre> &lt;dt:unitChargePrice&gt;   &lt;ebcc:amount&gt;     &lt;ebcc:Content&gt;n..15&lt;/ebcc:Content&gt;     &lt;ebcc:currencyIdentifier&gt;NG&lt;/ebcc:currencyIdentifier&gt;     &lt;ebcc:currencyCodeListVersionIdentifier&gt;NG     &lt;/ebcc:currencyCodeListVersionIdentifier&gt;   &lt;/ebcc:amount&gt;   &lt;ebcc:baseChargePriceQuantity&gt;NG&lt;/ebcc:baseChargePriceQuantity&gt;   &lt;ebcc:chargeableQuantity&gt;     &lt;ebcc:content&gt;n..8&lt;/ebcc:content&gt;     &lt;ebcc:unitCode&gt;NG&lt;/ebcc:unitCode&gt;     &lt;ebcc:unitCodeListIdentifier&gt;NG&lt;/ebcc:unitCodeListIdentifier&gt;     &lt;ebcc:unitCodeListAgencyIdentifier&gt;NG&lt;/ebcc:unitCodeListAgencyIdentifier&gt;     &lt;ebcc:unitCodeListAgencyNameText&gt;NG&lt;/ebcc:unitCodeListAgencyNameText&gt;   &lt;/ebcc:chargeableQuantity&gt; &lt;/dt:unitChargePrice&gt; </pre>
<pre> &lt;dt:unitChargePrice&gt;   &lt;ebcc:amount&gt;&lt;ebcc:Content&gt;2.50&lt;/ebcc:Content&gt;&lt;/ebcc:amount&gt;   &lt;ebcc:chargeableQuantity&gt;&lt;ebcc:content&gt;2&lt;/ebcc:content&gt;&lt;/ebcc:chargeableQuantity &gt; &lt;/dt:unitChargePrice&gt; </pre>

### 3.1.3.10 element invoice/chargePrice

Element welke twee keer voorkomt en één keer het totale netto factuurbedrag en één keer het bruto (exclusief BTW) bedrag bevat.



amount	Factuurbedrag Netto of Bruto
	<pre> &lt;ebcc:amount&gt;   &lt;ebcc:Content&gt;n..15&lt;/ebcc:Content&gt;   &lt;ebcc:currencyIdentifier&gt;an..3&lt;/ebcc:currencyIdentifier&gt;   &lt;ebcc:currencyCodeListVersionIdentifier&gt;NG   &lt;/ebcc:currencyCodeListVersionIdentifier&gt; &lt;/ebcc:amount&gt; &lt;ebcc:amount&gt;   &lt;ebcc:Content&gt;0.01&lt;/ebcc:Content&gt;   &lt;ebcc:currencyIdentifier&gt;EUR&lt;/ebcc:currencyIdentifier&gt; &lt;/ebcc:amount&gt; </pre>
taxInclusionIndicator	Bruto (taxinclusion = E) of Netto (taxinclusion = S)
	<pre> &lt;ebcc:taxInclusionIndicator&gt;   &lt;ebcc:content&gt;an..3&lt;/ebcc:content&gt;   &lt;ebcc:formatText&gt;NG&lt;/ebcc:formatText&gt; &lt;/ebcc:taxInclusionIndicator&gt; &lt;ebcc:taxInclusionIndicator&gt;   &lt;ebcc:content&gt;S/E&lt;/ebcc:content&gt; &lt;/ebcc:taxInclusionIndicator&gt; </pre>

### 3.1.4 Beveiliging

Voor de Bewijs van Ontvangst is het van belang dat de oorsprong van het bericht vast staat. De Bewijs van Ontvangst dient dan ook in zijn geheel te worden "getekend" met een XML Signature (<http://www.w3.org/TR/xmlsig-core/>) in de ebXML header zoals de ebXML standaard deze voorschrijft.

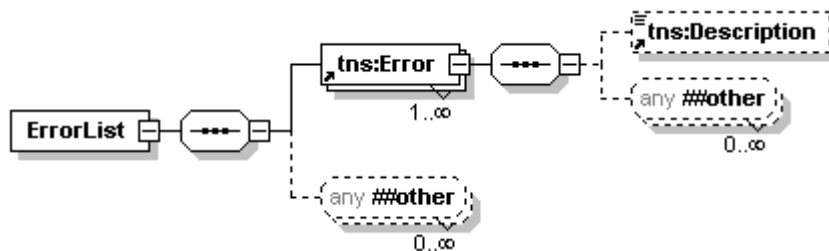
Voor de XML Pilot zal de digitale handtekening vooralsnog buiten beschouwing worden gelaten.

## 3.2 error Bericht

### 3.2.1 Gebruikte componenten

Module	Bron	Referentie	V/O
errorlist	ebXML Header	<a href="http://www.oasis-open.org/committees/ebxml-msg/schema/msg-header-2_0.xsd">http://www.oasis-open.org/committees/ebxml-msg/schema/msg-header-2_0.xsd</a>	10

### 3.2.2 Berichtstructuur error



### 3.2.3 Berichtafspraken error

Het error bericht bevat geen body en zal in de transport header worden afgehandeld volgens de ebXML standaard (zie 3.1.1.2). De header bevat een ErrorList element met één of meerdere Error elementen.

Voor de pilot zal nog geen gebruik worden gemaakt van het errorbericht.

#### 3.2.3.1 element Errorlist/Error

Het error-element bevat de volgende attributen:

- id = het id van het ebXML element dat de fout bevat.
- codeContext = verwijzing naar de error codelijst
- errorCode = foutcode
- severity = Warning (doorgaan) of Error (stoppen)
- location = foutlocatie als Xpointer naar het element die fout is, of als "cid" als het de inhoud van het bericht betreft, waarbij de "cid" het attachment aangeeft welke de fout bevat.

Indien de fout op applicatieniveau is wordt het error element als volgt ingevuld:

```
<eb:ErrorList eb:id="UMRL01" eb:version="2.0" SOAP:mustUnderstand="1" eb:highestSeverity="error">
  <eb:Error eb:id="EABE01"
    eb:codeContext="urn:edibulb:eab:errors"
    eb:errorCode="WrongIdentifier"/>
</eb:ErrorList>
```

```
      eb:severity="Warning"  
      eb:location="cid:message:supplierparty:identificer:content">  
    < eb:Description lang="nl">EAB</ eb:Description>  
  </ eb:Error>  
</ eb:ErrorList>
```

### 3.2.4 Beveiliging

Gezien de inhoud van het error bericht, is beveiliging niet gewenst, daar het bericht foutmeldingen kunnen bevatten die verwijzen naar de gebruikte beveiliging methoden.

## 3.3 acknowledge Bericht

### 3.3.1 Gebruikte componenten

Geen.

### 3.3.2 Berichtstructuur acknowledge

Geen.

### 3.3.3 Berichtafspraken acknowledge

Het acknowledge bericht bevat geen body en zal in de transportheadert worden afgehandeld volgens de ebXML standaard, waarbij het RefToMessageID (zie 3.1.1.1) is gevuld met het MessageID van het bericht waarop de bevestiging slaat. Zie ook de ebMS2 § 6.3.2.7.

Voor de pilot zal nog geen gebruik worden gemaakt van het acknowledge bericht.

### 3.3.4 Beveiliging

Gezien de inhoud van het acknowledge bericht, is beveiliging niet noodzakelijk.

## 4. Transport

### 4.1 Pilot

Voor de pilot zal geen gebruik worden gemaakt van SOAP/EbXML headers. De XML payload zal als attachement per email worden verzonden zoals nu ook het geval is met de EDifact payload.

De hierna volgende paragrafen beschrijven dan ook de uiteindelijke ideaal situatie, zodat waar mogelijk hiermee wel rekening kan worden gehouden in het ontwerp.

### 4.2 Invulinstructie SOAP Envelop

De SOAP Envelop bevat minimaal de volgende onderdelen:

- **Verwijzingen naar de SOAP standaard en de ebXML standaard envelop.**
- **SOAP Header**
- **SOAP Body**

#### Voorbeeld:

```
<SOAP:Envelope xmlns:SOAP="http://schemas.xmlsoap.org/soap/envelope/"
  xmlns:xsi="http://www.w3.org/2001/XMLSchema-instance"
  xsi:schemaLocation="http://schemas.xmlsoap.org/soap/envelope/
  http://www.oasis-open.org/committees/ebxml-msg/schema/envelope.xsd">

  <SOAP:Header
    xmlns:eb="http://www.oasis-open.org/committees/ebxml-msg/schema/msg-header-2_0.xsd"
    xsi:schemaLocation="http://www.oasis-open.org/committees/ebxml-msg/schema/msg-header-2_0.xsd
    http://www.oasis-open.org/committees/ebxml-msg/schema/msg-header-2_0.xsd">
    <eb:MessageHeader ...>
    ...
    </eb:MessageHeader>
  </SOAP:Header>

  <SOAP:Body
    xmlns:eb="http://www.oasis-open.org/committees/ebxml-msg/schema/msg-header-2_0.xsd"
    xsi:schemaLocation="http://www.oasis-open.org/committees/ebxml-msg/schema/msg-header-2_0.xsd
    http://www.oasis-open.org/committees/ebxml-msg/schema/msg-header-2_0.xsd">
    <eb:Manifest eb:version="2.0">
    ...
    </eb:Manifest>
  </SOAP:Body>

</SOAP:Envelope>
```

#### 4.2.1 SOAP Header

##### 4.2.1.1 ebXML messageheader

De message header bevat de volgende onderdelen: (**VET**=Verplicht)

- **From** = Afzender van het bericht
- **To** = ontvanger van het bericht
- **CPAId** = Concerned Party Agreement is een verwijzing naar een contract tussen de partijen waarin zij hebben aangegeven dat zij dit berichttype met elkaar uitwisselen.
- **ConversationID** = Conversatie identificatie uniek per "gesprek"
- **Service** = Dienst waaraan de berichtinhoud wordt aangeboden.
- **Action** = De actie die de dienst dient uit te voeren met de berichtinhoud.
- **MessageData** = unieke identificatie van het bericht:
  - **MessageID** = identificatie volgens de RFC2822 standaard
  - **Timestamp** = DatumTijd van creatie header volgens XML datatype
  - **RefToMessageID** = MessageID van een gerelateerd voorafgaand bericht

- TimeToLive = Tijd dat het bericht afgeleverd moet zijn. Berichten na deze tijd zijn niet meer geldig.

### Voorbeeld:

```
<eb:MessageHeader eb:id="..." eb:version="2.0" SOAP:mustUnderstand="1">
  <eb:From>
    <eb:PartyId eb:type="IVB">10254</eb:PartyId>
    <eb:Role>http://www.edibulb.nl/roles/ivb</eb:Role>
  </eb:From>
  <eb:To>
    <eb:PartyId eb:type="Ontvanger">00000001</eb:PartyId>
    <eb:Role>http://www.edibulb.nl/roles/buyer</eb:Role>
  </eb:To>
  <eb:CPAId>http://www.edibulb.nl/cpa/123456</eb:CPAId>
  <eb:ConversationId>987654321</eb:ConversationId>
  <eb:Service eb:type="orderServices">Factuur</eb:Service>
  <eb:Action>ProcessInvoice</eb:Action>
  <eb:MessageData>
    <eb:MessageId>UUID-2</eb:MessageId>
    <eb:Timestamp>2000-07-25T12:19:05</eb:Timestamp>
    <eb:RefToMessageId>UUID-1</eb:RefToMessageId>
  </eb:MessageData>
  <eb:DuplicateElimination/>
</eb:MessageHeader>
```

#### 4.2.1.2 ebXML error

Het aanwezig zijn van een Errorlist element in de header, betekent dat het bericht wat geïdentificeerd is met het RefToMessageId, in de ebXML messageheader, een fout bevat welke op deze manier kenbaar wordt gemaakt.

De errorlist bevat de standaard SOAP attributen en één of meerdere error elementen.

Het error-element bevat de volgende attributen:

- id = het id van het ebXML element dat de fout bevat.
- codeContext = verwijzing naar de error codelijst
- errorCode = foutcode
- severity = Warning (doorgaan) of Error (stoppen)
- location = foutlocatie als Xpointer naar het element die fout is, of als "cid" als het de inhoud van het bericht betreft, waarbij de "cid" het attachment aangeeft welke de fout bevat.

Daarnaast bevat het element één Description element welke een leesbare foutmelding bevat in de taal die is aangegeven in het xml:lang attribuut.

### Voorbeeld:

```
<eb:ErrorList eb:id="3490sdo", eb:highestSeverity="error" eb:version="2.0" SOAP:mustUnderstand="1">
  <eb:Error eb:errorCode="SecurityFailure" eb:severity="Error"
    eb:location="URI_of_ds:Signature">
    <eb:Description xml:lang="en-US">Validation of signature failed</eb:Description>
  </eb:Error>
  <eb:Error ...> ... </eb:Error>
</eb:ErrorList>
```

## 4.2.2 SOAP Body

De body bevat minimaal het manifest welke de verwijzing(en) bevat naar de berichtinhoud.

### 4.2.2.1 ebXML manifest

Het manifest element bevat één of meerdere verwijzingen naar de meegezonden inhoudelijke attachment middels het Reference element, dit bevat de volgende onderdelen:

- Schema = nul of meerdere verwijzingen naar de schema's die de inhoud beschrijven.

- Description = nul of meerdere omschrijvingen van de inhoud.

Daarnaast wordt het attachment geïdentificeerd met de volgende attributen:

- id = identificatie van de referentie
- xlink:type = standaard ingevuld met 'simple'
- xlink:href = de URI naar het attachment met de inhoud.
- xlink:role = de rol van berichtinhoud als zijnde een verwijzing.

#### Voorbeeld:

```
<eb:Manifest eb:id="Manifest" eb:version="2.0">
  <eb:Reference eb:id="pay01"
    xlink:href="cid:payload-1"
    xlink:role="http://www.edibulb.nl/roles/Order">
    <eb:Schema eb:location="http://www.edibulb.nl/XML/Factuur/Factuur-1_00.xsd" eb:version="1.0"/>
    <eb:Description xml:lang="NL">Order Message</eb:Description>
  </eb:Reference>
</eb:Manifest>
```

### 4.3 Beveiliging

Het bericht kan beveiligd getransporteerd worden middels s/mime. Dit dient echter door de ontvanger van het bericht ondersteund te worden.

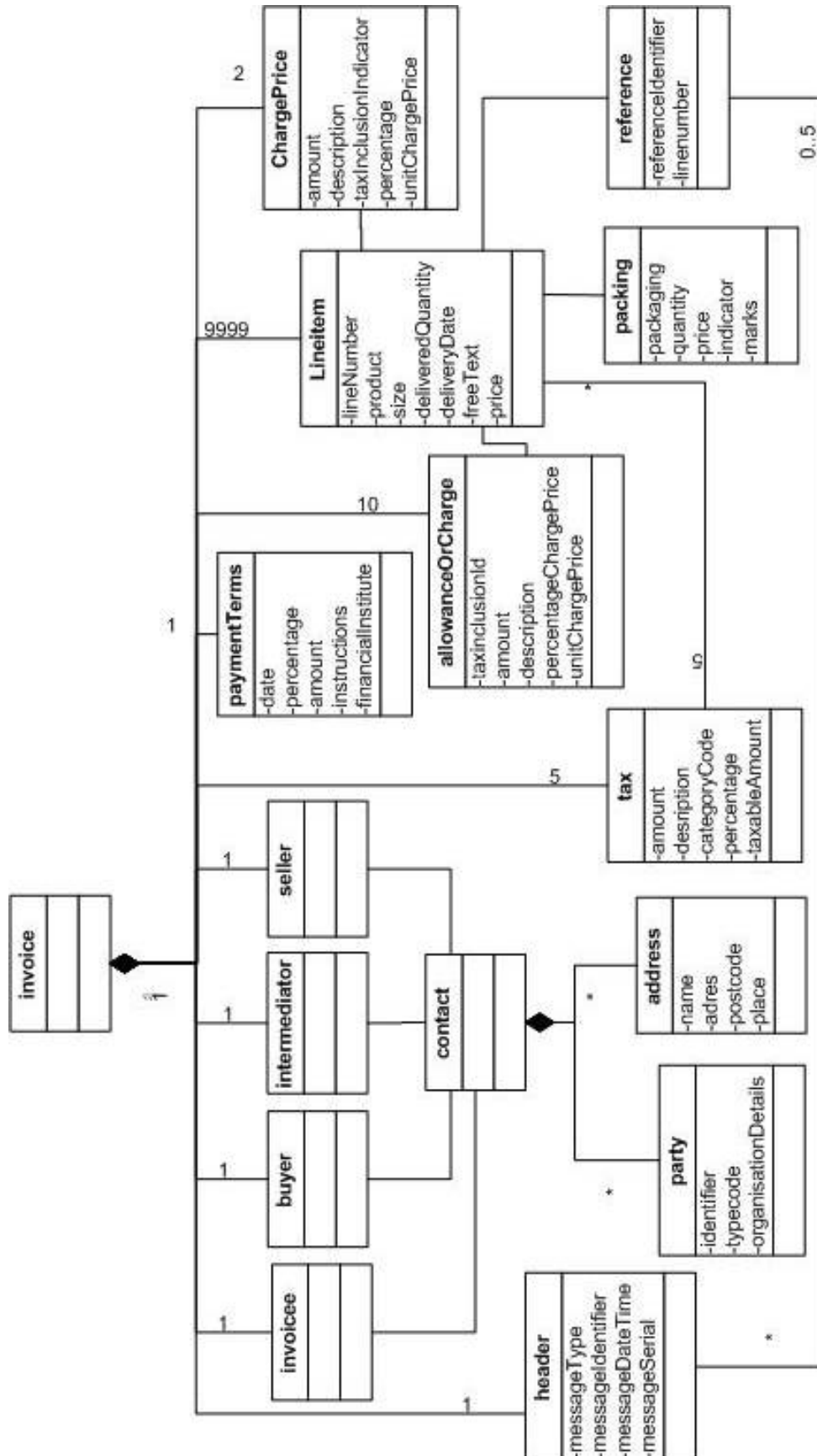
Voor de pilot zal s/mime niet gebruikt worden.

## 5. Netwerk

De Factuur berichten vanuit de kopers naar de IVB's en Kwekers zullen via het publieke internet getransporteerd worden middels e-mail..

Zie ook de technische afspraken op [www.edibulb.nl](http://www.edibulb.nl)

## Bijlage 1: Klassediagram Factuur



## Bijlage 2: Voorbeeld Factuur via Email met ebXML

From: lever@bol.nl  
 To: ivb@bol.org  
 Date: Thu, 08 Feb 2001 19:32:11 CST  
 MIME-Version: 1.0  
 SOAPAction: "ebXML"  
 Content-type: multipart/related; boundary="Boundary"; type="text/xml";  
 start="<lever232@bol.nl>"

Dit is een Edibulb voorbeeld  
 --Boundary  
 Content-ID: <lever@bol.org>  
 Content-Type: text/xml

```
<?xml version="1.0" encoding="UTF-8"?>
<SOAP:Envelope xmlns:xlink="http://www.w3.org/1999/xlink" xmlns:xsi="http://www.w3.org/2001/XMLSchema-instance"
xmlns:SOAP="http://schemas.xmlsoap.org/soap/envelope/" xsi:schemaLocation="http://schemas.xmlsoap.org/soap/envelope/
http://www.oasis-open.org/committees/ebxml-msg/schema/envelope.xsd">
<SOAP:Header xmlns:eb="http://www.oasis-open.org/committees/ebxml-msg/schema/msg-header-2_0.xsd"
xsi:schemaLocation="http://www.oasis-open.org/committees/ebxml-msg/schema/msg-header-2_0.xsd http://www.oasis-
open.org/committees/ebxml-msg/schema/msg-header-2_0.xsd">
  <eb:MessageHeader SOAP:mustUnderstand="1" eb:version="2.0">
    <eb:From>
      <eb:PartyId eb:type="Buyer"> 47532</eb:PartyId>
    </eb:From>
    <eb:To>
      <eb:PartyId eb:type="IVB">10258</eb:PartyId>
    </eb:To>
    <eb:CPAId>20021231123458</eb:CPAId>
    <eb:ConversationId>2002123112345678</eb:ConversationId>
    <eb:Service>urn:services:Invoice:Processing</eb:Service>
    <eb:Action>ProcessInvoice</eb:Action>
    <eb:MessageData>
      <eb:MessageId>20021231123456@bol.nl</eb:MessageId>
      <eb:Timestamp>2001-02-15T11:12:12</eb:Timestamp>
    </eb:MessageData>
    <eb:DuplicateElimination/>
  </eb:MessageHeader>
</SOAP:Header>
<SOAP:Body xmlns:eb="http://www.oasis-open.org/committees/ebxml-msg/schema/msg-header-2_0.xsd"
xsi:schemaLocation="http://www.oasis-open.org/committees/ebxml-msg/schema/msg-header-2_0.xsd http://www.oasis-
open.org/committees/ebxml-msg/schema/msg-header-2_0.xsd">
  <eb:Manifest eb:version="2.0">
    <eb:Reference xlink:href="cid:lever232@bol.nl" xlink:role="XLinkRole" xlink:type="simple">
      <eb:Description xml:lang="NL">Leveringbevestiging</eb:Description>
    </eb:Reference>
  </eb:Manifest>
</SOAP:Body>
</SOAP:Envelope>
```

--Boundary  
 Content-ID: < lever232@bol.nl >  
 Content-Type: text/xml

```
<?xml version="1.0" encoding="UTF-8"?>
<invoice xmlns="http://www.edibulb.nl/XML/Factuur" xmlns:dt="http://www.edibulb.nl/EdibulbCC"
xmlns:ebcc="http://www.edibulb.nl/ebXmlCC" xmlns:xsi="http://www.w3.org/2001/XMLSchema-instance"
xsi:schemaLocation="http://www.edibulb.nl/XML/Factuur Factuur-1_00.xsd" function="9"
messageReferenceIdentifier="00030000000001">
  <header>... </header>
  <invoicee>...</invoicee>
  <buyer>...</buyer>
  <seller>...</seller>
  <tax>...</tax>
  <lineltemDetails>...</lineltemDetails>
  <chargePrice>...</chargePrice>
</invoice>
```

--Boundary—

## Bijlage 3: Voorbeeld Factuur via Email

From: lever@bol.nl  
To: ivb@bol.org  
Date: Thu, 08 Feb 2001 19:32:11 CST  
MIME-Version: 1.0  
Subject: Koopovereenkomst\_1210944Verkoper.xml  
Content-type: text/xml; boundary="Boundary"

--Boundary

```
<?xml version="1.0" encoding="UTF-8"?>
<invoice xmlns="http://www.edibulb.nl/XML/Factuur" xmlns:dt="http://www.edibulb.nl/EdibulbCC"
xmlns:ebcc="http://www.edibulb.nl/ebXmlCC" xmlns:xsi="http://www.w3.org/2001/XMLSchema-instance"
xsi:schemaLocation="http://www.edibulb.nl/XML/Factuur Factuur-1_00.xsd" function="9"
messageReferenceIdentifier="00030000000001">
  <header>... </header>
  <invoicee>...</invoicee>
  <buyer>...</buyer>
  <seller>...</seller>
  <tax>...</tax>
  <lineltemDetails>...</lineltemDetails>
  <chargePrice>...</chargePrice>
</invoice>
```

--Boundary—

## Bijlage 4: Schema Factuur

```

<?xml version="1.0" encoding="UTF-8"?>
<xsd:schema xmlns:xsd="http://www.w3.org/2001/XMLSchema" xmlns:ebcc="http://www.edibulb.nl/XML/ebXmICC"
xmlns:dt="http://www.edibulb.nl/XML/EdibulbCC" xmlns="http://www.edibulb.nl/XML/Factuur" targetNamespace=
"http://www.edibulb.nl/XML/Factuur" elementFormDefault="qualified" attributeFormDefault="unqualified" version="1.0">
  <xsd:import namespace="http://www.edibulb.nl/XML/ebXmICC"
    schemaLocation="http://www.edibulb.nl/XML/ebXmICC/ebXmICC-2_01.xsd"/>
  <xsd:import namespace="http://www.edibulb.nl/XML/EdibulbCC"
    schemaLocation="http://www.edibulb.nl/XML/EdibulbCC/EdibulbCC-1_02.xsd"/>
  <xsd:element name="invoice">
    <xsd:complexType>
      <xsd:sequence>
        <xsd:element name="header">
          <xsd:complexType>
            <xsd:sequence>
              <xsd:element name="messageType" type="ebcc:code"/>
              <xsd:element name="messageIdentifier" type="ebcc:identifier"/>
              <xsd:element name="messageDate" type="ebcc:dateTime"/>
              <xsd:element name="messageSerial" type="ebcc:numeric" minOccurs="0"/>
              <xsd:element name="referenceDetails" type="dt:reference" minOccurs="0" maxOccurs="5"/>
            </xsd:sequence>
          </xsd:complexType>
        </xsd:element>
        <xsd:element name="invoicee" type="dt:contact"/>
        <xsd:element name="buyer" type="dt:contact"/>
        <xsd:element name="intermediator" type="dt:contact" minOccurs="0"/>
        <xsd:element name="seller" type="dt:contact"/>
        <xsd:element name="tax" type="ebcc:tax" maxOccurs="5"/>
        <xsd:element name="paymentTerms" minOccurs="0">
          <xsd:complexType>
            <xsd:sequence>
              <xsd:element name="paymentDate" maxOccurs="2">
                <xsd:complexType>
                  <xsd:sequence>
                    <xsd:element name="conditionCode" type="ebcc:code"/>
                    <xsd:element name="date" type="ebcc:dateTime" minOccurs="0"/>
                  </xsd:sequence>
                </xsd:complexType>
              </xsd:element>
              <xsd:element name="percentage" type="ebcc:numeric"/>
              <xsd:element name="amount" type="ebcc:amount"/>
              <xsd:element name="instructions" type="ebcc:text"/>
              <xsd:element name="financialInstitute" type="ebcc:financialAccount"/>
            </xsd:sequence>
          </xsd:complexType>
        </xsd:element>
        <xsd:element name="allowanceOrCharge" type="ebcc:chargePrice" minOccurs="0" maxOccurs="10"/>
        <xsd:element name="lineltemDetails" maxOccurs="unbounded">
          <xsd:complexType>
            <xsd:sequence>
              <xsd:element name="lineNumber" type="ebcc:identifier"/>
              <xsd:element name="productCode" type="ebcc:code"/>
              <xsd:element name="sizeCode" type="ebcc:code" minOccurs="0"/>
              <xsd:element name="deliveredQuantity" type="ebcc:quantity"/>
              <xsd:element name="deliveryDate" type="ebcc:dateTime" minOccurs="0"/>
              <xsd:element name="freeText" type="ebcc:text" minOccurs="0" maxOccurs="unbounded"/>
              <xsd:element name="unitChargePrice" type="ebcc:unitChargePrice"/>
              <xsd:element name="chargePrice" type="ebcc:chargePrice"/>
              <xsd:element name="tax" type="ebcc:tax" minOccurs="0" maxOccurs="5"/>
              <xsd:element name="allowanceOrCharge" type="ebcc:chargePrice" minOccurs="0" maxOccurs="10"/>
              <xsd:element name="referenceDetails" type="dt:reference" minOccurs="0" maxOccurs="4"/>
              <xsd:element name="packing" type="dt:packing" minOccurs="0" maxOccurs="10"/>
            </xsd:sequence>
          </xsd:complexType>
        </xsd:element>
        <xsd:element name="chargePrice" type="ebcc:chargePrice" maxOccurs="2"/>
      </xsd:sequence>
      <xsd:attribute name="function" type="xsd:byte" use="optional" default="9"/>
      <xsd:attribute name="messageReferencelIdentifier" type="xsd:string" use="required"/>
    </xsd:complexType>
  </xsd:element>
</xsd:schema>

```

## Bijlage 5: Rekenregels Factuur

Rekenschema:

Berichtonderdeel	Product			Toeslagen				BTW				Regel
	Aantal	Prijs	Berekend	T-heffing	Vakheffing	Provisie	Fust	0%	6% LB	19%	NB	Totaal
<b>Factuurkop</b>												
<b>BTW Totalen</b>								€ 1.500,00	€ 54,60	€ 24,00		7
BTW Grondslag								0	€ 10,37	0		8
BTW Bedrag											€ 10,37	
<b>Toeslag/Korting</b>												
Basisbedrag			€ 1.500,00	€ 1.500,00	€ 1.500,00	€ 9,60						1
Transactieheffing			€ 7,50						x			2
Vakheffing				€ 24,00						x		2
Provisie					€ 37,50				x			2
Fust						€ 9,60			x			3
<b>Factuurregels</b>												
Factuureenheid	1000	€ 0,50										
Regelbedrag			€ 500,00					x				4
<b>Toeslag/Korting</b>												
Transactieheffing				€ 500,00					x			4
Vakheffing					€ 500,00					x		4
Provisie						€ 500,00			x			4
Fust	10	€ 0,32					€ 3,20		x			4
Factuureenheid	2000	€ 0,50										
Regelbedrag			€ 1.000,00					x				4
<b>Toeslag/Korting</b>												
Transactieheffing				€ 1.000,00					x			4
Vakheffing					€ 1.000,00					x		4
Provisie						€ 1.000,00			x			4
Fust	20	€ 0,32					€ 6,40		x			4
<b>Factuurvoet</b>												
Bruto			€ 1.500,00	€ 7,50	€ 24,00	€ 37,50	€ 9,60					5
Netto												6
												€ 1.578,60
												€ 1.588,97

Rekenregels:

- 1 Basisbedrag toeslagen = sommatie van regelbedragen toeslag
- 2 Toeslag = percentage toeslag \* basisbedrag of vast bedrag
- 3 Fustprijs = Basisbedrag
- 4 Indicatie BTW tarief
- 5 Bruto bedrag = Bruto productbedrag + toeslagen
- 6 Netto bedrag = bruto totaal + btw totaal
- 7 Grondslag is sommatie bedragen die met x indicatie staan aangegeven
- 8 BTW bedrag is percentage \* grondslag